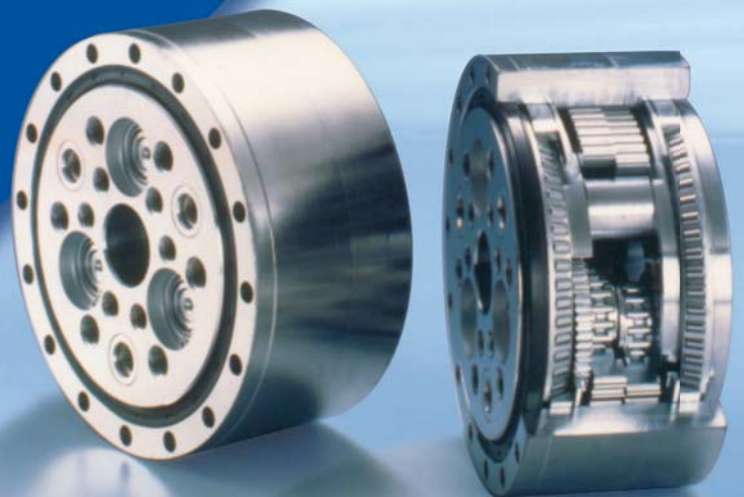


Sumitomo Drive Technologies
Always on the Move

Fine Cyclo

Zero Backlash Speed Reducers
Spielfreie Getriebe



Copyright Sumitomo (SHI) Cyclo Drive Germany GmbH 2011. All rights reserved.

Reproduction in part or whole is not permitted without our prior approval.

Whilst every care has been taken in preparation of this catalogue, no liability can be accepted for any errors or omissions.

Modifications reserved

FINE CYCLO

- torsionally stiff
- compact
- cost effective

**Precision gears for
robotics,
automation and
the machine tool industry**

Copyright Sumitomo (SHI) Cyclo Drive Germany GmbH 2011. Alle Rechte vorbehalten.

Nachdruck, auch auszugsweise, nur mit unserer Genehmigung gestattet.

Die Angaben in diesem Katalog wurden mit größter Sorgfalt auf ihre Richtigkeit überprüft. Trotzdem kann für eventuell fehlerhafte oder unvollständige Angaben keine Haftung übernommen werden.

Änderungen behalten wir uns vor.

FINE CYCLO

- verdrehsteif
- kompakt
- preiswert

**Präzisionsgetriebe für
Roboter,
Fabrikautomation und
Werkzeugmaschinen**



Table of contents

PRODUCT DESCRIPTION	2	PRODUKTBESCHREIBUNG	2
THE CYCLO PRINCIPLE	4	DAS CYCLO PRINZIP	4
FINE CYCLO		FINE CYCLO	
FA Series	6	FA Serie.....	6
Type FC-A.....	23	Type FC-A.....	23
Type F1C-A.....	35	Type F1C-A.....	35
Type F2C(F)-A	49	Type F2C(F)-A	49
Type F3C-A.....	63	Type F3C-A.....	63
FT-Series.....	75	FT-Serie	75
Type F2C(F)-T.....	81	Type F2C(F)-T.....	81



Product description

Sumitomo's Fine Cyclo Precision Gears for Robotics, Machine Tool Industry and Automation are torsionally stiff, compact and cost effective.

Zero backlash speed reduction assemblies for all applications which demand the highest precision and stiffness.

Features & Benefits

FA-Series for point to point applications

Cyclo system incorporating three discs and a single eccentric. Available in four mounting versions.

FT-Series for smooth traverse applications.

Cyclo system incorporating two discs and a single eccentric. For the highest transmission accuracy with minimum speed ripple and minimum vibration.

- No mechanical backlash
- Low hysteresis loss
- Compactness
- High torsionally stiffness
- Low moment of inertia
- High shock load capacity
- High efficiency
- Easy mounting and motor fitting
- Grease lubrication for life
- Long lifetime
- Available on short delivery
- F2C-C with standard casing with larger hollow bore (on request)
- F2CF-C with flange casing with larger hollow bore (on request)

Sumitomo's Fine Cyclo Precision Gears are unique due to the Cyclo principle.

Produktbeschreibung

Sumitomo Fine Cyclo Präzisionsgetriebe für Roboter, Werkzeugmaschinen und Fabrikautomation sind kompakt, verdrehsteif und preiswert.

Mechanische verdrehspielfreie Getriebeeinbauten für höchste Anforderungen an Positioniergenauigkeit, Verdrehsteifigkeit und Übertragungsfehler.

Eigenschaften & Vorteile

FA-Serie für punktgesteuerte Anwendungen

Cyclo Getriebe mit drei Kurvenscheiben und einem Exzenter ohne mechanisches Verdrehspiel lieferbar in 4 Bauformen.

FT-Serie für bahngesteuerte Anwendungen

Cyclo Getriebe mit zwei Kurvenscheiben und drei Exzenter. Für höchste Anforderungen an Präzision und Übertragungsgenauigkeit.

- Kein mechanisches Verdrehspiel
- Geringer Hystereseverlust
- Kompakte Bauweise
- Hohe Verdrehsteifigkeit
- Kleine Massenträgheitsmomente
- Hohe Überlastreserven
- Hoher Wirkungsgrad
- Einfache Montage und Motoranbau
- Lebensdauerfettsschmierung
- Lange Lebensdauer
- Hohe Lieferverfügbarkeit
- F2C-C mit Standardgehäuse mit größerer Hohlwelle (auf Anfrage)
- F2CF-C mit Flanschgehäuse mit größerer Hohlwelle (auf Anfrage)

Sumitomo Fine Cyclo Präzisionsgetriebe sind einzigartig aufgrund des Cyclo-Prinzips.

The Cyclo Principle ...

There are essentially four major components in the Cyclo gearbox:

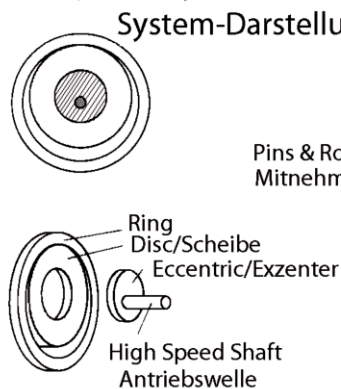
1. High speed shaft with eccentric bearing
2. Cycloid discs
3. Ring gear housing with pins and rollers
4. Slow speed shaft or flange with pins and rollers

Das Cyclo Prinzip ...

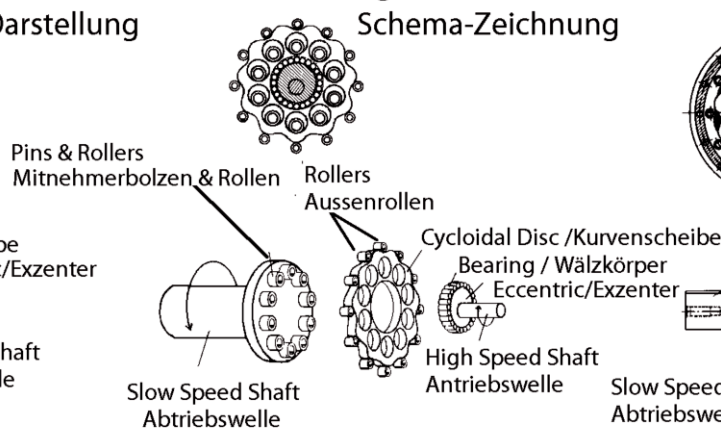
Das CYCLO-Getriebe setzt sich aus 4 Hauptbestandteilen zusammen:

1. der Antriebswelle mit dem Exzenter
2. den Kurvenscheiben
3. dem Bolzenring mit den Bolzen und Rollen
4. der Abtriebswelle mit Bolzen und Rollen

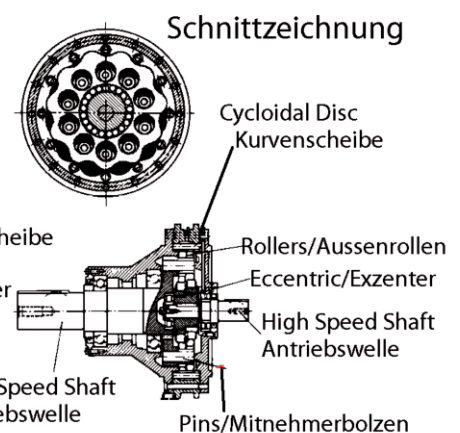
1. Simplified System /



2. Schematic Diagram



3. Sectional Drawing



As the eccentric rotates, it rolls one or more cycloid discs around the internal circumference of the ring gear housing. The resulting action is similar to that of a disc rolling around the inside of a ring. As the cycloid discs travel in a clockwise path around the ring gear, the discs themselves turn in a counter-clockwise direction around their own axes. The teeth of the cycloid discs engage successively with the pins of the fixed ring gear, thus producing a reverse rotation at reduced speed. The reduction ratio is determined by the number of cycloid teeth on the cycloid disc. There is at least 1 less tooth per cycloid disc than there are rollers in the ring gear housing which results in the reduction ratio being numerically equal to the number of teeth on the cycloid disc. Therefore for each complete revolution of the high speed shaft the cycloid discs move in the opposite direction by one tooth.

The rotation of the cycloid discs is transmitted to the slow speed shaft via the pins and rollers projecting through holes in the cycloid discs.

The pins of the slow speed shaft and sometimes the pins of the ring gear, too are equipped with rollers so that the torque transmitting parts of the CYCLO gearbox roll smoothly.

Ein Exzenter läuft mit der Antriebsdrehzahl um und treibt über Rollenlager eine oder mehrere Kurvenscheiben an. Wenn sich der Exzenter dreht, wälzt er die Kurvenscheiben entlang des inneren Umfangs des feststehenden Bolzenrings ab. Die entstehende Bewegung ist ähnlich der einer Scheibe, die sich innerhalb eines Ringes dreht. Während sich die Kurvenscheiben im Uhrzeigersinn innerhalb des Bolzenringes fortbewegen, drehen sie sich gleichzeitig entgegen dem Uhrzeigersinn um ihre eigenen Achse. Dadurch greifen nacheinander Kurvenabschnitte (= Zähne einer Zykloidenverzahnung) in die Bolzen des Bolzenringes ein und erzeugen so eine umgekehrte Rotation mit verminderter Geschwindigkeit. Jede volle Umdrehung der Antriebswelle bewegt die Kurvenscheibe um einen Kurvenabschnitt weiter. Das Übersetzungsverhältnis ins Langsame wird durch die Anzahl der Kurvenabschnitte einer Kurvenscheibe bestimmt. Jede Kurvenscheibe hat mindestens einen Kurvenabschnitt weniger als Bolzen im Bolzenring sind. Das Übersetzungsverhältnis entspricht der Anzahl von Kurvenabschnitten auf der Kurvenscheibe.

Die reduzierte Drehbewegung der Kurvenscheiben wird über Bolzen, die in die Bohrungen der Kurvenscheiben eingreifen, auf die Abtriebswelle übertragen. Auf die Bolzen der Abtriebswelle und manchmal auch auf die Bolzen des Bolzenrings sind Rollen aufgesteckt, so dass die Drehmomentübertragung durch abwälzende Bewegung erfolgt.

General formula of the Cyclo Principle

The reduction ratio can be calculated from the following equation

$$z = - \frac{(n_3 - n_1)}{(n_3 - n_2)}$$

n_1 =speed of the high speed shaft
 n_2 =speed of the slow speed shaft
 n_3 =speed of the casing (special application for example in centrifuges)

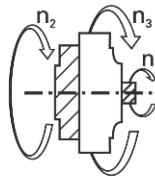
Allgemeine Formel des CYCLO Prinzips

Für das Übersetzungsverhältnis gilt die Drehzahlgleichung

$$z = - \frac{(n_3 - n_1)}{(n_3 - n_2)}$$

n_1 = Drehzahl der Antriebswelle
 n_2 = Drehzahl der Abtriebswelle
 n_3 = Drehzahl des Gehäuses
 (für spezielle Einsätze, z.B. Zentrifugen)

i = "Effective" reduction ratio
 z = Reduction ratio acc. to catalogue
 $-$ = Change of rotational direction
 $+$ = Rotational direction same as input



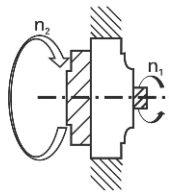
i = „Effektive“ Übersetzung
 z = Übersetzung gemäß Katalog
 $-$ = bedeutet: entgegengesetzte Drehrichtung
 $+$ = Drehrichtung wie Antriebswelle

Input

Output



Input: Input shaft (n_1)
Output: Output shaft (n_2)
Fixed: Ring gear housing (n_3)



$$i = \frac{n_1}{n_2} = -z$$

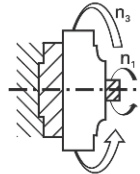
Antrieb

Abtrieb



Antrieb: Antriebswelle (n_1)
Abtrieb: Abtriebswelle (n_2)
Feststehend: Bolzenring (n_3)

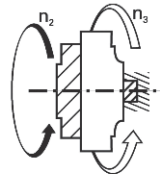
Input: Input shaft (n_1)
Output: Ring gear housing (n_3)
Fixed: Output shaft (n_2)



$$i = \frac{n_1}{n_3} = z + 1$$

Antrieb: Antriebswelle (n_1)
Abtrieb: Bolzenring (n_3)
Feststehend: Abtriebswelle (n_2)

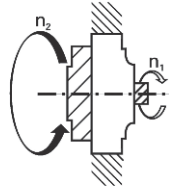
Input: Output shaft (n_2)
Output: Ring gear housing (n_3)
Fixed: Input shaft (n_1)



$$i = \frac{n_2}{n_3} = \frac{z + 1}{z}$$

Antrieb: Abtriebswelle (n_2)
Abtrieb: Bolzenring (n_3)
Feststehend: Antriebswelle (n_1)

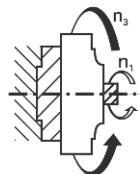
Input: Output shaft (n_2)
Output: Input shaft (n_1)
Fixed: Ring gear housing (n_3)



$$i = \frac{n_2}{n_1} = \frac{1}{z}$$

Antrieb: Abtriebswelle (n_2)
Abtrieb: Antriebswelle (n_1)
Feststehend: Bolzenring (n_3)

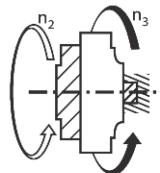
Input: Ring gear housing (n_3)
Output: Input shaft (n_1)
Fixed: Output shaft (n_2)



$$i = \frac{n_3}{n_1} = \frac{1}{z + 1}$$

Antrieb: Bolzenring (n_3)
Abtrieb: Antriebswelle (n_1)
Feststehend: Abtriebswelle (n_2)

Input: Ring gear housing (n_3)
Output: Output shaft (n_2)
Fixed: Input shaft (n_1)



$$i = \frac{n_3}{n_2} = \frac{z}{z + 1}$$

Antrieb: Bolzenring (n_3)
Abtrieb: Abtriebswelle (n_2)
Feststehend: Antriebswelle (n_1)

Fine Cyclo - FA

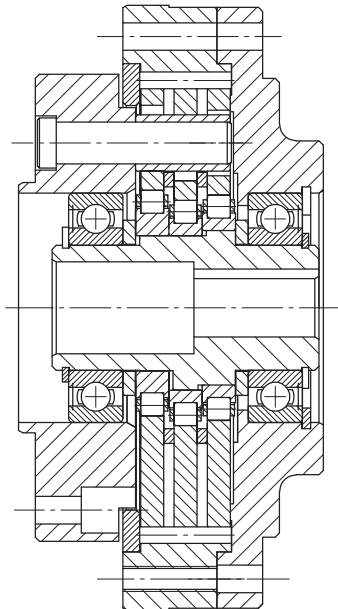
Version FC-A Standard Reduction Assembly without bearing support for output flange

- 6 mounting sizes
- single reduction ratios 29, 59, 89, 119, 179
- reduction kit for integrated design
- compact assembly by utilising customers bearing support
- rated output torque up to 5.140 Nm
- acceleration torque up to 7.610 Nm
- allowable peak torque for emergency stop up to 24.000 Nm
- input speeds up to 6.150 rpm
- Lost Motion achievable down to 1 arcmin
- motor connection via intermediate flange
- optional connection to keyless motor shaft using clamp ring

Version FC-A Standard Einbausatz ohne gelagerten Abtrieb

- 6 Baugrößen
- Übersetzungen einstufig 29, 59, 89, 119, 179 individuell an die Konstruktion anpassbar
- kleinere Umgebungs konstruktion
- Verwendung vorhandener, kundenseitiger Lagerung
- Nennabtriebsdrehmomente bis 5.140 Nm
- Beschleunigungsdrehmomente bis 7.610 Nm
- Antriebsdrehzahlen bis 6.150 min^{-1}
- LOST MOTION < 1 arcmin möglich
- Motorverbindung mittels Zwischenflansch Anbau von Motoren ohne Paßfeder mittels Klemmringdesign möglich

Fig. 1



Tab.1

FC-					
A 15 G	A 25 G	A 35 G	A 45 G	A 65 G	A 75 G
Single reduction ratios / Einstufige Übersetzungen					
-	29	29	29	29	29
59	59	59	59	59	59
89	89	89	89	89	89
-	119	119	119	119	119
-	-	-	179	179	-
Rated output torque [Nm] at $n_{1m} = 1500 \text{ min}^{-1}$ / Nennabtriebsdrehmoment [Nm] bei $n_{1m} = 1500 \text{ min}^{-1}$ n_{1m} = mean input speed / mittlere Antriebsdrehzahl					
149	349	668	1390	2570	3900

■ = preferred ratios

■ = Vorzugsübersetzungen

Version F1C-A with output flange and single crossed roller bearing

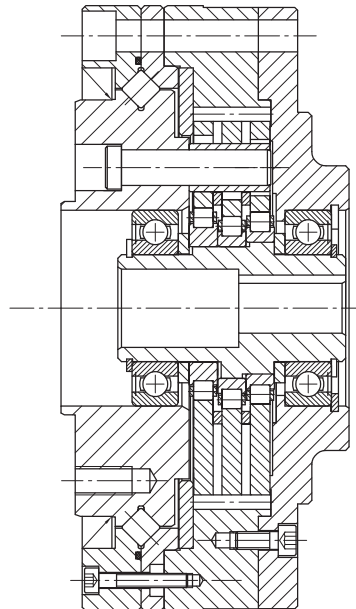
- 6 mounting sizes
- single reduction ratios 29, 59, 89, 119, 179
- bearing supported output flange
- rated torque up to 5,140 Nm
- acceleration torque up to 7,610 Nm
- allowable peak torque for emergency stop up to 24,000 Nm
- input speeds up to 6,150 rpm
- Lost Motion achievable down to 1 arcmin
- motor connection via intermediate flange
- optional connection to keyless motor shaft using clamp ring

Version F1C-A Flanschversion mit abtriebsseitiger Kreuzrollenlagerung

- 6 Baugrößen
- Übersetzungen einstufig 29, 59, 89, 119, 179
- gelagerte Abtriebswelle
- Nennabtriebsdrehmomente bis 5.140 Nm
- Beschleunigungsdrehmomente bis 7.610 Nm
- allowable peak torque for emergency stop up to 24,000 Nm
- Antriebsdrehzahlen bis 6.150 min⁻¹
- Lost Motion unter 1 arcmin möglich
- Motorverbindung mittels Zwischenflansch
- Optional Anbau von Motoren ohne Paßfeder mittels Klemmringdesign

FA

Fig. 2



Tab. 2

F1C-					
A 15	A 25	A 35	A 45 G	A 65 G	A 75 G
Single reduction ratios / Einstufige Übersetzungen					
-	29	29	29	29	29
59	59	59	59	59	59
89	89	89	89	89	89
-	119	119	119	119	119
-	-	-	179	179	-
Rated output torque [Nm] at $n_{1m} = 1500 \text{ min}^{-1}$ / Nennabtriebsdrehmoment [Nm] bei $n_{1m} = 1500 \text{ min}^{-1}$ n_{1m} = mean input speed / mittlere Antriebsdrehzahl					
149	349	668	1390	2570	3900

☐ = preferred ratios

☐ = Vorzugsübersetzungen

Fine Cyclo - FA

Version F2C-A Speed Reducer with output flange and integrated taper roller bearings

- 4 mounting sizes
- single reduction ratios 29, 59, 89, 119, 179
- smaller overall dimensions than F1C-A
- taper roller bearings with high moment ratings
- rated output torque up to 1,830 Nm
- acceleration torque up to 2,910 Nm
- allowable peak torque for emergency stop up to 7,210 Nm
- input speeds up to 6,150 rpm
- Lost Motion achievable down to 1 arcmin
- motor connection via intermediate flange
- optional connection to keyless motor shaft using clamp ring
- optional F-casing design

Version F2C-A Flanschversion mit integrierter Kegelrollenlagerung

- 4 Baugrößen
- Übersetzungen einstufig 29, 59, 89, 119, 179
- kleinere Abmessungen als Version F1C-A
- Kegelrollenlagerung mit hohen zulässigen Kippmomenten
- Nennabtriebsdrehmomente bis 1.830 Nm
- Beschleunigungsdrehmomente bis 2.910 Nm
- Antriebsdrehzahlen bis 6.150 min⁻¹
- LOST MOTION < 1 arcmin möglich
- Motorverbindung mittels Zwischenflansch
- Anbau von Motoren ohne Paßfeder mittels Klemmringdesign möglich
- optional: F-Gehäuse Design

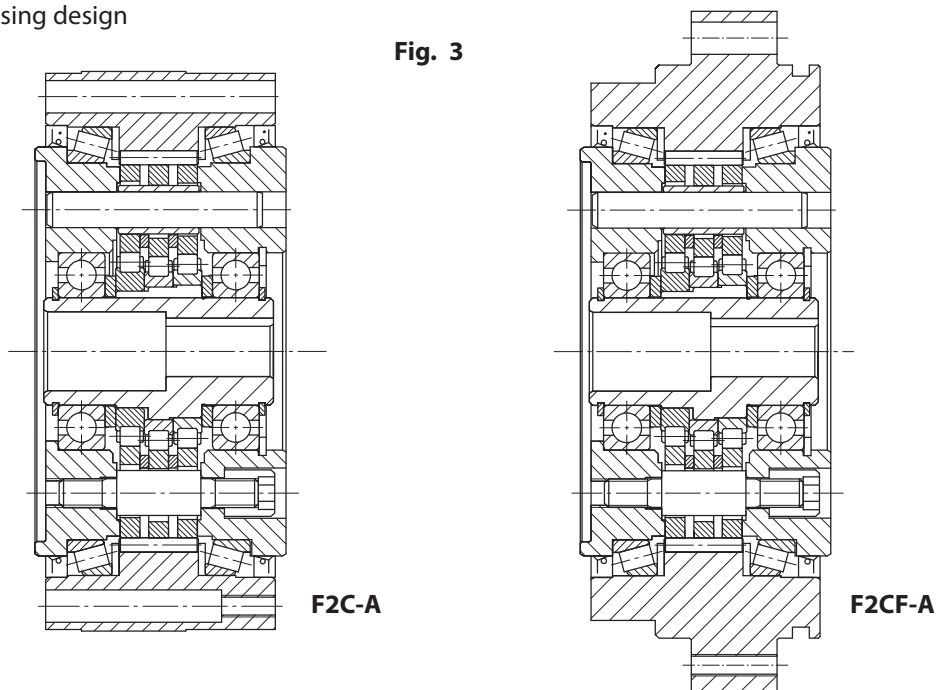


Fig. 3

Tab. 3

F2C(F)-			
A 15	A 25	A 35	A 45
Single reduction ratios / Einstufige Übersetzungen			
-	29	29	29
59	59	59	59
89	89	89	89
-	119	119	119
-	-	-	179
Rated output torque [Nm] at $n_{1m} = 1500 \text{ min}^{-1}$ / Nennabtriebsdrehmoment [Nm] bei $n_{1m} = 1500 \text{ min}^{-1}$ $n_{1m} = \text{mean input speed} / \text{mittlere Antriebsdrehzahl}$			
149	349	668	1390

■ = preferred ratios

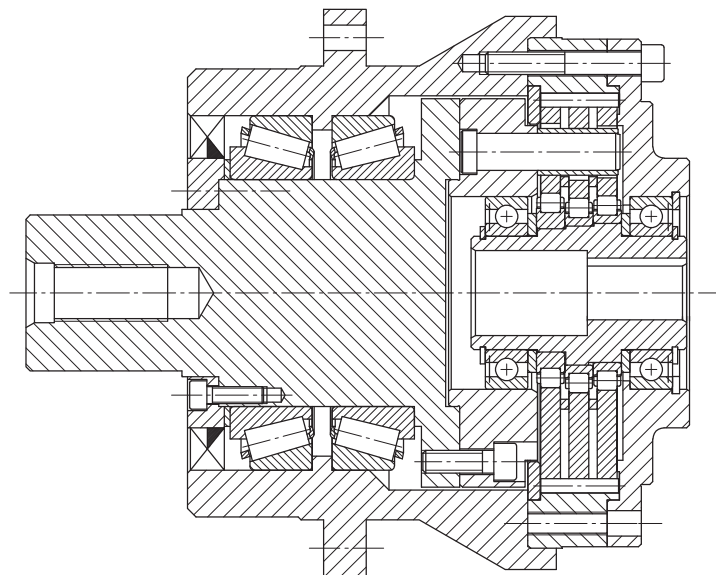
■ = Vorzugsübersetzungen

Version F3C-A with output shaft, output housing and taper roller bearings

- 6 mounting sizes
- single reduction ratios 29, 59, 89, 119, 179
- bearing supported output shaft
- high torsional stiffness
- rated output torque up to 5,140 Nm
- acceleration torque up to 7,610 Nm
- allowable peak torque for emergency stop up to 24,000 Nm
- input speeds up to 6,150 rpm
- Lost Motion achievable down to 1 arcmin
- motor connection via intermediate flange
- optional connection to keyless shaft using clamp ring
- optional splined output shaft available

Version F3C-A mit Abtriebswelle, Kegelrollenlagerung und Gehäuse

- 6 Baugrößen
- Übersetzungen einstufig 29, 59, 89, 119, 179
- Nennabtriebsdrehmomente bis 5.140 Nm
- Beschleunigungsdrehmomente bis 7.610 Nm
- Antriebsdrehzahlen bis 6.150 min⁻¹
- LOST MOTION < 1 arcmin möglich
- Motorverbindung mittels Zwischenflansch
- Anbau von Motoren ohne Paßfeder mittels Klemmringdesign möglich
- als Option mit verzahnter Abtriebswelle

Fig. 4

Tab. 4

F3C-					
A 15 G	A 25 G	A 35 G	A 45 G	A 65 G	A 75 G
Single reduction ratios / Einstufige Übersetzungen					
-	29	29	29	29	29
59	59	59	59	59	59
89	89	89	89	89	89
-	119	119	119	119	119
-	-	-	179	179	-
Rated output torque [Nm] at $n_{1m} = 1500 \text{ min}^{-1}$ / Nennabtriebsdrehmoment [Nm] bei $n_{1m} = 1500 \text{ min}^{-1}$ n_{1m} = mean input speed / mittlere Antriebsdrehzahl					
149	349	668	1390	2570	3900

= preferred ratios

= Vorzugsübersetzungen

Features & benefits

- 1 Zero backlash**
The CYCLO system is assembled without clearance and therefore without mechanical backlash.
- 2 Reduced Lost Motion**
For all sizes and reduction ratios:
Standard < 2 arcmin, upon request < 1 arcmin.
- 3 High stiffness**
For example version FC-A 75 G:
up to 1100 Nm/arcmin.
- 4 Low vibrations**
Three cycloid discs each displaced by 120° provide optimum load distribution and smooth running in either direction of rotation.
- 5 Low mass moment of inertia**
Since the mass moment of inertia is very low, the gearboxes respond quickly to acceleration, deceleration and reversing torques.
- 6 Compact design**
For example version FC-A 15 G:
Ø 115 mm and length 57 mm,
Rated T_{2N} torque up to 196 Nm.
- 7 High output torque and high overload capacity**
For example version FC-A 75 G:
up to 5140 Nm rated output torque and
24000 Nm momentary peak torque.
- 8 High reduction ratio in 1 single stage reducer**
For example version FC-A 45 G:
from 29:1 up to 179:1.
- 9 Lost Motion**
is the distortion angle on the output flange with $\pm 3\%$ of the rated output torque T_{2N} , measured on the centre-line at the Hysteresis-curve.
On gearboxes with mechanical backlash the Hysteresis-curve moves a short way vertical in the area at zero torque (see Fig. 5)
- 10 High Efficiency**
Due to the unique CYCLO rolling action and very high accuracy of manufacture.
- 11 Low weight**
For example, the weight of version FC-A 15 G is only 2.7 kg, but it allows a maximum acceleration and deceleration torque up to 335 Nm.

Eigenschaften & Vorteile

- 1 Kein Verdrehspiel**
Die Getriebe der Serie FINE CYCLO haben kein mechanisches Verdrehspiel.
- 2 Wenig Lost Motion**
Für alle Baugrößen und Übersetzungen gilt:
Standard < 2 arcmin, auf Wunsch < 1 arcmin.
- 3 Hohe Verdrehsteifigkeit**
Zum Beispiel FC-A 75 G:
bis 1.100 Nm/arcmin.
- 4 Hoher Gleichförmigkeitsgrad**
Die symmetrische Verteilung der Last auf drei Kurvenscheiben sorgt für gleichförmigen Lauf in jeder Drehrichtung.
- 5 Geringes Massenträgheitsmoment**
Das geringe Massenträgheitsmoment bewirkt hochdynamisches Verhalten der Getriebe bei Start, Stopps und Wechsel der Drehrichtung.
- 6 Kompakte Bauweise**
Zum Beispiel FC-A 15 G:
Ø 115 mm und Länge 57 mm,
Nenn-Abtriebsdrehmoment T_{2N} bis 196 Nm.
- 7 Hohes Abtriebsdrehmoment und hohe Überlastreserven**
Zum Beispiel FC-A 75 G:
Dauer-Abtriebsdrehmomente bis 5.140 Nm und Spitzendrehmomente bis 24.000 Nm.
- 8 Hohe Übersetzung ins Langsame in nur 1 Stufe**
Zum Beispiel FC-A 45 G:
von 29:1 bis 179:1.
- 9 Lost Motion**
ist der Drehwinkel des Abtriebsflansches bei einem Drehmoment von $\pm 3\%$ des nominellen Drehmomentes T_{2N} , gemessen an der Mittellinie der Hysteresekurve. Bei einem spielbehafteten Getriebe verläuft die Hysteresekurve im Bereich von „0“ Drehmoment ein Stück senkrecht (siehe Abb. 5).
- 10 Hoher Wirkungsgrad**
Durch wälzende Bewegungsabläufe und höchste Fertigungspräzision.
- 11 Geringe Masse**
Zum Beispiel wiegt der FC-A 15 G nur 2,7 kg und erlaubt maximale Beschleunigungs- und Bremsmomente bis 335 Nm.

Fig. 5

Typical Hysteresis curve for a conventional gearbox

Typische Hysteresekurve eines herkömmlichen Getriebes

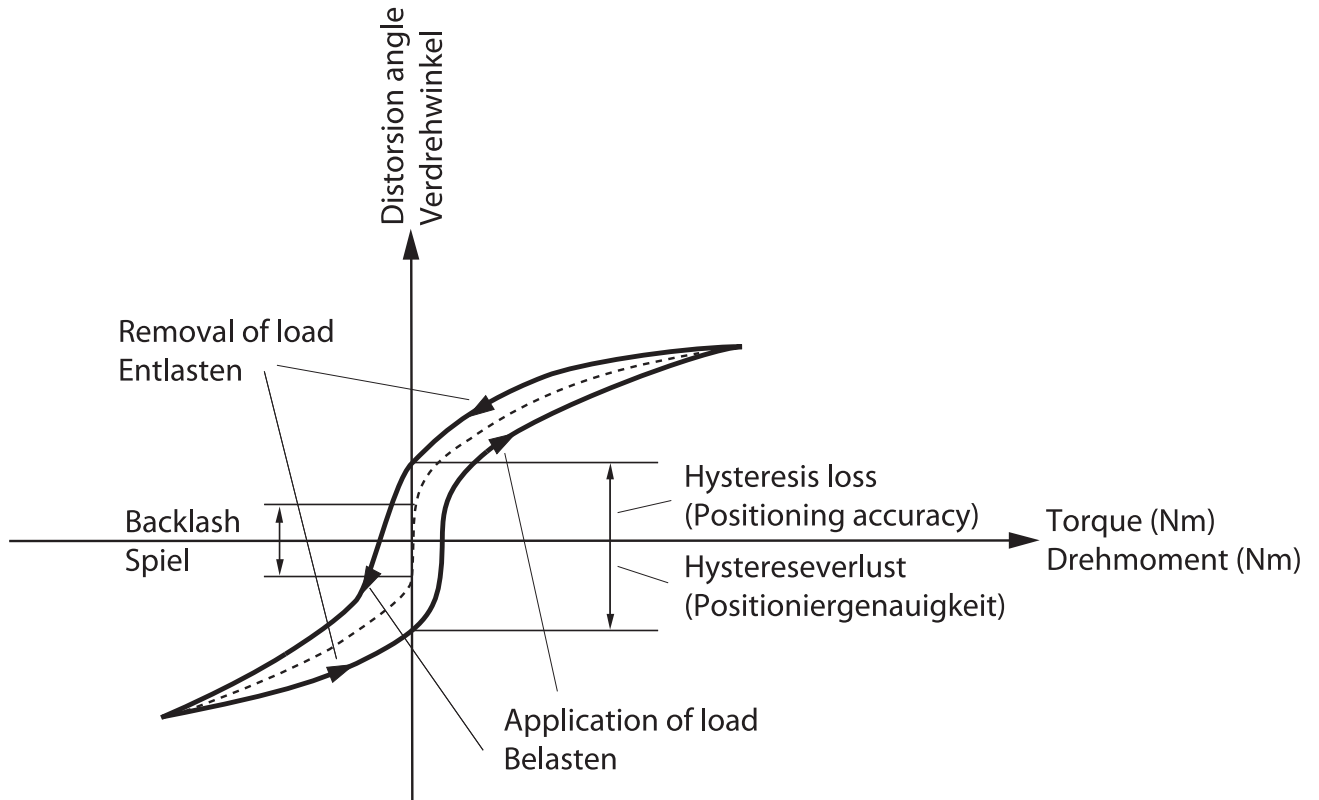
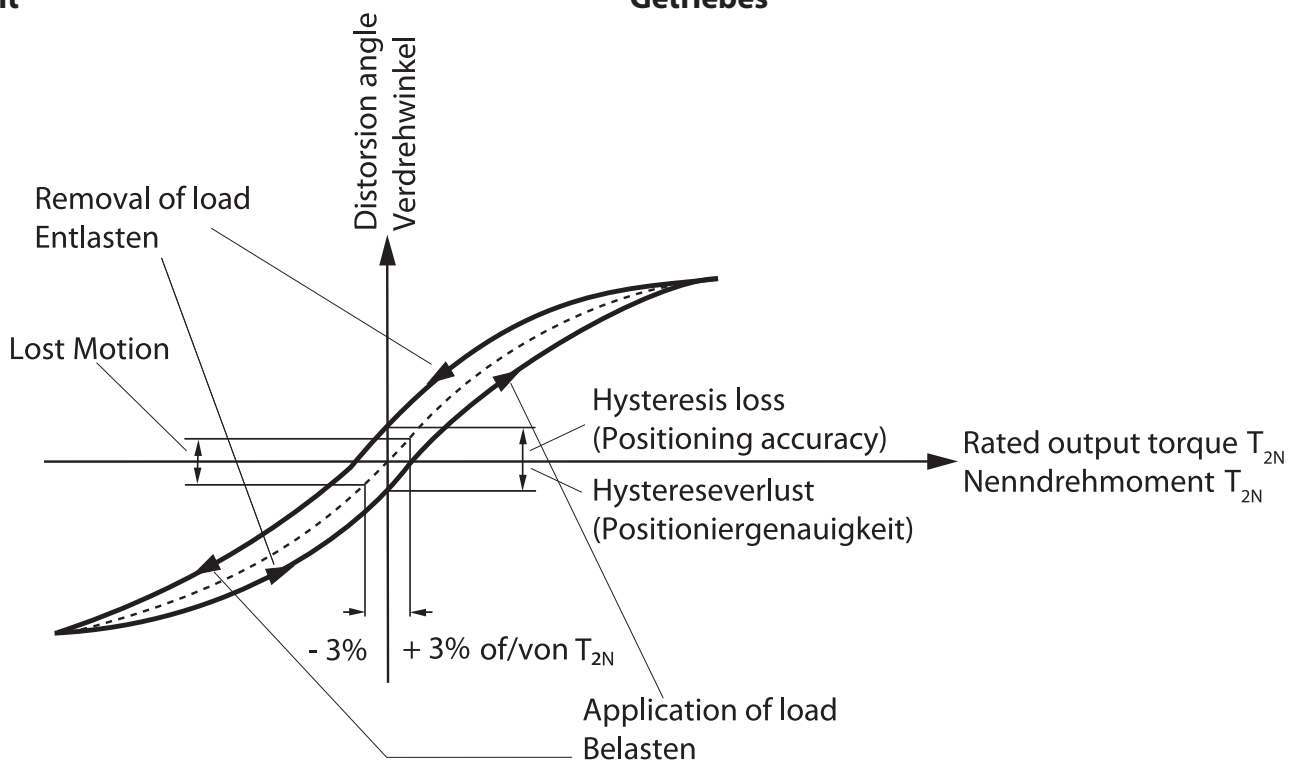


Fig. 6

Typical Hysteresis curve for a FINE CYCLO unit

Typische Hysteresekurve eines FINE CYCLO Getriebes



Fine Cyclo - FA

Features & benefits

12 Easy assembly

Simple assembly of motor and gearbox. Motors with standard flange concentricity and squareness tolerances according to DIN 42955 are acceptable for standard applications.

13 Up to 500% Shock overload capacity

Since the CYCLO system has many simultaneous contact points ensuring that shock loads are distributed to up to two thirds of the cycloid teeth, it can withstand momentary intermittent shock loads of up to 500% of the rated torque $T_{2,1500}$.

14 Notes on dimension sheets

Keys and keyways according to DIN 6885 page 1. Tolerances according to DIN ISO 286 part 2. For tight condition of installation consult Sumitomo Drive Technologies for non tolerated dimensions.

15 Minimum maintenance

FA-Series speed reducers are grease lubricated for life. The cross roller bearings on versions F1C-A sizes 45G, 65 G and 75 G require regreasing (see operating manual).

16 Excellent Torque/weight ratio

Typically as little as 0,01 kg/Nm for type FC-A units.

Eigenschaften & Vorteile

12 Einfache Montage

Einfache Montage von Motor und Getriebe. Motoren mit Rundlaufgenauigkeit Klasse N sind ausreichend.

13 Bis zu 500% Schockbelastbarkeit

verkräftet das CYCLO Verzahnungssystem. Da sich die Last stets auf mehrere der robusten Kurvenabschnitte verteilt, verträgt ein CYCLO-Getriebe kurzzeitig Schockbelastungen bis zu 500% des Nenndrehmomentes $T_{2,1500}$.

14 Hinweise zu den Maßblättern

Paßfedern nach DIN 6885 Blatt 1. Toleranzen nach DIN ISO 286 Teil 2. Nicht tolerierte Maße bei beengter Einbausituation: bitte Rücksprache mit Sumitomo Drive Technologies.

15 Minimale Wartungsanforderungen

Die Einbausätze der FA-Serie sind lebensdauerfettgeschmiert. Die Kreuzrollenlager der Einbausätze F1C-A Größe 45G, 65 G und 75 G erfordern Nachschmierung (siehe Betriebsanleitung).

16 Ausgezeichnetes Drehmoment/Masseverhältnis

Spezifische Masse bei FC-A ab 0,01 kg/Nm.

Fig. 7
Typical Efficiency Curves Relative to Speed and Ratio

η = efficiency
 n_1 = input speed
 i = reduction ratio

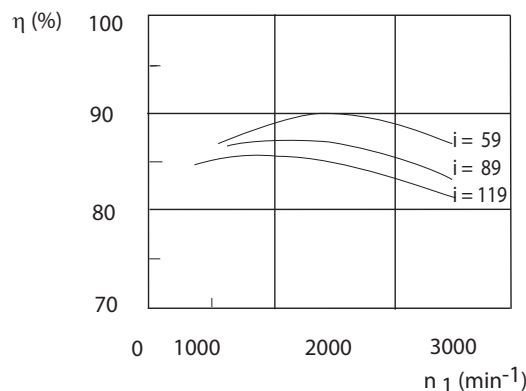


Abb. 7
Wirkungsgrad in Abhängigkeit von Drehzahl und Übersetzung

η = Wirkungsgrad
 n_1 = Antriebsdrehzahl
 i = Übersetzung

Fig. 8
Compensation factor for efficiency

η = efficiency
 T = output torque
 T_{2N} = rated output torque

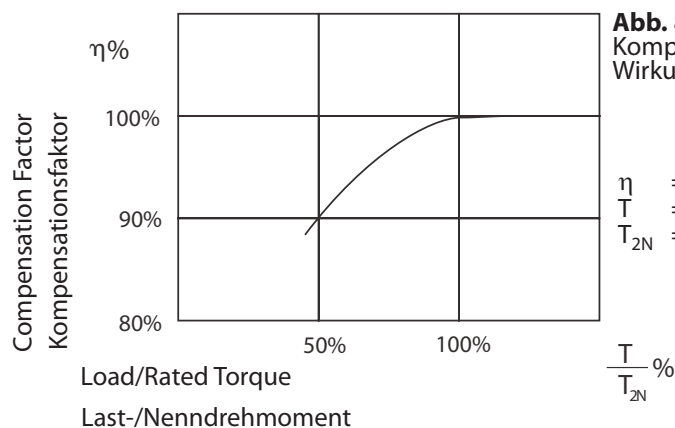


Abb. 8
Kompensationsfaktor für Wirkungsgrad

η = Wirkungsgrad
 T = Abtriebsdrehmoment
 T_{2N} = Nennabtriebsdrehmoment

1. Condition at delivery

The reduction units of FA-series are filled with grease and ready for operation.

2. Mounting of motor

For reduction units with a keyed hollow input bore the motorshaft should be coated with MoS₂-paste or spray (e.g. Molykote).

3. Mounting version FC-A

The series FC-A will be shipped without support bearings for slow speed flange.

When installing into the driven machine, please prepare appropriate bearings which have sufficient stiffness. Observe assembly tolerances according to Tab. 15.

3.1 Fit the slow speed flange solidly to the driven shaft of machine. Tighten fixing bolts firmly according to the instructions in the service manual.

3.2 When fitting the reduction assembly (without slow speed flange), please pay attention to the position of pins and shaft rollers which are in the reduction part. Outside diameter of ring gear housing should fit tightly with machine (H7/h7).

It is important to ensure that the inside diameter of the mating housing conforms to the diameter in the dimension sheet.

We refer to operating manual.

3.3 Mounting of reduction unit

For recommended fitting tolerance, please refer to the service manual.

4. Motor mounting

The motor can be mounted to the input flange by use of a suitable adaptor.

5. Painting

The gears series FINE CYCLO will be delivered without painting, except type F3C-A. The exterior finish of this geartype, a two pack paint on a polyurethan basis, corresponds to RAL 9005 (jet black).

6. Disassembly – reassembly

In principle, disassembly of the reduction unit is not recommended.

No attempt should be made to change the mesh or clearances within the unit. If the unit is disassembled by any-one other than SDT authorised personnel, then the operating and performance characteristics cannot be guaranteed, rendering the guarantee void.

Please consult the installation sheet for further details.

1. Auslieferungszustand

Die Einbausätze der FA-Serie sind bereits mit Fett gefüllt und betriebsbereit.

2. Motoranbau

Bei Einbausätzen mit Hohlwelle ist auf die Motorwelle MoS₂-Paste oder -Spray (z.B. Molykote) aufzutragen. Für den Anbau des Motors an den antriebsseitigen Flansch ist ein Adapter erforderlich.

3. Einbau Version FC-A

Die Getriebe der Reihe FC-A werden ohne abtriebsseitige Stützlager geliefert.

Beim Einbau in die anzutreibende Maschine sind geeignete Lager mit ausreichender Steifigkeit vorzusehen. Die Einbautoleranzen (siehe Tab. 15) sind zu beachten.

3.1 Der abtriebsseitige Flansch ist an der anzutreibenden Welle der Maschine zu befestigen.

Die Befestigungsschrauben sind entsprechend den Angaben in der Einbau- und Betriebsanleitung anzuziehen.

3.2 Bei der Befestigung des Übersetzungsteils (ohne abtriebsseitigen Flansch) ist auf die Position der Bolzen und Mitnehmerrollen, die im Übersetzungsteil sind, zu achten.

Der Aussendurchmesser des Bolzenrings sollte eine feste Verbindung mit der Maschine haben (H7/h7). Hierbei ist zu beachten, dass der Durchmesser des Gegenstückes entsprechend den Angaben im Maßblatt eingehalten wird. Wir verweisen auf die Einbau- und Betriebsanweisung.

3.3 Detaillierte Einbauangaben für die Einbausätze entnehmen Sie bitte der Betriebsanleitung.

4. Motoranbau

Der Anbau des Motors an den Antriebsflansch wird mit einem Adaptor gewährleistet.

5. Lackierung

Die Getriebe der Serie FINE CYCLO werden ohne Lackierung ausgeliefert, außer den Typen F3C-A, die eine Zwei-Komponenten-Lackierung auf Polyurethan-Basis nach RAL 9005 (tiefschwarz) erhalten.

6. Demontage und Montage

Grundsätzlich darf der Einbausatz nicht zerlegt werden.

Die Einzelteile der Präzisionsgetriebe FINE CYCLO sind zueinander gepaart. Nach Demontage und Montage kann die Funktion des Einbausatzes nicht mehr gewährleistet werden, somit erlischt jeglicher Garantieanspruch.

Die Einbau- und Betriebsanleitung ist zu beachten.

Fine Cyclo - FA

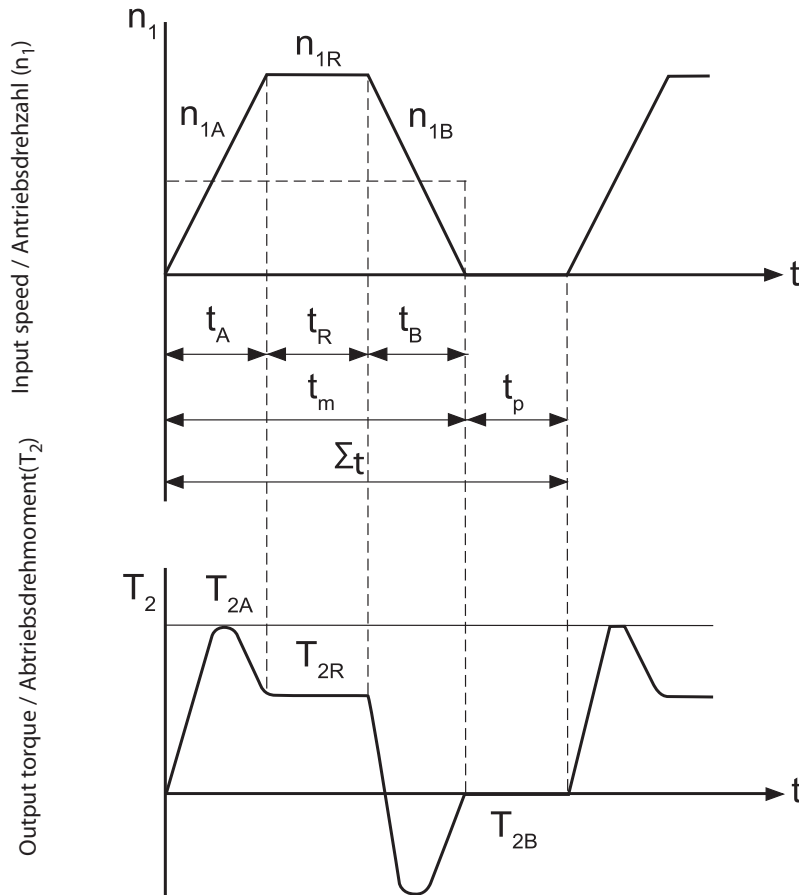
Selection procedure

Calculation of T_{2V}
 First an equivalent torque T_{2V} is determined from the working cycle:

Auswahlvorgang

Berechnung von T_{2V}
 Zunächst wird ein Vergleichsdrehmoment T_{2V} aus dem Arbeitszyklus errechnet:

Fig. 9



T_{2A} = acceleration torque [Nm]
 T_{2R} = friction torque [Nm] with constant speed n_{1R} during the run period t_R
 T_{2B} = braking torque [Nm]
 n_{1A} = mean input speed during acceleration [min^{-1}]
 n_{1B} = and braking [min^{-1}]
 n_{1R} = input speed with uniform movement [min^{-1}]
 t_A = time for acceleration [sec]
 t_B = and braking [sec]
 t_R = duration of uniform movement [sec]
 Σt = 1 cycle time [sec]
 t_p = duration of pauses [sec]
 t_m = duration of movement phase of a working cycle [sec]

T_{2A} = Anlaufdrehmoment [Nm]
 T_{2R} = Reibungsdrehmoment [Nm] bei konstanter Drehzahl n_{1R} während der Lastphase t_R
 T_{2B} = Bremsdrehmoment [Nm]
 n_{1A} = mittlere Antriebsdrehzahl beim Anfahren [min^{-1}]
 n_{1B} = mittlere Antriebsdrehzahl beim Bremsen [min^{-1}]
 n_{1R} = Antriebsdrehzahl bei gleichförmiger Bewegung [min^{-1}]
 t_A = Zeit zum Anfahren [sec]
 t_B = Zeit zum Bremsen [sec]
 t_R = Dauer der gleichförmigen Bewegung [sec]
 Σt = Dauer eines Arbeitszyklus [sec]
 t_p = Pausenzeit [sec]
 t_m = mittlere Zeit [sec]

Load duty cycle ED% is calculated as follows:

$$ED\% = \frac{\Sigma t - t_p}{\Sigma t} \times 100$$

Maximum time Σt for one cycle is 10 min when calculating load time ratio. If Σt exceeds 10 min, please consult Sumitomo Drive Technologies.

Einschaltdauer ED% wird berechnet wie folgt:

$$ED\% = \frac{\Sigma t - t_p}{\Sigma t} \times 100$$

Bei der Berechnung der prozentualen Einschaltdauer ist die maximale Dauer eines Arbeitszyklus Σt 10 Minuten.. Wenn Σt 10 Minuten überschreitet, bitte Rückfrage bei Sumitomo Drive Technologies.

Fig. 10

Working Cycle

Arbeitszyklus

Flow chart / Flussdiagramm

$$n_{1m} = \frac{t_A \cdot n_{1A} + t_R \cdot n_{1R} + t_B \cdot n_{1B}}{t_m}$$

- 1 Calculation of mean input n_{1m} [min⁻¹]
Mittlere Antriebsdrehzahl berechnen n_{1m} [min⁻¹]
- 2 Calculation of equivalent torque T_{2V} [Nm]
Vergleichsdrehmoment berechnen T_{2V} [Nm]

$$T_{2V} = \left(\frac{t_A \cdot n_{1A} \cdot T_{2A}^3 + t_R \cdot n_{1R} \cdot T_{2R}^3 + t_B \cdot n_{1B} \cdot T_{2B}^3}{t_m \cdot n_{1m}} \right)^{1/3}$$

- 3 Calculation of rated output torque at $T_{2,n_{1m}}$ [Nm]
Nennmoment berechnen bei $T_{2,n_{1m}}$ [Nm]

$$T_{2N} = T_{2,1500} \left(\frac{n_{1m}}{1500} \right)^{-0.3}$$

Rating tab. 5 & 6
Nennmomente siehe Tab. 5 & 6

- 4 $T_{2V} \leq T_{2N}$

- 5 Temporary selection of size
Vorläufige Auswahl der Größe

Check the main bearing (except FC-A)
Kontrolle der Lagerung (außer FC-A)

Check the input speed
Kontrolle der Antriebsdrehzahl

Check the acceleration and braking torque
Kontrolle des Drehmoments bei Anfahren und Bremsen

- 6 Calculation of equivalent moment:
Berechnung des äquivalenten Kippmoments: T_k [Nm]

- 7 Calculation of equivalent thrust load:
Berechnung der äquivalenten Axiallast: F_{A2} [N]

- 9 $n_1 \leq n_{1max}$

- 10 $T_A \leq T_{2A}$
 $T_B \leq T_{2A}$

- 8 $T_k \leq T_{kmax}$
 $F_{A2} \leq F_{A2zul}$

Check the emergency torque T_{2max}
Kontrolle des NOT-AUS-Drehmomentes T_{2max}

- 11 $T_S \leq T_{2max}$

- 12 $T_S \leq T_{2t}$

* Return to No. 5
* Zu Punkt 5 zurück

Final selection of size
Endgültige Auswahl der Größe

- T_{kmax} = max. moment rating [Nm]/see corresponding pages
- F_{A2zul} = allowable thrust load [N] /see corresponding pages
- T_{kmax} = max. Kippmoment [Nm]/siehe entsprechende Seiten
- F_{A2zul} = zul. Axiallast [N]/siehe entsprechende Seiten
- T_{2t} = allowable transmitted torque by bolts [Nm]
- T_S = emergency torque [Nm]
- T_{2t} = zul. übertragbares Drehmoment durch die Verschraubung [Nm]
- T_S = Abtriebsdrehmoment bei NOT-AUS [Nm]

FA

Torque ratings

Nenn Drehmomente

Tab. 5
($n_{1m} = 4000 \text{ min}^{-1} - 1750 \text{ min}^{-1}$)

Size Größe	n_{1m}	4000			3000			2500			2000			1750		
FC-, F1C-, F2C-, F3C-	i	T_{2N}	n_{2m}	P_1	T_{2N}	n_{2m}	P_1	T_{2N}	n_{2m}	P_1	T_{2N}	n_{2m}	P_1	T_{2N}	n_{2m}	P_1
A 15 (G)	59	*111	67,8	0,89	*121	50,8	0,80	128	42,4	0,71	137	33,9	0,60	142	29,7	0,55
	89	*111	44,9	0,65	*121	33,7	0,53	128	28,1	0,47	137	22,5	0,40	142	19,7	0,37
A 25 (G)	29				*230	103	3,12	*243	86,2	2,74	*260	69,0	2,34	*270	60,3	2,14
	59	*260	67,8	2,3	*284	50,8	1,88	*299	42,4	1,66	320	33,9	1,42	333	29,7	1,29
	89	*260	44,9	1,53	*284	33,7	1,25	*299	28,1	1,10	320	22,5	0,94	333	19,7	0,86
	119	*260	33,6	1,14	*284	25,2	0,93	*299	21,0	0,82	320	16,8	0,70	333	14,7	0,64
A 35 (G)	29				—	—		*428	86,2	4,83	*458	69,0	4,13	*476	60,3	3,76
	59				*543	50,8	3,60	*573	42,4	3,17	*613	33,9	2,71	*638	29,7	2,47
	89				*543	33,7	2,39	*573	28,1	2,10	*613	22,5	1,80	*638	19,7	1,64
	119				*543	25,2	1,79	*573	21,0	1,57	*613	16,8	1,34	*638	14,7	1,23
A 45 (G)	29							—	—	—	*972	69,0	8,75	*1010	60,3	7,97
	59							*1190	42,4	6,57	*1280	33,9	5,65	*1330	29,7	5,13
	89							*1190	28,1	4,36	*1280	22,5	3,75	*1330	19,7	3,4
	119							*1190	21,0	3,26	*1280	16,8	2,80	*1330	14,7	2,55
A 65 G	179							*1190	14,0	2,17	*1280	11,2	1,86	*1330	9,78	1,69
	29										—	—	—	—	—	—
	59										*2360	33,9	10,40	*2459	29,7	9,51
	89										*2360	22,5	6,91	*2459	19,7	6,3
A 75 G	119										*2360	16,8	5,17	*2459	14,7	4,71
	179										*2360	11,2	3,44	*2459	9,78	3,13
	29													—	—	—
A 75 G	59													*3720	29,7	14,5
	89													*3720	19,7	9,58
	119													*3720	14,7	7,16

*50 % ED (load duty cycle / Einschaltdauer)

i = reduction ratio
 T_{2N} = rated output torque [Nm]
 P_1 = allowable input power [kW]
 n_{1m} = mean input speed [rpm]
 n_{2m} = mean output speed [rpm]

i = Übersetzung
 T_{2N} = Nennabtriebsdrehmoment [Nm]
 P_1 = zulässige Antriebsleistung [kW]
 n_{1m} = mittlere Antriebsdrehzahl [min⁻¹]
 n_{2m} = mittlere Abtriebsdrehzahl [min⁻¹]

Rated output torque T_{2N}

Rated output torques for input speeds below 600 rpm are the same as for 600 rpm.
 When n_{1m} does not correspond to the input speed given in table 5 and 6, the rated output torque varies as follows:

Nennabtriebsdrehmoment T_{2N}

Das Nenn Drehmoment für Drehzahlen unter 600 min⁻¹ ist gleich dem Wert bei 600 min⁻¹.
 Entspricht die mittlere Antriebsdrehzahl n_{1m} nicht den Werten in Tab. 5 und 6, dann ändert sich das Nennabtriebsdrehmoment wie folgt:

$$T_{2N} = T_{2,1500} \left(\frac{n_{1m}}{1500} \right)^{-0.3}$$

$T_{2,1500}$ = rated output torque at $n_{1m} = 1500 \text{ min}^{-1}$
 T_{2max} = allowable peak torque for emergency stop (based on mechanical strength)
 T_{2A} = max. acceleration or deceleration torque (based on a fatigue life of 2×10^7 load applications)
 n_{1max} = allowable maximum input speed (short time operation $\leq 10\%$ ED)
 n_{1m} = the allowable mean input speed (is limited by loading time ratio ED)

$T_{2,1500}$ = Nennabtriebsdrehmoment bei $n_{1m} = 1500 \text{ min}^{-1}$
 T_{2max} = zulässiges Drehmoment für NOT-AUS-Situationen (begrenzt durch die mechanische Festigkeit)
 T_{2A} = max. Beschleunigungs- oder Bremsmoment (für Dauerfestigkeit bei 2×10^7 Lastspielen)
 n_{1max} = max. zulässige Antriebsdrehzahl (kurzzeitig für $\leq 10\%$ ED)
 n_{1m} = zulässige mittlere Antriebsdrehzahl (wird durch die Einschaltdauer (ED) begrenzt)

Torque ratings

Nenn Drehmomente

Tab. 6

($n_{1m} = 1500 \text{ min}^{-1} - \leq 600 \text{ min}^{-1}$)

Size Größe	n_{1m}	1500			1000			750			< 600		
		T_{2N}	n_{2m}	P_1	T_{2N}	n_{2m}	P_1	T_{2N}	n_{2m}	P_1	T_{2N}	n_{2m}	P_1
FC-, F1C-, F2C-, F3C-	i												
A 15 (G)	59	149	25,4	0,50	168	16,9	0,37	183	12,7	0,30	196	10,10	0,26
	89	149	16,9	0,33	168	11,2	0,25	183	8,4	0,20	196	6,74	0,17
A 25 (G)	29	283	51,7	1,92	320	34,5	1,44	349	25,9	1,18	373	20,70	1,00
	59	349	25,4	1,16	395	16,9	0,87	430	12,7	0,71	460	10,10	0,61
	89	349	16,9	0,77	395	11,2	0,58	430	8,4	0,47	460	6,74	0,41
	119	349	12,6	0,58	395	8,4	0,43	430	6,3	0,35	460	5,04	0,30
A 35 (G)	29	*499	51,7	3,38	564	34,5	2,54	615	25,9	2,08	657	20,70	1,78
	59	668	25,4	2,22	754	16,9	1,67	822	12,7	1,37	879	10,10	1,17
	89	668	16,9	1,47	754	11,2	1,11	822	8,4	0,91	879	6,74	0,77
	119	668	12,6	1,10	754	8,4	0,83	822	6,3	0,68	879	5,04	0,58
A 45 (G)	29	*1060	51,7	7,16	*1190	34,5	5,39	1300	25,9	4,41	1390	20,70	3,77
	59	*1390	25,4	4,60	1570	16,9	3,48	1710	12,7	2,84	1830	10,10	2,43
	89	*1390	16,9	3,05	1570	11,2	2,30	1710	8,4	1,88	1830	6,74	1,61
	119	*1390	12,6	2,28	1570	8,4	1,72	1710	6,3	1,41	1830	5,04	1,20
	179	*1390	8,38	1,51	1570	5,59	1,15	1710	4,2	0,93	1830	3,35	0,80
A 65 G	29	*1870	51,7	12,70	*2110	34,5	9,50	2300	25,9	7,79	2460	20,70	6,66
	59	*2570	25,4	8,54	2900	16,9	6,43	3160	12,7	5,25	3380	10,10	4,50
	89	*2570	16,9	5,66	2900	11,2	4,26	3160	8,43	3,48	3380	6,74	2,98
	119	*2570	12,6	4,23	2900	8,4	3,19	3160	6,3	2,6	3380	5,04	2,23
	179	*2570	8,38	2,81	2900	5,59	2,12	3160	4,19	1,73	3380	3,35	1,48
A 75 G	29	—	—	—	*3580	34,5	16,10	*3900	25,9	13,2	4170	20,70	11,30
	59	*3900	25,4	13,00	*4410	16,9	9,76	4810	12,7	7,99	5140	10,10	6,83
	89	*3900	16,9	8,60	*4410	11,2	6,47	4810	8,43	5,29	5140	6,74	4,53
	119	*3900	12,6	6,43	*4410	8,4	4,84	4810	6,3	3,96	5140	5,0	3,39

*50 % ED (load duty cycle / Einschaltdauer)

Tab. 7

T_{2A} , T_{2max}

FC-, F1C-, F2C-, F3C-	i	max. acceleration or deceleration torque max. Beschleunigungs- oder Bremsdrehmoment T_{2A}	allowable peak torque for emergency stop * zulässiges Drehmoment für NOT-AUS-Situationen *			
			T_{2max} [Nm]			
			Times / Anzahl			
		[Nm]	10^3	10^4	10^5	10^6
A 15 (G)	59, 89	335	785	637	520	431
A 25 (G)	29...119	721	1930	1550	1220	971
A 35 (G)	29...119	1390	3580	2860	2300	1840
A 45 (G)	29...179	2910	7210	5820	4660	3780
A 65 G	29...179	5130	13800	10900	8730	6910
A 75 G	29...119	7610	24000	19400	14500	10900

* Regard allowable peak torques by bolts for different versions

* zulässiges übertragbares Drehmoment durch Schrauben je nach Größe beachten

Tab. 8

n_{1max} , n_{1m}

FC-, F1C-, F2C-, F3C-	i	allowable max input speed max. zulässige Antriebsdrehzahl n_{1max}	allowable mean input speed zulässige mittlere Antriebsdrehzahl n_{1m}	
			[min-1]	
			50 % ED	100 % ED
A 15 (G)	59, 89	6150	5600	2800
A 25 (G)	29	4350	3100	1550
A 35 (G)	59...119	5050	4200	2100
	29	3500	2500	1250
A 45 (G)	59...119	3950	3300	1650
	29	2700	1900	950
A 65 G	59...179	3150	2600	1300
	29	2200	1500	750
A 75 G	59...179	2350	2000	1000
	29	1950	1200	600
	59...119	2000	1750	850

Fine Cyclo - FA

Allowable load for high speed shaft

When a gear or pulley is mounted on the high speed shaft, a load is applied to the shaft. It is necessary to check by the following formula whether the shaft can accept the load.

Zulässige Belastung Antrieb

Wird die Antriebswelle mit einem Ritzel oder einer Scheibe versehen, wirkt eine Kraft auf die Welle. Mit der folgenden Formel wird geprüft, ob die Wellenbelastung zulässig ist.

Radial load

$$F_{R1} = \frac{2 \cdot 10^3 \cdot T_{2V} \cdot L_f \cdot B_f \cdot C_f}{0.8 \cdot d_0 \cdot i} \leq F_{R1zul}$$

Radiallast

Axial load

$$F_{A1} \cdot B_f \cdot C_f \leq F_{A1zul}$$

Axiallast

Radial and axial load

$$\left(\frac{F_{R1} \cdot L_f}{F_{R1zul}} + \frac{F_{A1}}{F_{A1zul}} \right) \cdot B_f \cdot C_f \leq 1$$

Radiallast und Axiallast

F_{R1zul} = allowable radial load [N]
 F_{A1zul} = allowable axial load [N]
 T_{2V} = Equivalent torque [Nm]
 L_f = Load location factor
 B_f = Service factor
 C_f = Load correction factor
 d_0 = Pitch diameter of gear or pulley [mm]
 i = Reduction ratio

F_{R1zul} = zulässige Radiallast [N]
 F_{A1zul} = zulässige Axiallast [N]
 T_{2V} = Vergleichsdrehmoment [Nm]
 L_f = Lastfaktor
 B_f = Betriebsfaktor
 C_f = Korrekturfaktor
 d_0 = Teilkreisdurchmesser des Ritzels [mm]
 i = Übersetzung

Tab. 9
Service factor / Betriebsfaktor B_f

Load condition / Belastungsart	B_f
uniform load / gleichförmiger Betrieb	1
moderate shocks / mäßige Stöße	1,0 - 1,2
heavy shocks / schwere Stöße	1,4 - 1,6

Tab. 10
Load correction factor / Korrekturfaktor C_f

Load element / Antriebselement	C_f
general purpose chain / Kette	1
machine gear or pinion / Zahnrad oder Ritzel	1,25
timing belt / Zahnriemen	1,25
V-belt / Keilriemen	1,5

Allowable load for high speed shaft

Zulässige Belastung Antrieb

Tab. 11 F_{R1zul}

Tab. 12 F_{A1zul}

Allowable radial load

Allowable axial

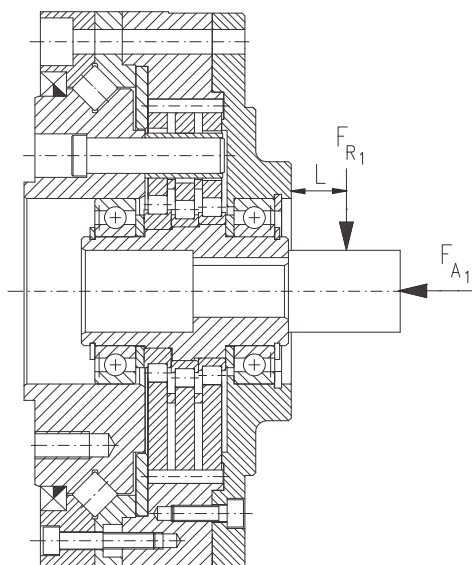
Zulässige Radiallast

Zulässige Axiallast

n_{1m} [min ⁻¹]	F_{R1zul} [N]					
	FC-, F1C-, F2C-, F3C-					
	A 15 (G)	A 25 (G)	A 35 (G)	A 45 (G)	A 65 G	A 75 G
600	410	630	835	980	1320	1670
750	390	580	780	900	1240	1560
1000	350	530	700	820	1120	1410
1500	300	460	620	720	980	1240
1750	295	440	590	690	930	1180
2000	275	420	560	660	880	-
2500	255	390	520	610	-	-
3000	245	360	490	-	-	-
4000	225	330	-	-	-	-

n_{1m} [min ⁻¹]	F_{A1zul} [N]					
	FC-, F1C-, F2C-, F3C-					
	A 15 (G)	A 25 (G)	A 35 (G)	A 45 (G)	A 65 G	A 75 G
600	610	880	1100	1290	1440	3210
750	550	805	1100	1290	1440	3170
1000	470	700	1000	1290	1440	2770
1500	390	580	825	1290	1440	2280
1750	360	540	765	1200	1440	2120
2000	345	500	725	1120	1440	-
2500	315	450	650	1010	-	-
3000	285	410	600	-	-	-
4000	245	360	-	-	-	-

Fig. 11



Tab. 13
Load location factor / Lastfaktor L_f

L [mm]	FC-, F1C-, F2C-, F3C-					
	A 15 (G)	A 25 (G)	A 35 (G)	A 45 (G)	A 65 G	A 75 G
10	0,90	0,86				
15	0,98	0,93	0,91			
20	1,25	1,00	0,96	0,89		
25	1,56	1,25	1,09	0,94		
30	1,88	1,50	1,30	0,99	0,89	0,89
35	2,19	1,75	1,52	1,13	0,93	0,92
40		2,00	1,74	1,29	0,97	0,96
45			1,96	1,45	1,02	0,99
50			2,17	1,61	1,14	1,09
60				1,94	1,36	1,30
70					1,59	1,52
80					1,82	1,74
L [mm]	16	20	23	31	44	46

at $L_f = 1,0$ bei $L_f = 1,0$

Fine Cyclo - FA

Torsional stiffness and mass inertia

- $T_{2,1500}$ = rated torque at an average input speed n_{1m} of 1500 min^{-1}
 Θ = stiffness [Nm/arc min]
 J = moment of inertia [10^{-4} kgm^2]
 φ = Torsional deflected angle [arc min]

Verdrehsteifigkeit und Massenträgheit

- $T_{2,1500}$ = Nenn Drehmoment bei mittlerer Antriebsdrehzahl n_{1m} von 1500 min^{-1}
 Eingangsdrehzahl n_{1m} von 1500 min^{-1}
 Θ = Verdrehsteifigkeit [Nm/arc min]
 J = Massenträgheitsmoment [10^{-4} kgm^2]
 φ = Verdrehwinkel [arc min]

Tab. 14

FC-, F1C-, F2C-, F3C-	i	Lost Motion	Θ FC-, F1C-, F2C-, (F3C-)						J [10^{-4} kgm^2]			
			3-50 % $T_{2,1500}$		50-100 % $T_{2,1500}$		3-100 % $T_{2,1500}$		FC-	F3C-	F1C	F2C-
			Nm	Nm/arc min	Nm	Nm/arc min	Nm	Nm/arc min				
A 15(G)	59 89	< 2 arcmin = Standard < 1 arcmin = optional	4,5-75	15 (14) 15 (14)	75-149	28 (24) 28 (24)	4,5-149	20 (18) 20 (18)	0,313 0,310	0,315 0,311	0,315 0,310	0,46 0,46
A 25(G)	29 59 89 119		11-175	40 (37) 52 (46) 52 (46) 52 (46)	175-349	80 (70) 100 (81) 100 (81) 100 (81)	11-349	53 (47) 70 (60) 70 (60) 70 (60)	1,38 1,34 1,33 1,33	1,41 1,35 1,33 1,33	1,40 1,34 1,33 1,33	1,42 1,35 1,34 1,34
A 35(G)	29 59 89 119		20-335	70 (65) 110 (95) 110 (95) 110 (95)	335-668	140 (120) 210 (161) 210 (161) 210 (161)	20-668	95 (85) 145 (120) 145 (120) 145 (120)	4,45 4,35 4,33 4,33	4,52 4,37 4,34 4,33	4,50 4,35 4,33 4,33	4,58 4,40 4,35 4,35
A 45(G)	29 59 89 119 179		42-695	170 (155) 220 (195) 220 (195) 220 (195) 220 (195)	695-1390	300 (255) 445 (350) 445 (350) 445 (350) 445 (350)	42-1390	220 (195) 300 (255) 300 (255) 300 (255) 300 (255)	12,3 12,0 11,9 11,9 11,9	12,6 12,1 11,9 11,9 11,9	12,3 12,0 11,9 11,9 11,9	12,7 12,1 12,0 12,0 12,0
A 65G	29 59 89 119 179		77-1290	310 (285) 400 (360) 400 (360) 400 (360) 400 (360)	1290-2570	530 (460) 770 (627) 770 (627) 770 (627) 770 (627)	77-2570	400 (360) 530 (460) 530 (460) 530 (460) 530 (460)	46,8 45,8 45,5 45,5 45,5	47,5 46,0 45,6 45,5 45,5	49,5 46,5 45,8 45,7 45,6	
A 75G	29 59 89 119		117-1950	590 (530) 610 (550) 610 (550) 610 (550)	1950-3900	960 (810) 1100 (910) 1100 (910) 1100 (910)	117-3900	740 (650) 790 (685) 790 (685) 790 (685)	102,0 100,0 100,0 98,0	103,4 100,3 100,1 98,1	110,0 102,0 101,0 99,3	

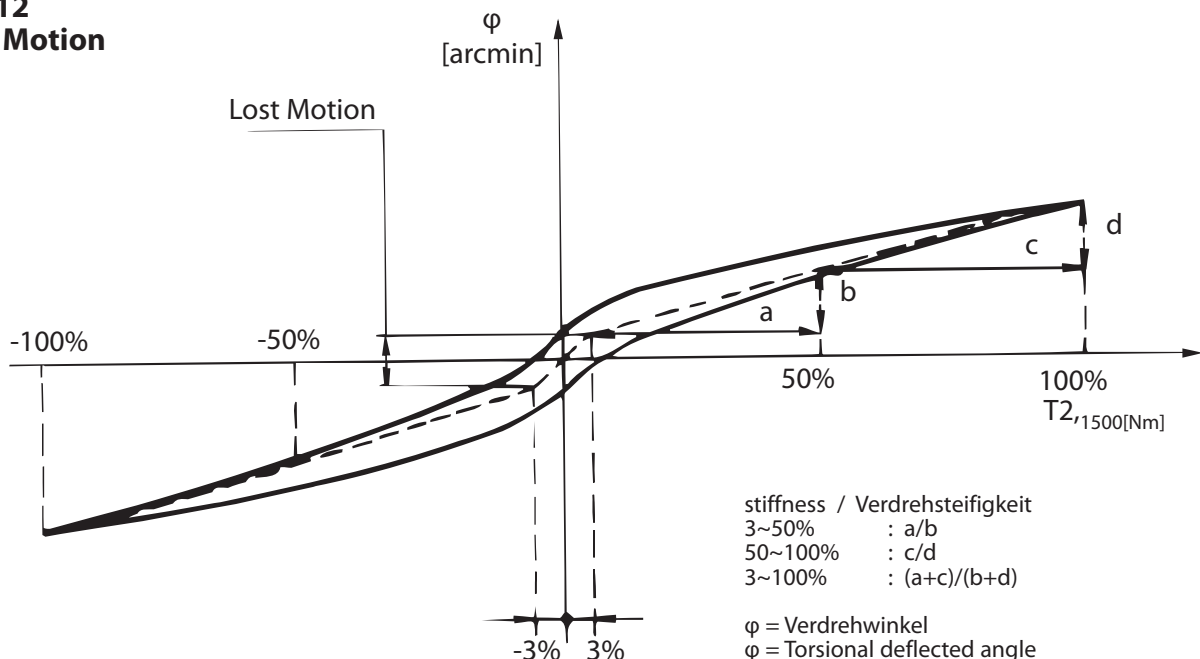
The stiffness values in Tab. 14 are average values with tolerance +/- 15%

Verdrehsteifigkeitswerte in Tab. 14 sind Durchschnittsangaben mit Toleranz +/- 15%

(...) for F3C-A

(...) für F3C-A

Fig. 12
Lost Motion



No load running torque

Graph 13 shows average data of running torque under no load condition after reducers have been run.

Measurement Conditions:

- Ring gear housing temperature approx. 30°C
- Lubrication Standard grease

Leerlaufverlustdrehmoment

Abb. 13 zeigt Durchschnittswerte für Leerlaufverlustdrehmomente an der Antriebswelle nach Einlaufen des Getriebes ohne Belastung.

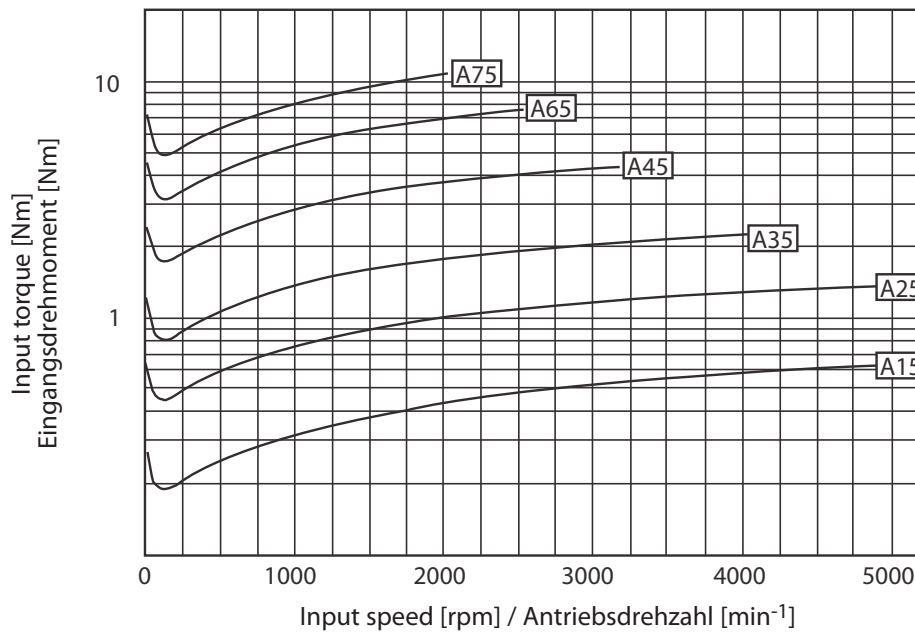
Meßbedingungen:

- Bolzenring Temperatur ungefähr 30°C
- Standard Fett Schmierung

Fig. 13

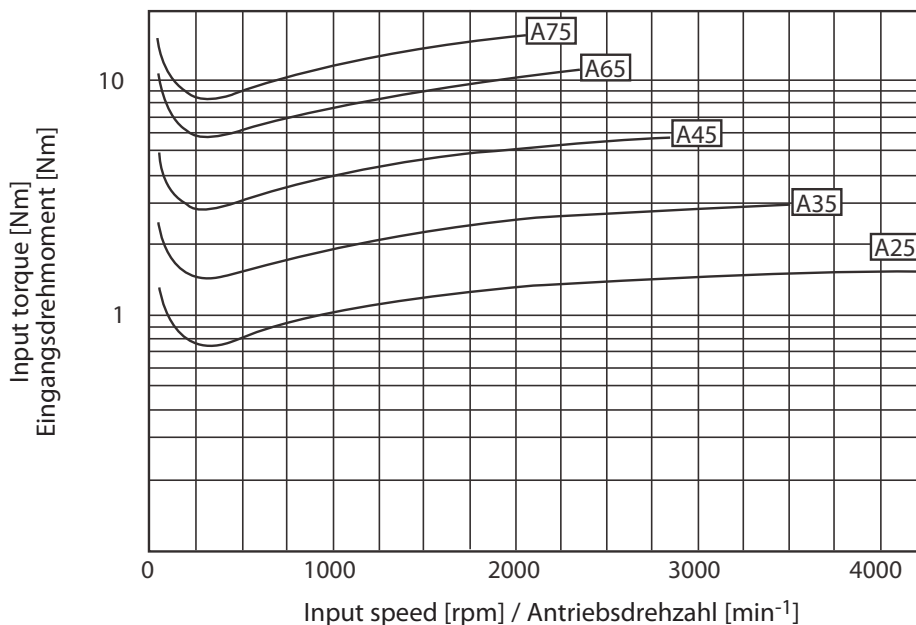
Size 15 ~ 75
Reduction ratio 59, 89, 119

Größe 15 ~ 75
Übersetzung 59, 89, 119



Size 25 ~ 75
Reduction ratio 29

Größe 25 ~ 75
Übersetzung 29

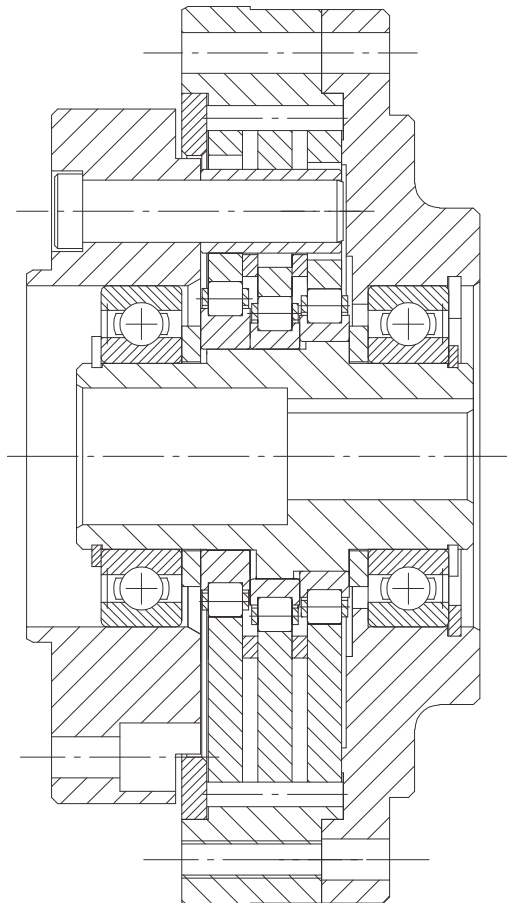


M E M O

Standard reduction assembly
without bearing support for
output flange

Standard Einbausatz ohne
gelagerten Antrieb

	Page	Seite	
Type Designation	25		Typenbezeichnung
Dimensions	26		Maße
Assembly tolerances	32		Einbautoleranzen



M E M O

Type designation

Typen Bezeichnung

F		C			-	A		G	-	i
----------	--	----------	--	--	----------	----------	--	----------	----------	----------

FINE

Bearing Arrangement
 - = without bearing support for output flange
Lagerart
 - = ohne abtriebseitige Lagerung

CYCLO

Optional Case Design
 (Not applicable on this type)
Optionale Bauform
 (Nicht für diesen Typ erhältlich)

S = Special Specification
S = Sonderausführung

A - Series
A - Serie

Size Größe	Rated output torque* Nennabtriebdrehmoment* $T_{2N, 600}$ [Nm]
15 G	196
25 G	460
35 G	879
45 G	1830
65 G	3380
75 G	5140

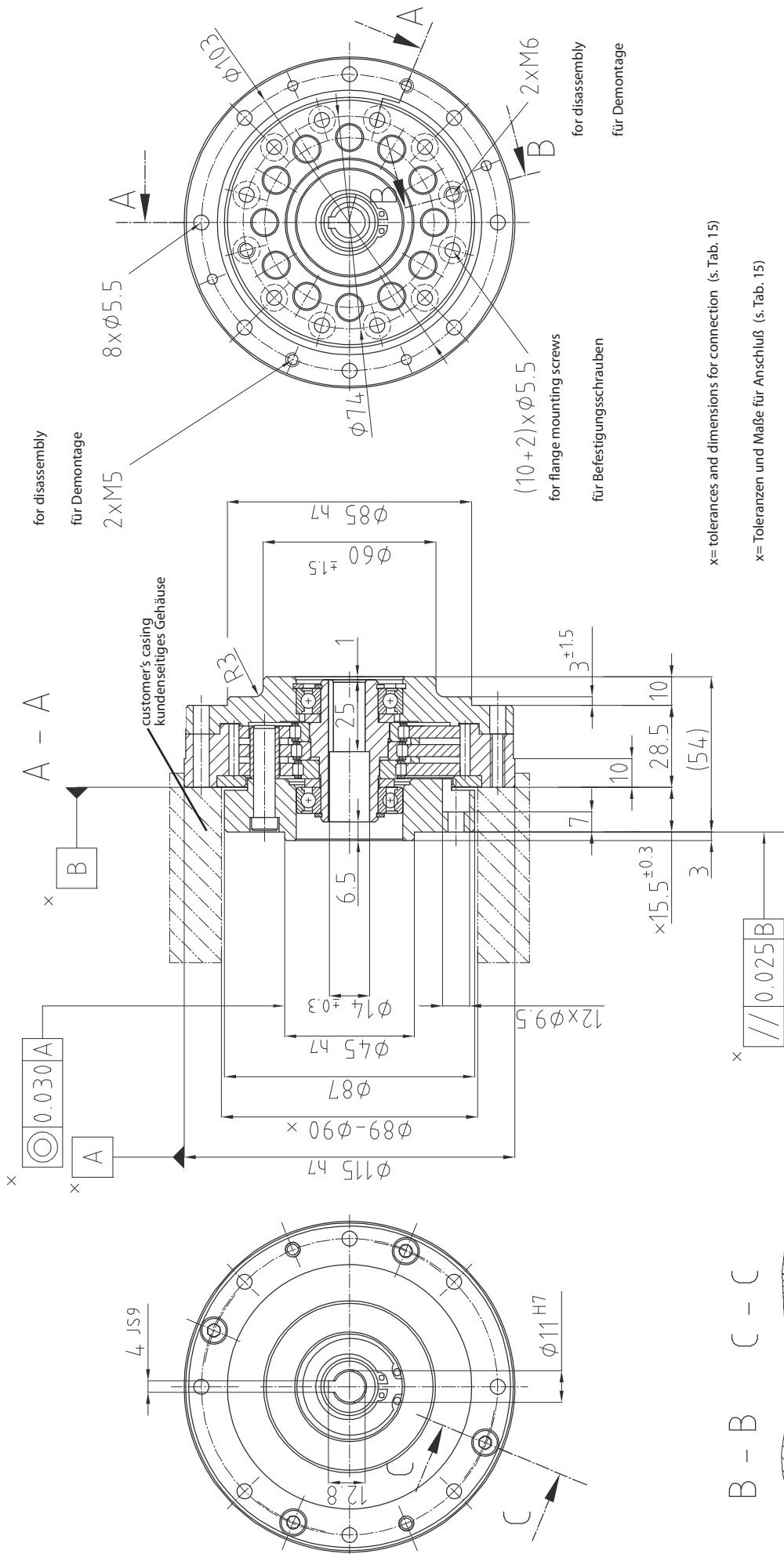
Type
 - = SHI-Type
 G = SCG-Type

* $T_{2N, 600}$ rated output torque at $n_{1m} \leq 600 \text{ min}^{-1}$ (refer to Tab. 5 & 6)
 * $T_{2N, 600}$ Nennndrehmoment bei $n_{1m} \leq 600 \text{ min}^{-1}$ (siehe Tab. 5 & 6)

i = reduction ratio
 29/59/89/119/179
 depending on size
i = Übersetzung
 29/59/89/119/179
 Abhängig von der Größe

FC-A

Fine Cyclo - FC-A 15G - Dimensions / Maße



x= tolerances and dimensions for connection (s. Tab. 15)
 x= Toleranzen und Maße für Anschluß (s. Tab. 15)

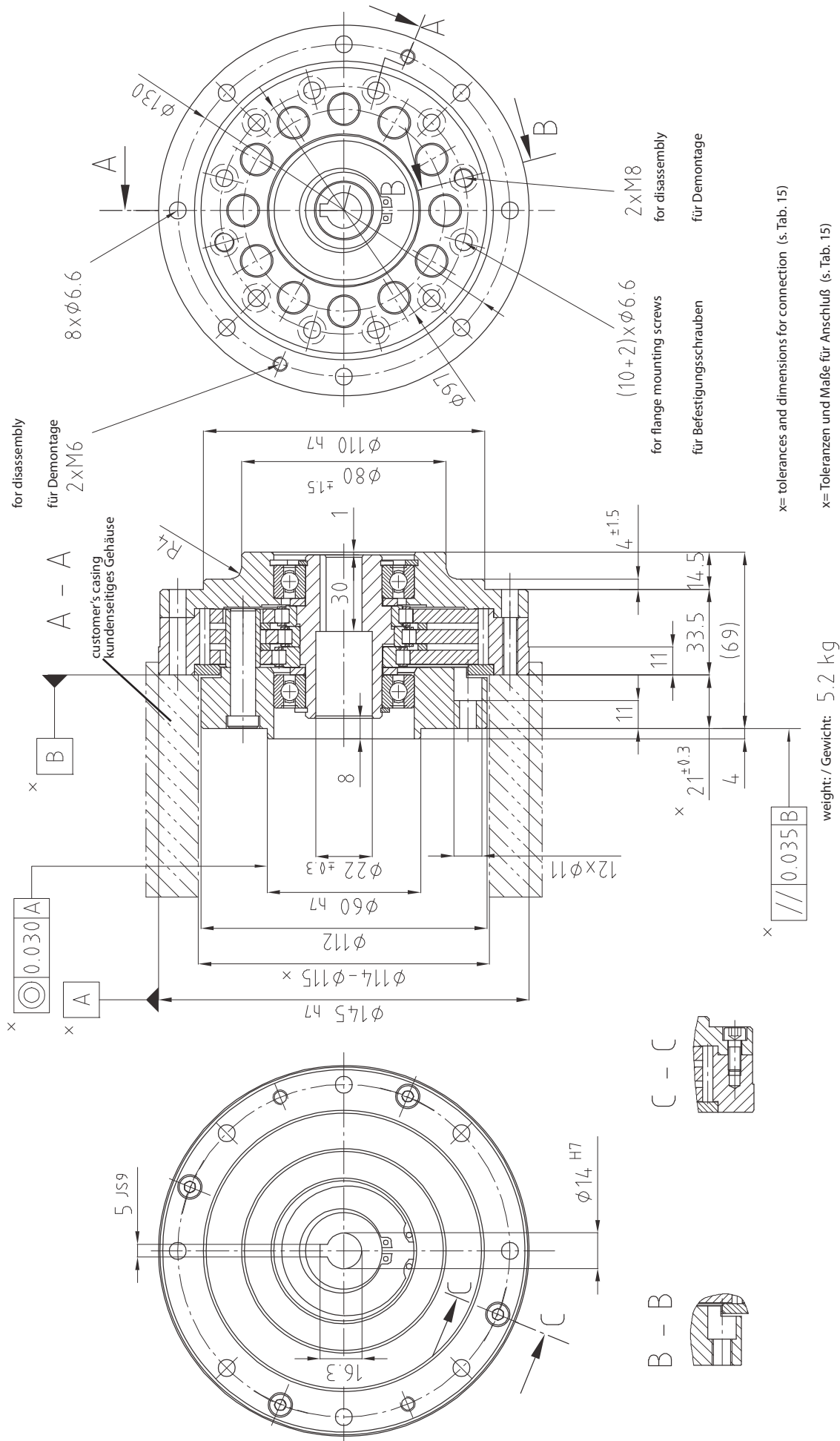
Design solutions for keyless motorshaft combinations on request. **Bezüglich Einbautoleranzen beachten Sie bitte Tab. 15**

Motor adaptors are available on request **Motoranbaufansche sind auf Anfrage lieferbar**

For other hollow input bore diameters please consult SDT. **Andere antriebsseitige Hohlwellendurchmesser auf Anfrage.**

Bitte see notes regarding dimension sheets on page 13 Characteristics **Bitte Hinweis zu den Maßblättern im Kapitel Eigenschaften beachten**

Fine Cyclo - FC-A 25G - Dimensions / Maße



Please see notes regarding dimension sheets on page 13 Characteristics

Bitte Hinweis zu den Maßblättern im Kapitel Eigenschaften beachten

Motor adaptors are available on request

Motoranbauflansche sind auf Anfrage lieferbar

For other hollow input bore diameters please consult SDT.

Andere antriebsseitige Hohlwellendurchmesser auf Anfrage.

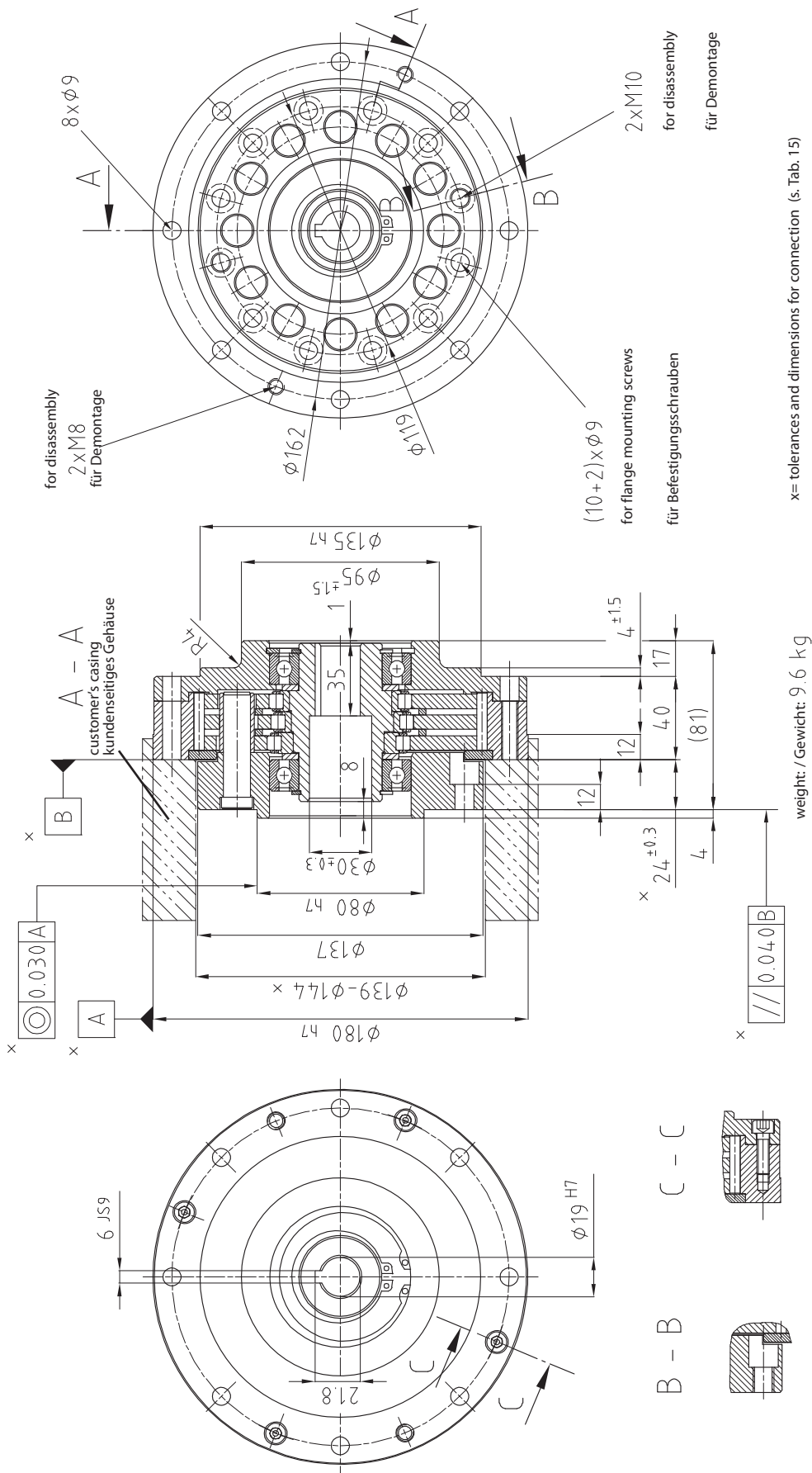
Regarding assembly tolerances please see Tab. 15

Bezüglich Einbautoleranzen beachten Sie bitte Tab. 15

Design solutions for keyless motor shaft combinations on request.

Konstruktive Lösungen für Motorwellen ohne Palfrieder auf Anfrage

Fine Cyclo - FC-A 35G - Dimensions / Maße



x= tolerances and dimensions for connection (s. Tab. 15)

x= Toleranzen und Maße für Anschluß (s. Tab. 15)

Please see notes regarding dimension sheets on page 13 Characteristics

Bitte Hinweis zu den Maßblättern im Kapitel Eigenschaften beachten

Motor adaptors are available on request

Motoranbaufansche sind auf Anfrage lieferbar

For other hollow input bore diameters please consult SDT.

Andere antriebsseitige Hohlwellendurchmesser auf Anfrage.

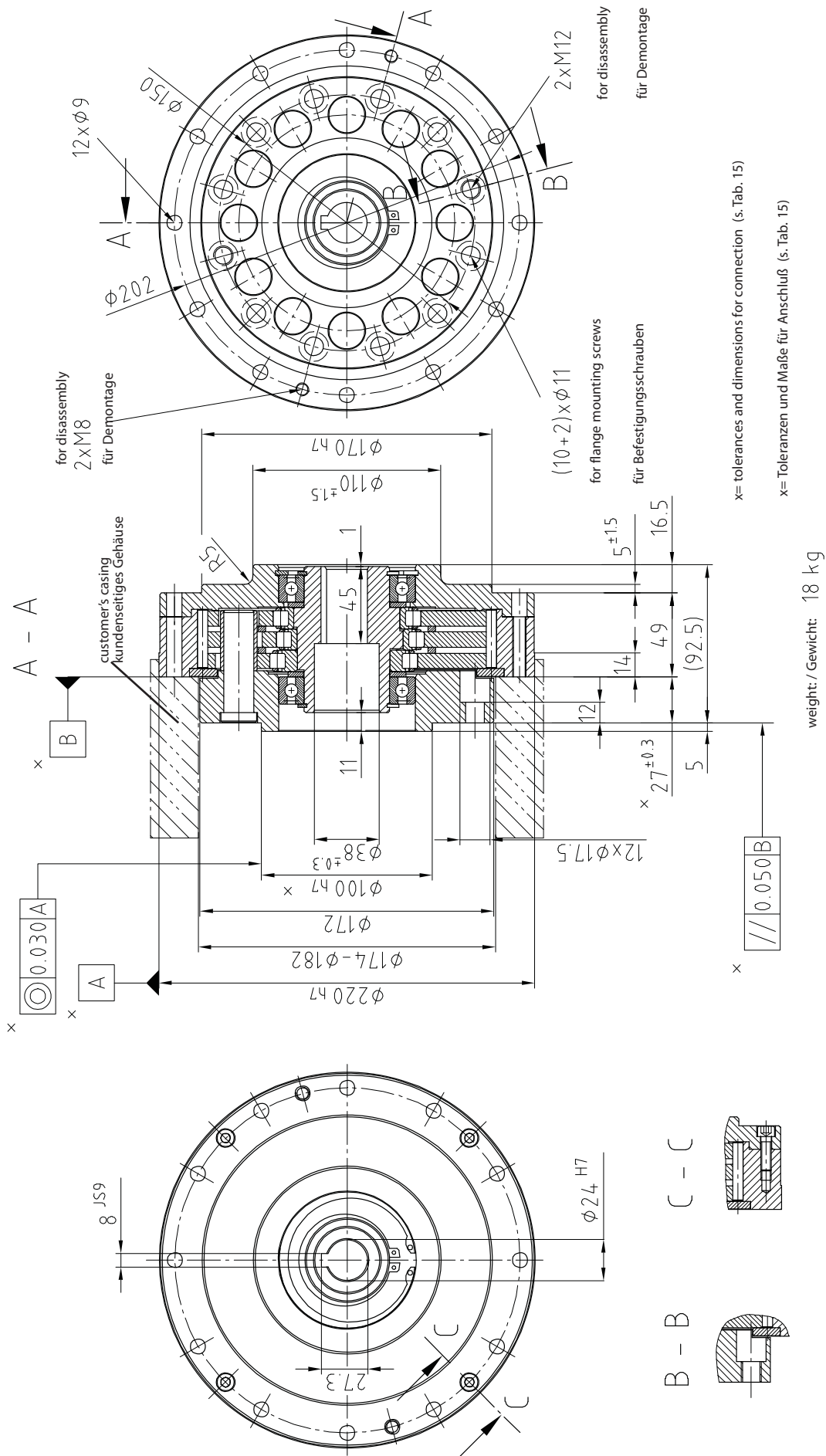
Regarding assembly tolerances please see Tab. 15

Bezüglich Einbautoleranzen beachten Sie bitte Tab. 15

Design solutions for keyless motorshaft combinations on request.

Konstruktive Lösungen für Motorwellen ohne Paßfeder auf Anfrage

Fine Cyclo - FC-A 45G - Dimensions / Maße



Design solutions for keyless motorshaft combinations on request.
 Konstruktive Lösungen für Motorwellen ohne Palldeder auf Anfrage

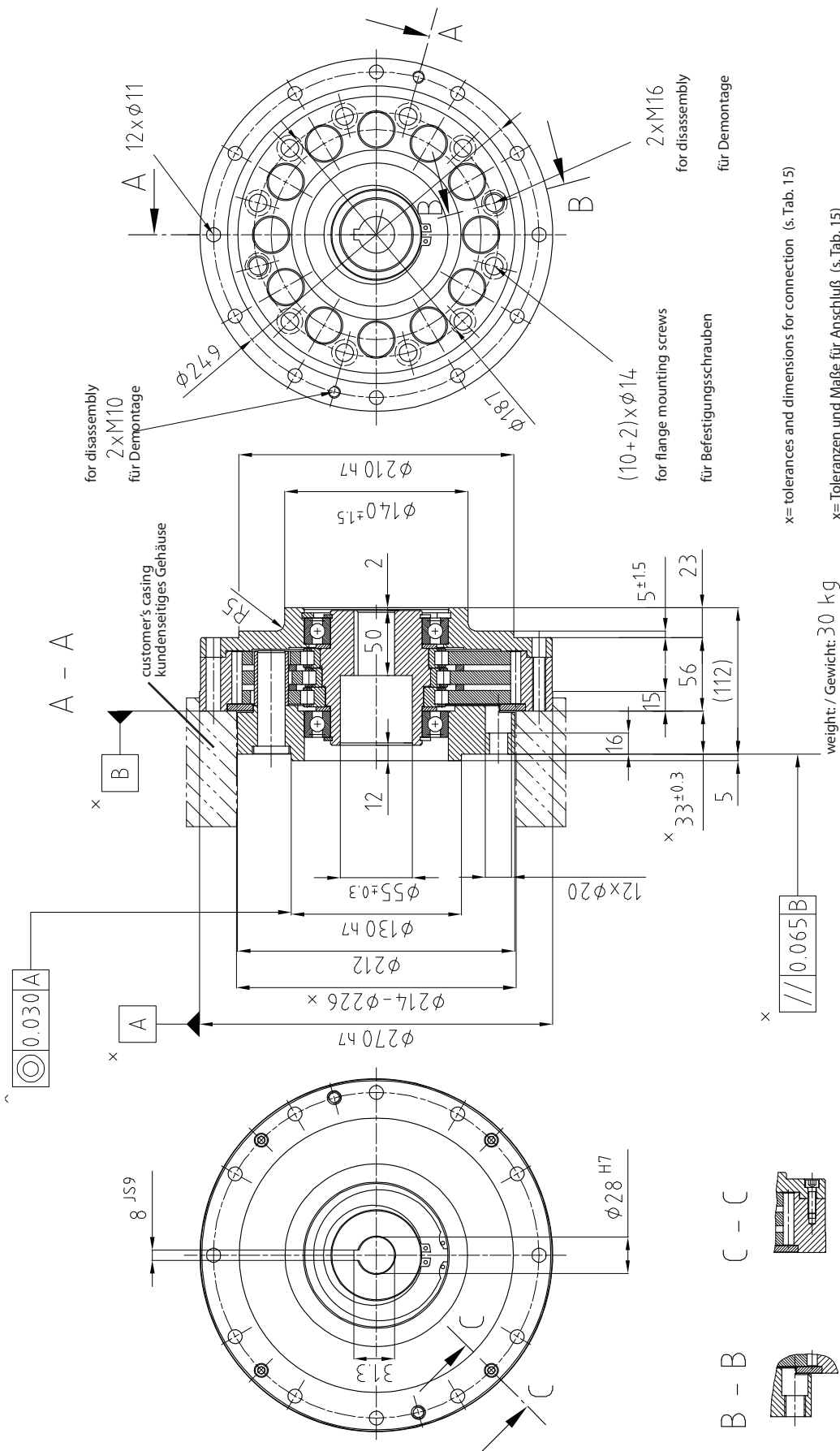
Regarding assembly tolerances please see Tab. 15
 Bezüglich Einbautoleranzen beachten Sie bitte Tab. 15

Motor adaptors are available on request
 Motoranbauflansche sind auf Anfrage lieferbar

For other hollow input bore diameters please consult SDT.
 Andere antriebsseitige Hohlwellendurchmesser auf Anfrage.

Please see notes regarding dimension sheets on page 13 Characteristics
 Bitte Hinweis zu den Maßblättern im Kapitel Eigenschaften beachten

Fine Cyclo - FC-A 65G - Dimensions / Maße



Please see notes regarding dimension sheets on page 13 Characteristics

Motor adaptors are available on request

For other hollow input bore diameters please consult SDT.

Regarding assembly tolerances please see Tab. 15

Design solutions for keyless motor shaft combinations on request.

Bitte Hinweis zu den Maßblättern im Kapitel Eigenschaften beachten

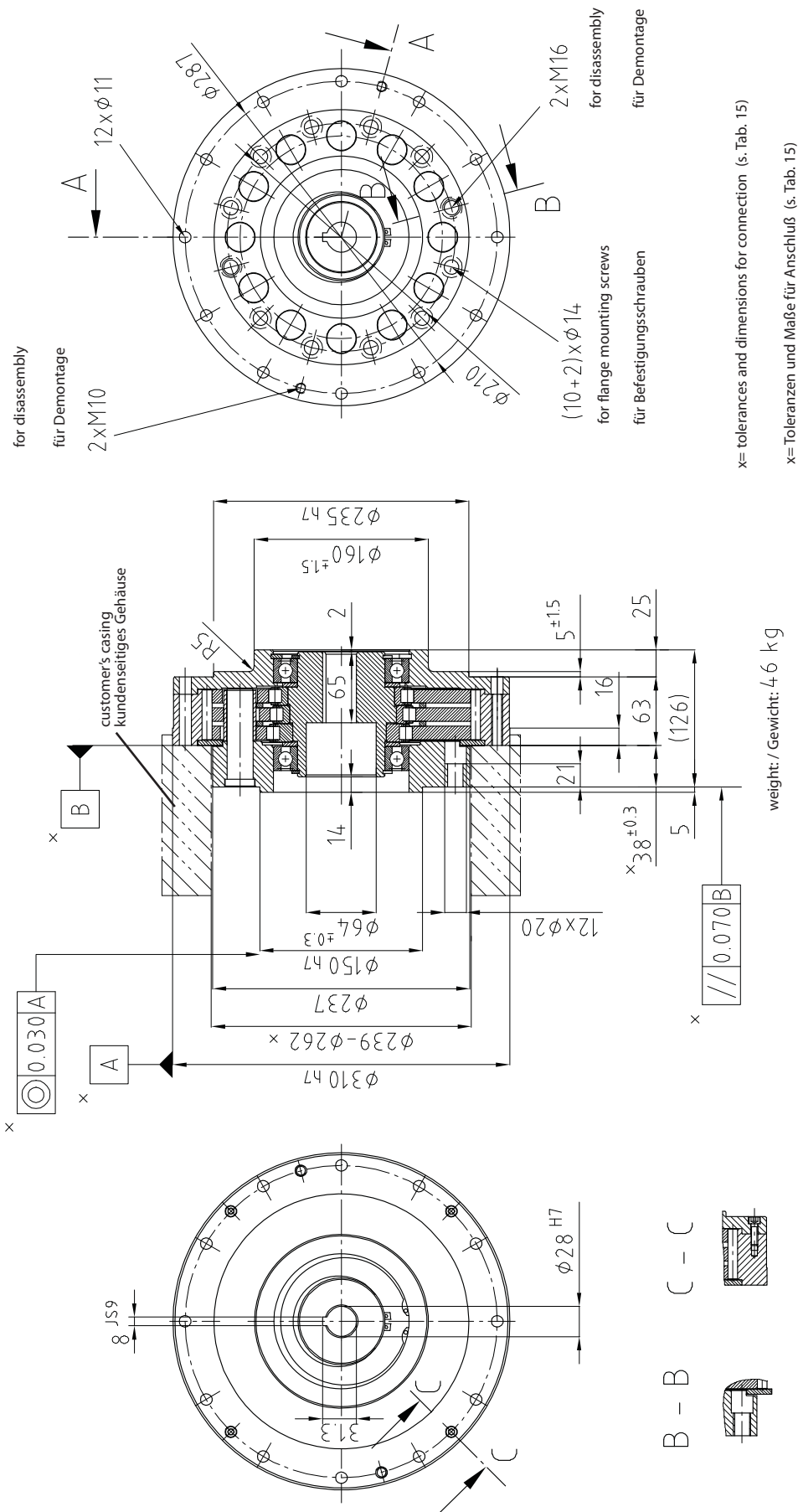
Motoranbaufansätze sind auf Anfrage lieferbar

Andere antriebsseitige Hohlwellendurchmesser auf Anfrage.

Bezüglich Einbautoleranzen beachten Sie bitte Tab. 15

Konstruktive Lösungen für Motorwellen ohne Paßfeder auf Anfrage

Fine Cyclo - FC-A 75G - Dimensions / Maße



x= tolerances and dimensions for connection (s. Tab. 15)

x=Toleranzen und Maße für Anschluß (s. Tab. 15)

Please see notes regarding dimension sheets on page 13 Characteristics

Bitte Hinweis zu den Maßblättern im Kapitel Eigenschaften beachten

Motor adaptors are available on request

Motoranbaufansätze sind auf Anfrage lieferbar

For other hollow input bore diameters please consult SDT.

Andere antriebsseitige Hohlwellendurchmesser auf Anfrage.

Regarding assembly tolerances please see Tab. 15

Bezüglich Einbautoleranzen beachten Sie bitte Tab. 15

Design solutions for keyless motorshaft combinations on request.

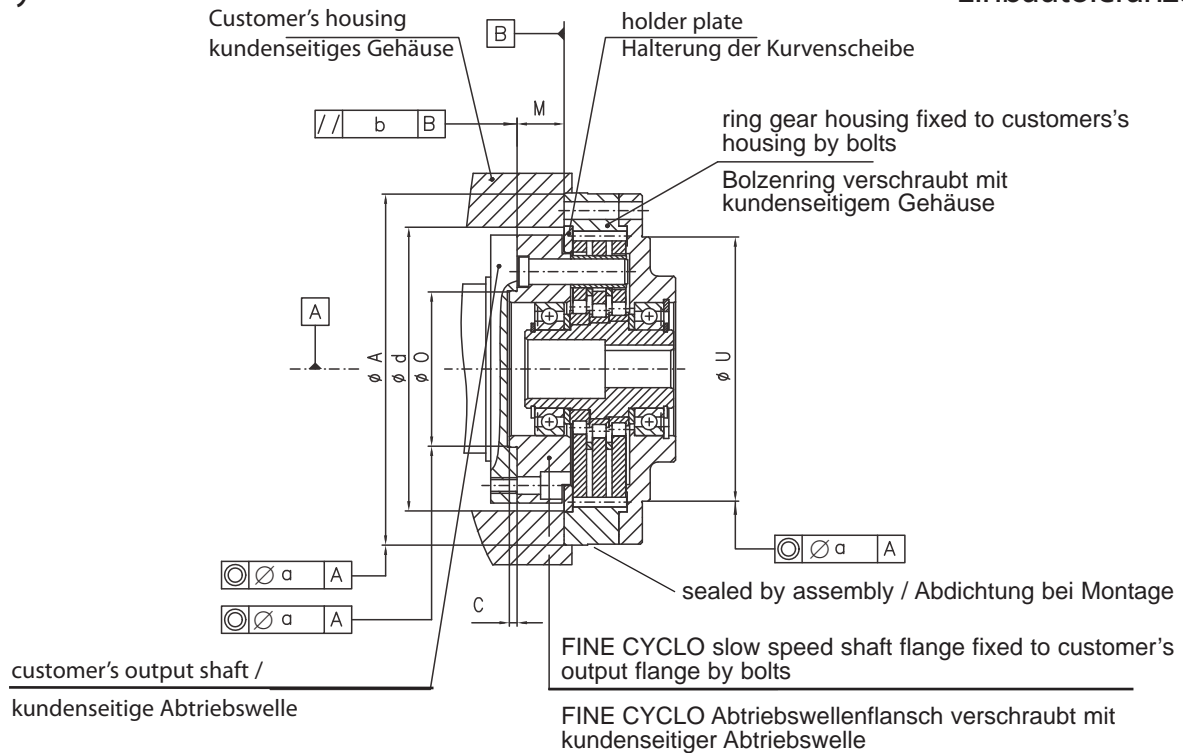
Konstruktive Lösungen für Motorwellen ohne Paßfeder auf Anfrage

Fine Cyclo - FC-A

Assembly tolerances

Fig. 14

Einbautoleranzen



Tab. 15
Einbautoleranzen

Assembly tolerances

FC-	d max	C min	M ± 0,3	Location diameter Zentriersitz Ø [mm]			Concentricity Koaxialität øa	Diameter on parallelism/ Durchm. Parallelität bei ø b at ø b
				A H7/h7	O M7/h7	U H7/h7		
A 15 G	90	5	15.5	115	45	85	0,030	0,025/ 87
A 25 G	115	6	21	145	60	110	0,030	0,035/112
A 35 G	144	6	24	180	80	135	0,030	0,040/137
A 45 G	182	8	27	220	100	170	0,030	0,050/172
A 65 G	226	8	33	270	130	210	0,030	0,065/212
A 75 G	262	8	38	310	150	235	0,030	0,070/237

To ensure the Cycloid disc retaining ring is trapped by the housing, the inside diameter of the housing must not exceed "d". The depth of the output shaft flange recess must be equal to or greater than dimension "C" in table 15.

To ensure the correct clearance the output flange dimension "M" must be maintained.

The recommended concentricity and parallelism accuracy of the mounting components (housing and output shaft) should be within the figures "a" and "b" given in table 15.

The recommended location diameters for the housing, output flange and motor input adaptor are "A", "O" and "U" given in table 15.

Motors with standard flange concentricity and squareness tolerances according to DIN 42955 are acceptable for standard applications. For high precision applications we recommend the use of motors with reduced concentricity and squareness tolerance in accordance with DIN 42955 R.

Damit die Kurvenscheibenhalterung vom Gehäuse gehalten wird, darf der Innendurchmesser „d“ dieses Gehäuses die angegebenen Werte nicht überschreiten. Die Tiefe der Zentrierung der Abtriebswelle muss gleich oder tiefer als das Maß „C“ in Tab. 15 sein. Um ein Verklemmen des Abtriebswellenflansches zu verhindern, muss das Maß „M“ eingehalten werden. Die empfohlene Genauigkeit des Montageteils (Gehäuse und Abtriebswelle) liegt innerhalb der Koaxialität „a“ und der Parallelität „b“.

Die empfohlenen Durchmesser der Zentriersitze für Gehäuse, Abtriebswelle und antriebsseitigen Flansch sind „A“, „O“ und „U“.

Für die Erhaltung der Funktion, Lebensdauer und Merkmale der Einbausätze, ist der Rundlauf der Wellenenden, die Koaxialität und der Planlauf der Befestigungsflansche nach DIN 42955N ausreichend. Beim Einsatz in hochpräzisen Applikationen kann die reduzierte Toleranz R zusätzliche Vorteile bringen.

Assembly tolerances

Allowable transmitted torque could be limited by mounting bolts. The recommended bolt grade, quantity, size and tightening torques for the output flange and ring gear housing are shown in table 16.

Care must be taken to ensure the tightening torques are correct. For this purpose we recommend "yield point" controlled tightening to VDI 2230. The contact surfaces of the housing and mating component must be clean and dry. When these conditions are achieved the gearbox fasteners will be capable of transmitting the torques given in table 17.

In the event of a crash situation higher peak torques could occur, which may be transmitted without permanent damage to the gearbox, but in the interests of safety, the fasteners should be checked. In cases where higher torques than those given in table 17 occur or if the tightening torques of the fasteners can not be relied upon, we recommend the use of dowel pins. Please consult SDT. In any case the allowable peak torques for emergency stops given in Tab. 7 are valid.

Einbautoleranzen

Das zulässige übertragbare Drehmoment wird auch durch Schrauben begrenzt. Die Anzahl, Größe und das Anzugsmoment der Schrauben zur Befestigung des abtriebsseitigen Flansches und des Bolzenrings siehe Tab. 16.

Es muss sichergestellt sein, dass die angegebenen Anzugsmomente eingehalten werden. Dazu sollten die Verschraubungen mit einem Drehmoment-schlüssel angezogen werden. Dies berücksichtigt einen Anzugsfaktor von 1,4. Die Kontaktflächen an Abtriebswelle und Flansch müssen sauber und trocken sein. Unter diesen Voraussetzungen können die Getriebe-Verschraubungen die Drehmomente gemäß Tab. 17 sicher übertragen. Ein „streckgrenz-kontrolliertes Anziehen“ nach VDI 2230 erhöht das übertragbare Drehmoment durch Schrauben um ca. 25%.

In Crash-Situationen können höhere Drehmomente spitzenartig auftreten und werden auch vom Getriebe ohne Dauerschaden übertragen. In diesen Fällen sollte jedoch zur Sicherheit die Verschraubung überprüft werden. In Fällen, in denen mit höheren Drehmomenten als in Tab. 17 sicher gerechnet werden muss, oder wenn das Schrauben-Anzugsmoment nicht zuverlässig eingehalten werden kann, empfehlen wir eine zusätzliche Verstiftung. Rückfrage bitte bei SDT. In jedem Fall gelten für die maximal zulässigen Drehmomente der Getriebe die Werte in Tab. 7.

Tab. 16

FC-	Output flange bolts Abtriebsseitige Flanschschrauben			Ring gear housing bolts Bolzenring-Schrauben		
	Number of bolts ¹⁾ Schraubenanzahl ¹⁾	Size Größe DIN 4762	Tightening torque * Anzugsmoment * [Nm]	Number of bolts ¹⁾ Schraubenanzahl ¹⁾	Size Größe DIN 4762	Tightening torque * Anzugsmoment * [Nm]
A 15 G	12	M5	9,2	8	M5	9,2
A 25 G	12	M6	16	8	M6	16
A 35 G	12	M8	39	8	M8	39
A 45 G	12	M10	77	12	M8	39
A 65 G	12	M12	135	12	M10	77
A 75 G	12	M12	135	12	M10	77

¹⁾ All bolts to be used!
* Bolt grade 12.9

¹⁾ Alle Schrauben sind zu verwenden!
* Bei Schraubenqualität 12.9

Tab. 17

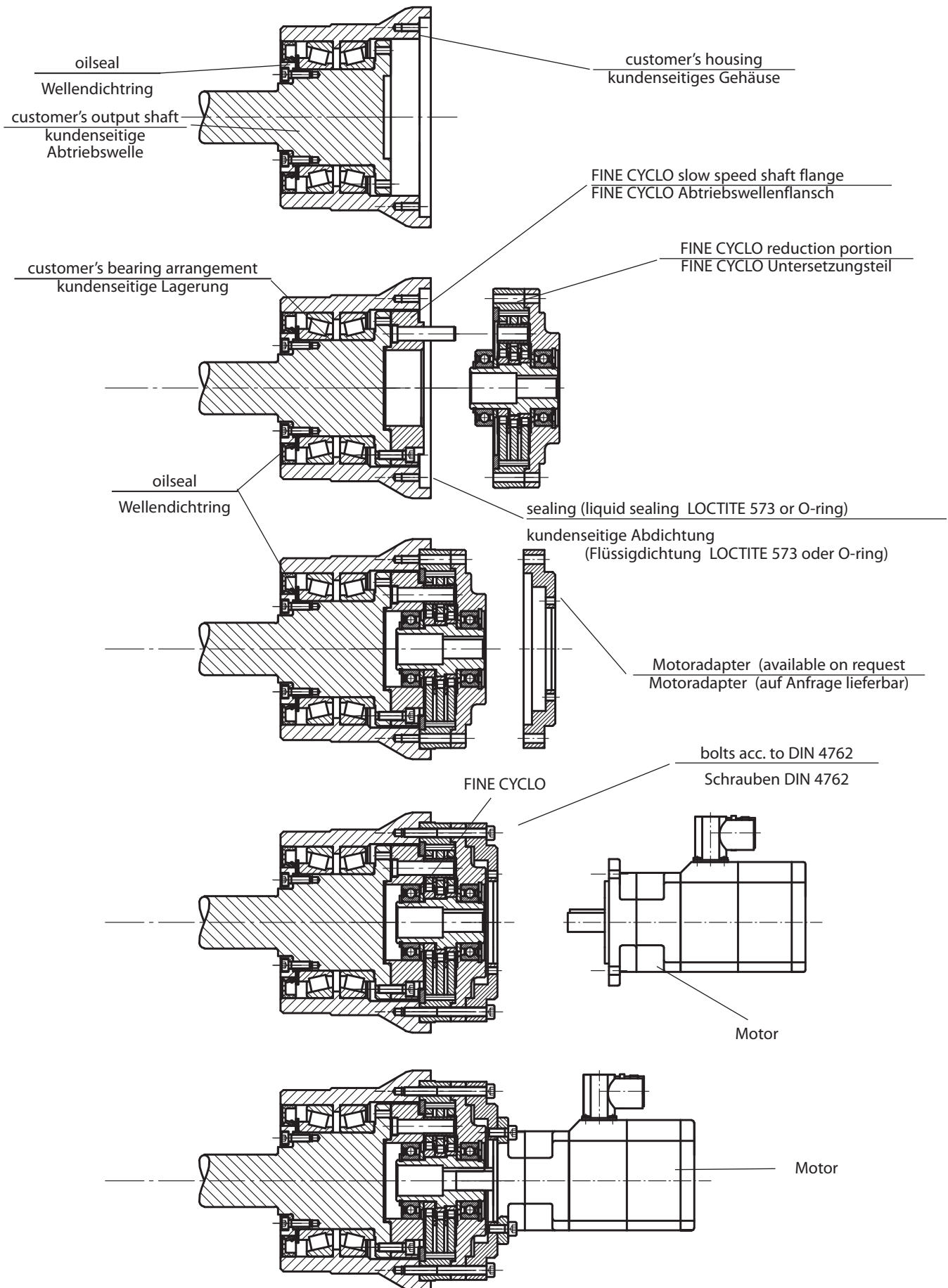
FC-	Allowable transmitted torque by bolts T _{2t} zulässiges übertragbares Drehmoment durch Schrauben T _{2t} [Nm]
A 15 G	470
A 25 G	830
A 35 G	1900
A 45 G	3550
A 65 G	7000
A 75 G	8000

Fine Cyclo - FC-A Series

Assembly example

Einbaubeispiel

Fig. 15

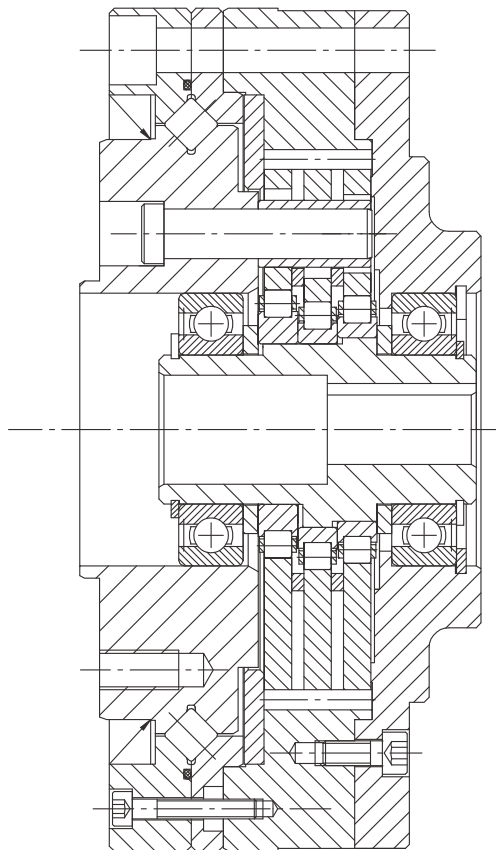


Speed reducer with
output flange and single
crossed roller bearing

Flanschversion mit
abtriebsseitiger
Kreuzrollenlagerung

F1C-A

	Page	Seite	
Type designation		37	Typenbezeichnung
Dimensions		38	Maße
Calculation of output flange loading		44	Ermittlung Belastung Abtrieb



M E M O

Fine Cyclo - F1C-A

Type Designation

Typenbezeichnung

F	1	C			-	A			-	i
----------	----------	----------	--	--	----------	----------	--	--	----------	----------

FINE

Bearing Arrangement
1 = single Crossed Roller Bearing
Lagerart
1 = mit Kreuzrollenlager

CYCLO

Optional Case Design
(Not applicable on this type)
Optionale Bauform
(Nicht für diesen Typ erhältlich)

S = Special Specification
S = Sonderausführung

A - Series
A - Serie

Size Größe	Rated output torque* Nennabtriehdrehmoment* $T_{2N, 600}$ [Nm]
15	196
25	460
35	879
45 G	1830
65 G	3380
75 G	5140

Type*
- = SHI-Type
G = SCG-Type
*sizes 15/25/35 = SHI-Type
*sizes 45/65/75 = SCG-Type
*Größe 15/25/35 = SHI-Type
*Größe 45/65/75 = SCG-Type

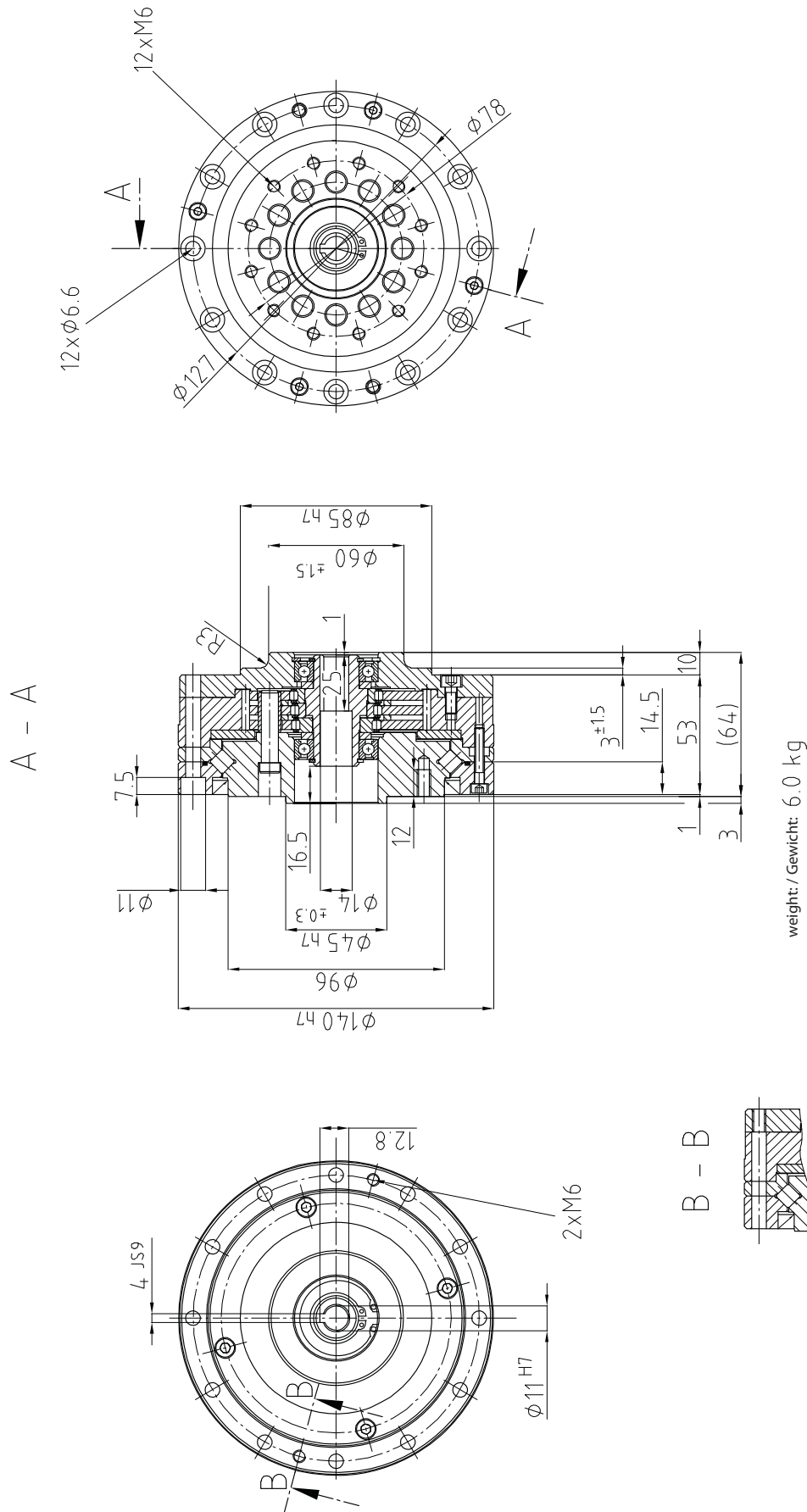
* $T_{2N, 600}$ rated output torque at $n_{1m} \leq 600 \text{ min}^{-1}$ (refer to Tab. 5&6)

* $T_{2N, 600}$ Nenndrehmoment bei $n_{1m} \leq 600 \text{ min}^{-1}$ (siehe Tab. 5&6)

i = reduction ratio
29/59/89/119/179
depending on size
i = Übersetzung
29/59/89/119/179
Abhängig von der Größe

F1C-A

Fine Cyclo - F1C-A 15 - Dimensions / Maße



Please see notes regarding dimension sheets on page 13 Characteristics

Bitte Hinweis zu den Maßblättern im Kapitel Eigenschaften beachten

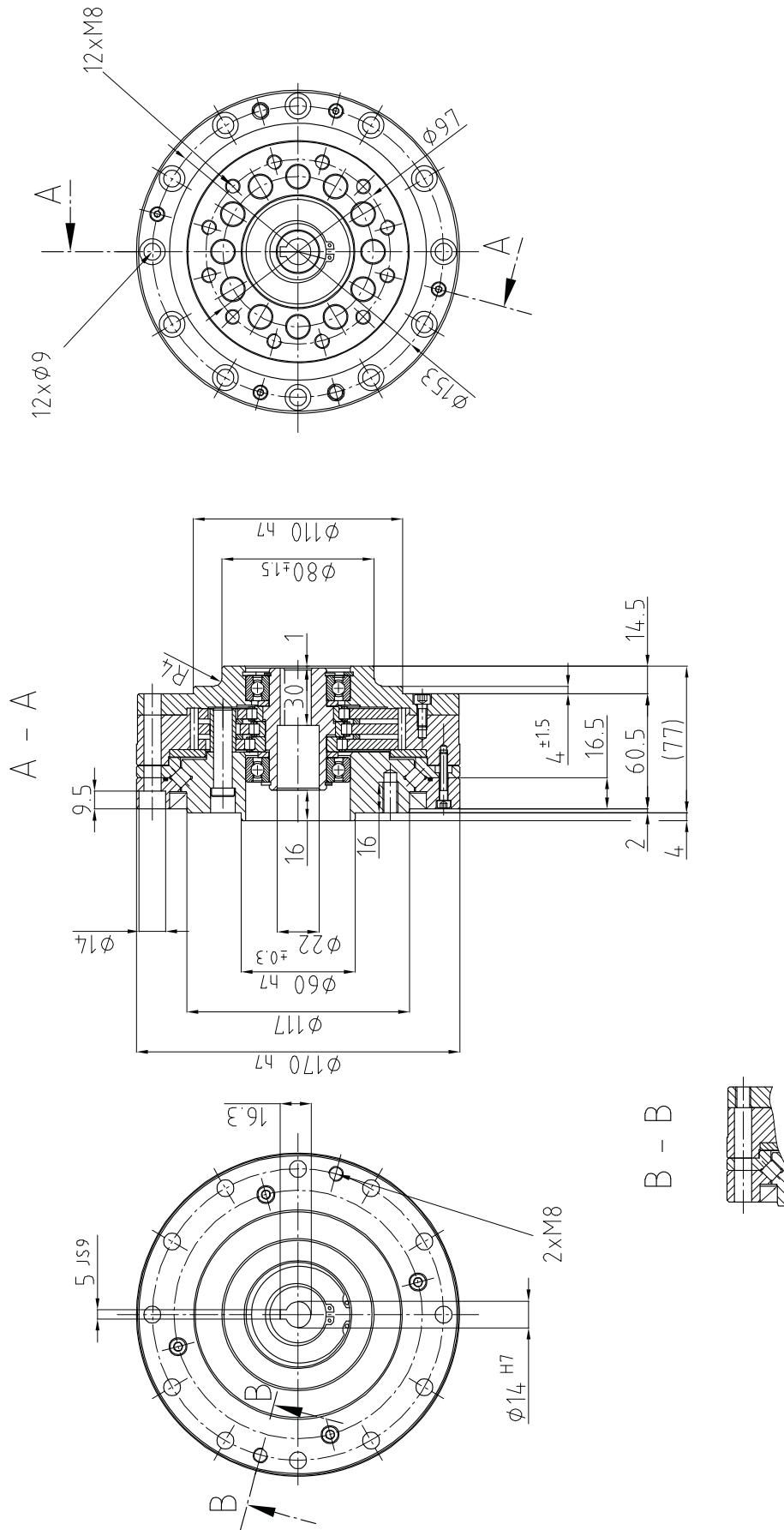
For other hollow input bore diameters please consult SDT.

Andere antriebsseitige Hohlwellendurchmesser auf Anfrage.

Design solutions for keyless motorshaft combinations on request.

Konstruktive Lösungen für Motorwellen ohne Paßfeder auf Anfrage

Fine Cyclo - F1C-A 25 - Dimensions / Maße



weight: / Gewicht: 9.5 kg

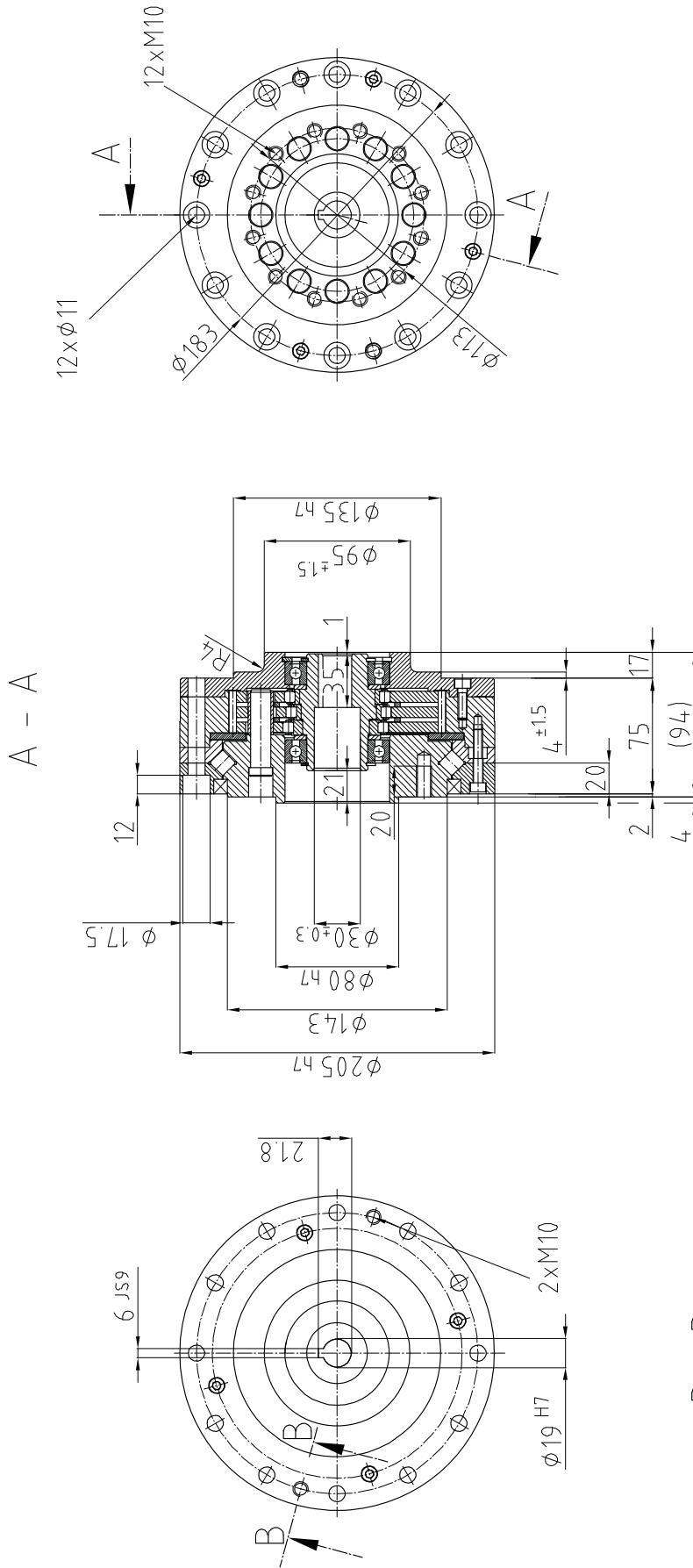
Please see notes regarding dimension sheets on page 13 Characteristics
Bitte Hinweis zu den Maßblättern im Kapitel Eigenschaften beachten

Motor adaptors are available on request
Motoranbauflansche sind auf Anfrage lieferbar

For other hollow input bore diameters please consult SDT.
Andere antriebsseitige Hohlwellendurchmesser auf Anfrage.

Design solutions for keyless motorshaft combinations on request.
Konstruktive Lösungen für Motorwellen ohne Palldeder auf Anfrage

Fine Cyclo - F1C-A 35 - Dimensions / Maße



weight: / Gewicht: 16.5 kg

Please see notes regarding dimension sheets on page 13 Characteristics

Motor adaptors are available on request

For other hollow input bore diameters please consult SDT.

Design solutions for keyless motorshaft combinations on request.

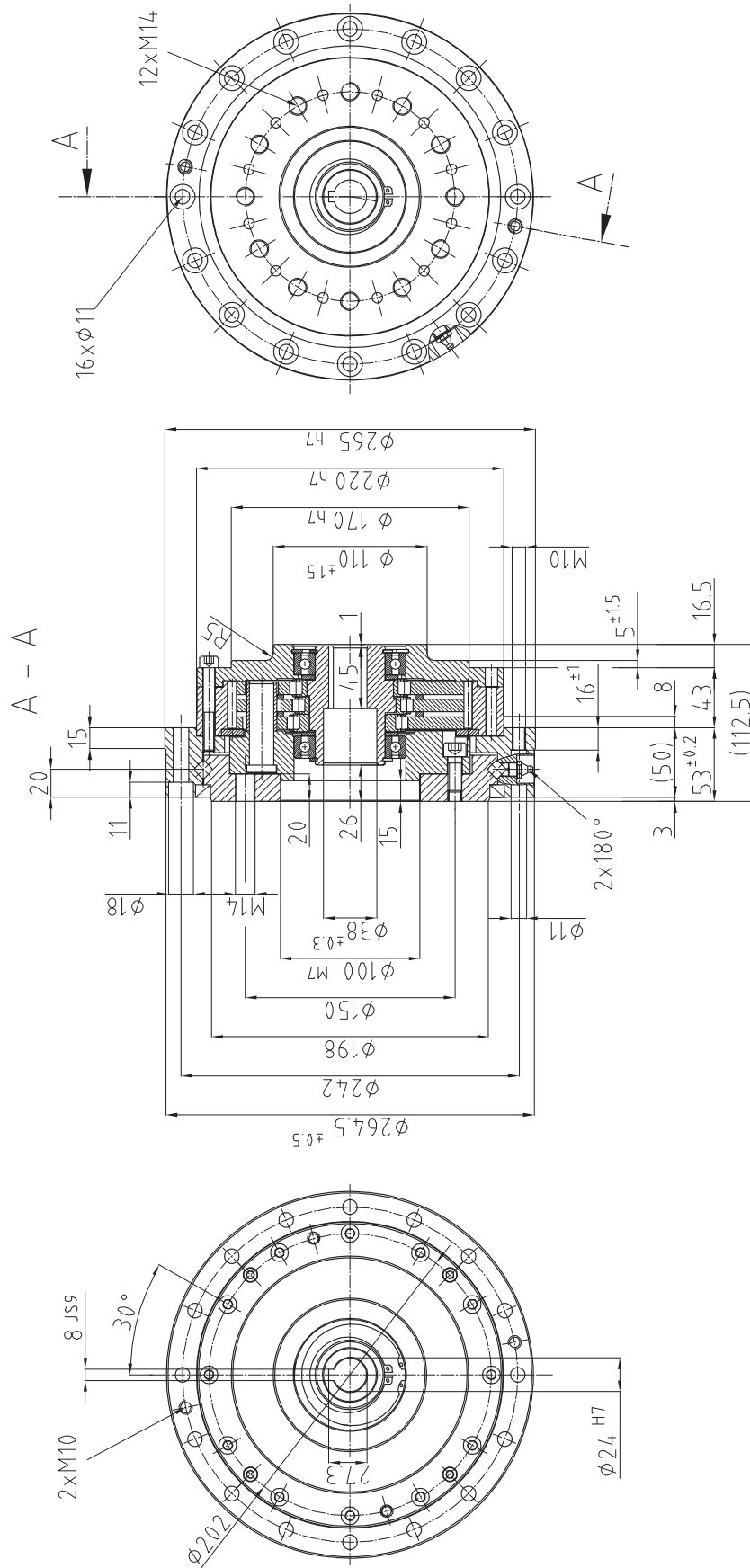
Bitte Hinweis zu den Maßblättern im Kapitel Eigenschaften beachten

Motoranbaufansche sind auf Anfrage lieferbar

Andere antriebsseitige Hohlwellendurchmesser auf Anfrage.

Konstruktive Lösungen für Motorwellen ohne Paßfeder auf Anfrage

Fine Cyclo - F1C-A 45G - Dimensions / Maße



weight: / Gewicht: 30.0 kg

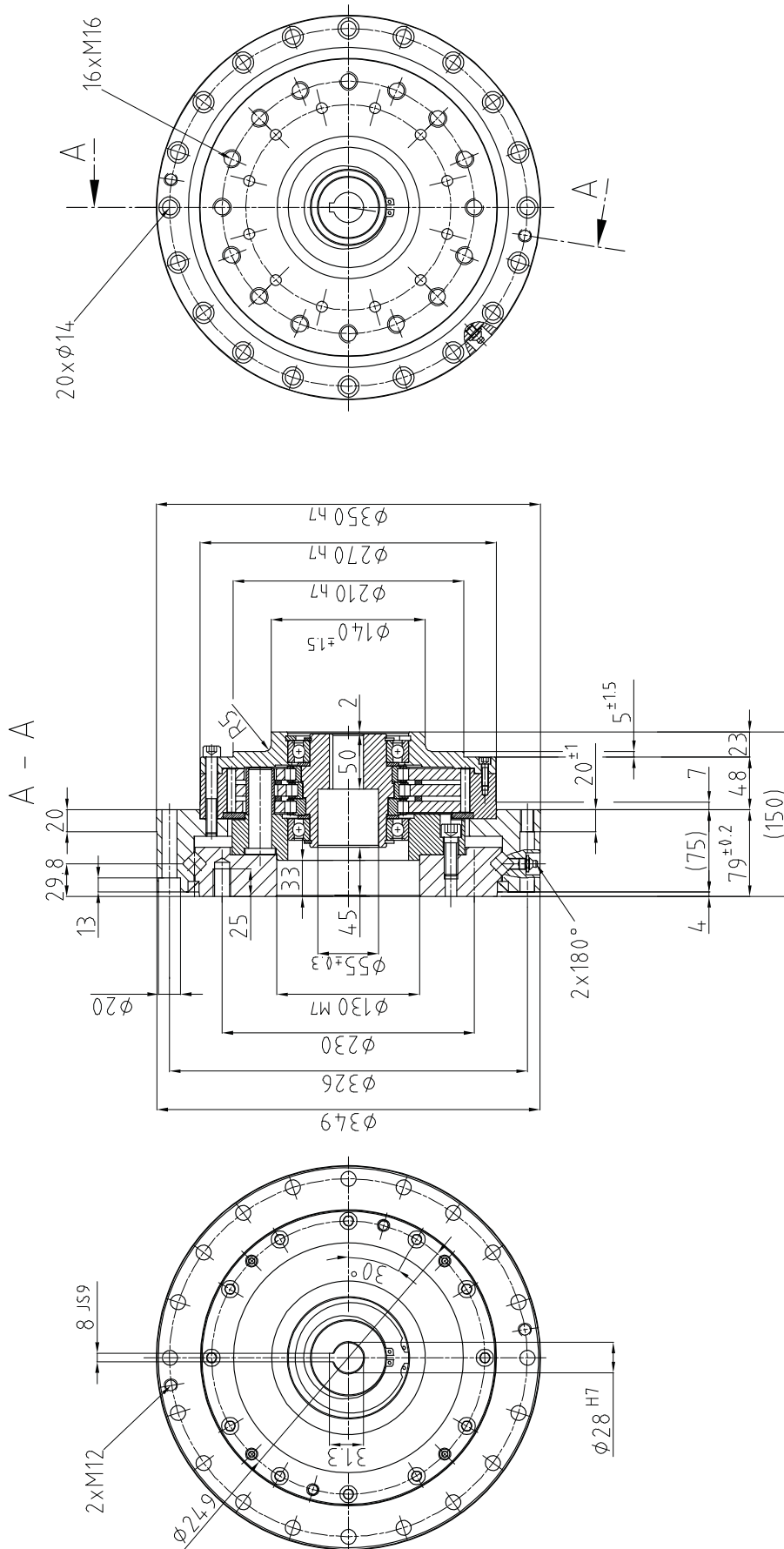
Design solutions for keyless motorshaft combinations on request.
 Konstruktive Lösungen für Motorwellen ohne Palldeder auf Anfrage

For other hollow input bore diameters please consult SDT.
 Andere antriebsseitige Hohlwellendurchmesser auf Anfrage.

Motor adaptors are available on request
 Motoranbauflansche sind auf Anfrage lieferbar

Please see notes regarding dimension sheets on page 13 Characteristics
 Bitte Hinweis zu den Maßblättern im Kapitel Eigenschaften beachten

Fine Cyclo - F1C-A 65G - Dimensions / Maße



weight: / Gewicht: 64.0 kg

Design solutions for keyless motorshaft combinations on request.

Konstruktive Lösungen für Motorwellen ohne Paßfeder auf Anfrage

For other hollow input bore diameters please consult SDT.

Andere antriebsseitige Hohlwellendurchmesser auf Anfrage.

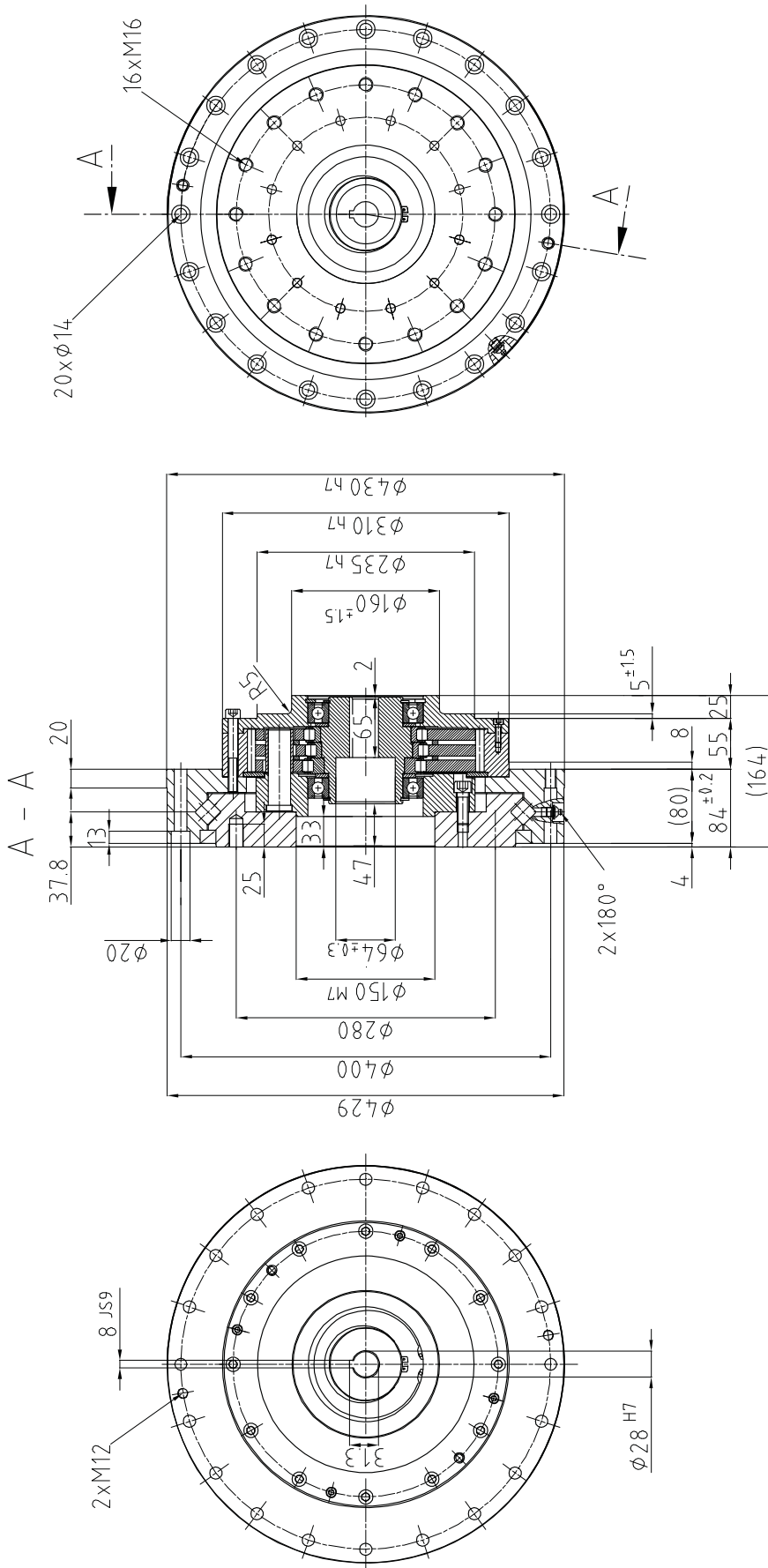
Motor adaptors are available on request

Motoranbaufansche sind auf Anfrage lieferbar

Please see notes regarding dimension sheets on page 13 Characteristics

Bitte Hinweis zu den Maßblättern im Kapitel Eigenschaften beachten

Fine Cyclo - F1C-A 75G - Dimensions / Maße



weight: / Gewicht: 107 kg

Design solutions for keyless motorshaft combinations on request.

Konstruktive Lösungen für Motorwellen ohne Palldeder auf Anfrage

For other hollow input bore diameters please consult SDT.

Andere antriebsseitige Hohlwellendurchmesser auf Anfrage.

Motor adaptors are available on request

Motoranbauflansche sind auf Anfrage lieferbar

Please see notes regarding dimension sheets on page 13 Characteristics

Bitte Hinweis zu den Maßblättern im Kapitel Eigenschaften beachten

Fine Cyclo - F1C-A

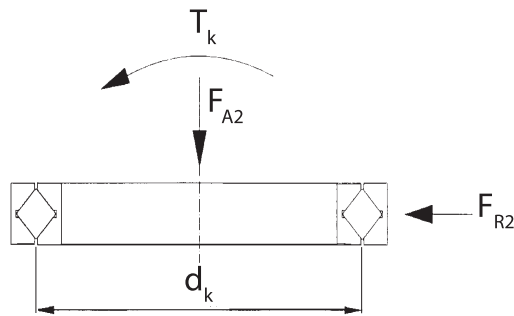
Calculation output flange loading

The loading and lifetime of the special cross roller bearing is determined as follows:

Ermittlung Belastung Abtrieb

Das Abtriebslager hat folgenden Belastungen standzuhalten:

Fig. 16



T_k = moment rating [Nm] of application e.g. tilt arm
 F_{A2} = axial load [N]
 F_{R2} = radial load [N]
 d_k = mean bearing diameter [mm]
 P = equivalent dynamic bearing load [N]
 n_{2m} = mean output speed [min^{-1}]
 T_{2V} = equivalent output torque [Nm]

T_k = äquivalentes Kippmoment [Nm] z.B. durch Auslegerarm
 F_{A2} = Axiallast [N] z.B. durch Gewichtskraft
 F_{R2} = Radiallast [N] z.B. durch Zahnritzel
 d_k = mittlerer Lager-Durchmesser [mm]
 P = äquivalente dynamische Belastung [N]
 n_{2m} = mittlere Abtriebsdrehzahl [min^{-1}]
 T_{2V} = Vergleichsdrehmoment [Nm]

Tab. 18 X, Y

	X	Y
$\frac{F_{A2}}{F_{R2} + \frac{2 \times 10^3 \times T_k}{d_k}} \leq 1,5$	1	0,45
$\frac{F_{A2}}{F_{R2} + \frac{2 \times 10^3 \times T_k}{d_k}} > 1,5$	0,67	0,67

X = Radial load factor
 Y = Axial load factor
 T_{2V} = Equivalent output torque [Nm]
 B_f = Service factor
 C_f = Load correction factor
 d_0 = Pitch diameter of gear or pulley [mm]

X = Lastfaktor Radiallast
 Y = Lastfaktor Axiallast
 T_{2V} = Vergleichsdrehmoment [Nm]
 B_f = Betriebsfaktor
 C_f = Korrekturfaktor
 d_0 = Teilkreisdurchmesser des Abtriebsesementes [mm]
 n_{2m} = mittlere Abtriebsdrehzahl [min^{-1}]

When output transmission is by gear pinion, timing belt or V-belt use:

Bei Kraftübertragung mittels Ritzel, Zahnriemen oder ähnlichem:

$$F_{R2} = C_f \cdot B_f \cdot \frac{2 \cdot 10^3 \cdot T_{2V}}{d_0}$$

Calculation output flange loading

Ermittlung Belastung Abtrieb

Tab. 19
Service factor / Betriebsfaktor B_f

load condition / Art der Belastung	B_f
uniform load / gleichförmiger Betrieb	1
moderate shocks / mäßige Stöße	1,0 - 1,2
heavy shocks / schwere Stöße	1,4 - 1,6

Tab. 20
Load correction factor / Korrekturfaktor C_f

load element / Antriebselement	C_f
general purpose chain / Kette	1
machine gear or pinion / Zahnrad oder Ritzel	1,25
timing Belt / Zahnriemen	1,25
V-Belt / Keilriemen	1,5

From the above data the equivalent dynamic bearing load 'P' can be calculated.

Using the equivalent dynamic bearing load 'P' and the average output speed n_{2m} (see selection procedure for calculation of T_{2V}) check to see that the output bearing will give the required L_{h10} life time.

Aus diesen Belastungen wird eine dynamisch äquivalente Belastung „P“ auf das Lager errechnet.

Mit der äquivalenten Belastung „P“ und der mittleren Antriebsdrehzahl n_{2m} (siehe „Berechnung von T_{2V} “) wird geprüft, ob das Abtriebslager die gewünschte Lebensdauer L_{h10} erreicht.

$$P = X \left(F_{R2} + \frac{2 \cdot 10^3 \cdot T_k}{d_k} \right) + Y \cdot F_{A2}$$

$$L_{h10} = \frac{10^6}{60 \cdot n_{2m}} \left(\frac{C}{P} \right)^{\frac{10}{3}}$$

Tab. 21
Specification of cross roller bearing / Spezifikation Kreuzrollenlager

F1C-	d_k [mm]	C [N]	C_0 [N]	Θ_1 [Nm/min]	T_{kmax} [Nm]
A 15	101	26700	25400	205	460
A 25	123	29600	31000	370	770
A 35	149	62300	64500	750	1350
A 45 G	210	81000	159000	3500	3350
A 65 G	279	170000	325000	7800	6700
A 75 G	340	263000	510000	15600	14400

d_k = mean bearing diameter [mm]
 C = dynamic load [N]
 C_0 = static load [N]
 Θ_1 = moment stiffness [Nm/arcmin]
 T_{kmax} = max. moment rating [Nm]

d_k = mittlerer Lagerdurchmesser [mm]
 C = dynamische Tragzahl [N]
 C_0 = statische Tragzahl [N]
 Θ_1 = Steifigkeit für Kippmoment [Nm/arcmin]
 T_{kmax} = max. Kippmoment [Nm]

It is necessary to check the capacity of the fasteners between gearbox and machine to withstand the applied load. The strength of materials used allows the use of screws grade 12.9.

Es ist zu überprüfen, ob die Verschraubung zwischen Getriebe und Maschine der auftretenden Last standhält. Die Festigkeit der Werkstoffe lässt die Verwendung der Schraubenfestigkeitsklasse 12.9 zu.

Fine Cyclo - F1C-A

Allowable transmitted torque

Allowable transmitted torque could be limited by mounting bolts. The recommended bolt grade, quantity, size and tightening torques for the output flange and ring gear housing are shown in table 22.

Zulässiges übertragbares Drehmoment

Das zulässige übertragbare Drehmoment wird auch durch Schrauben begrenzt. Anzahl, Größe und Anzugsmoment der Schrauben zur Befestigung des abtriebsseitigen Flansches und des Bolzenrings siehe Tab. 22.

Tab. 22

F1C-	Output flange bolts Abtriebsseitige Flanschschauben			Ring gear housing bolts Bolzenring-Schrauben		
	Number of bolts ¹⁾ Schraubenanzahl ¹⁾	Size Größe DIN 4762	Tightening torque* Anzugsmoment* [Nm]	Number of bolts ¹⁾ Schraubenanzahl ¹⁾	Size Größe DIN 4762	Tightening torque* Anzugsmoment* [Nm]
A 15	12	M6	16	12	M6	16
A 25	12	M8	39	12	M8	39
A 35	12	M10	77	12	M10	77
A 45 G	12	M14	210	16	M10	77
A 65 G	16	M16	330	20	M12	135
A 75 G	16	M16	330	20	M12	135

¹⁾ All bolts to be used!
* Bolt grade 12.9

¹⁾ Alle Schrauben sind zu verwenden!
*Schraubenqualität 12.9

Care must be taken to ensure the tightening torques are correct. For this purpose the bolts should tighten by using a torque wrench. 'Yield point' controlled tightening in accordance with VDI 2230 can increase the transmitted torque by bolts by 25%.

The contact surfaces of the housing and mating component must be clean and dry. When these conditions are achieved the gearbox fasteners will be capable of transmitting the torques given in table 22.

Es muss sichergestellt sein, dass die angegebenen Anzugsmomente eingehalten werden. Dazu sollten die Verschraubungen mit einem Drehmomentschlüssel angezogen werden. Dies berücksichtigt einen Anzugsfaktor von 1,4. Die Kontaktflächen an Abtriebswelle und Flansch müssen sauber und trocken sein. Unter diesen Voraussetzungen können die Getriebe-Verschraubungen die Drehmomente gemäß Tab. 22 sicher übertragen. Ein „streckgrenz-kontrolliertes Anziehen“ nach VDI 2230 erhöht das übertragbare Drehmoment durch Schrauben um ca. 25%.

Tab. 23

F1C-	Allowable transmitted torque by bolts T_{2t} zulässiges übertragbares Drehmoment durch Schrauben T_{2t} [Nm]
A 15	750
A 25	1700
A 35	3150
A 45 G	3550
A 65 G	7000
A 75 G	8000

In the event of a crash situation higher peak torques could occur, which may be transmitted without permanent damage to the gearbox, but in the interests of safety, the fasteners should be checked. In cases of higher torques than those given in table 7 occur, please consult SUMITOMO DRIVE TECHNOLOGIES.

In Crash-Situationen können höhere Drehmomente spitzenartig auftreten und werden auch vom Getriebe ohne Dauerschaden übertragen. In diesen Fällen sollte zur Sicherheit jedoch die Verschraubung überprüft werden. Rückfrage hierzu bei SUMITOMO DRIVE TECHNOLOGIES. In jedem Fall gelten für die maximal zulässigen Drehmomente der Getriebe die Werte in Tab. 7.

Mounting example

Einbau Beispiel

Fig. 17

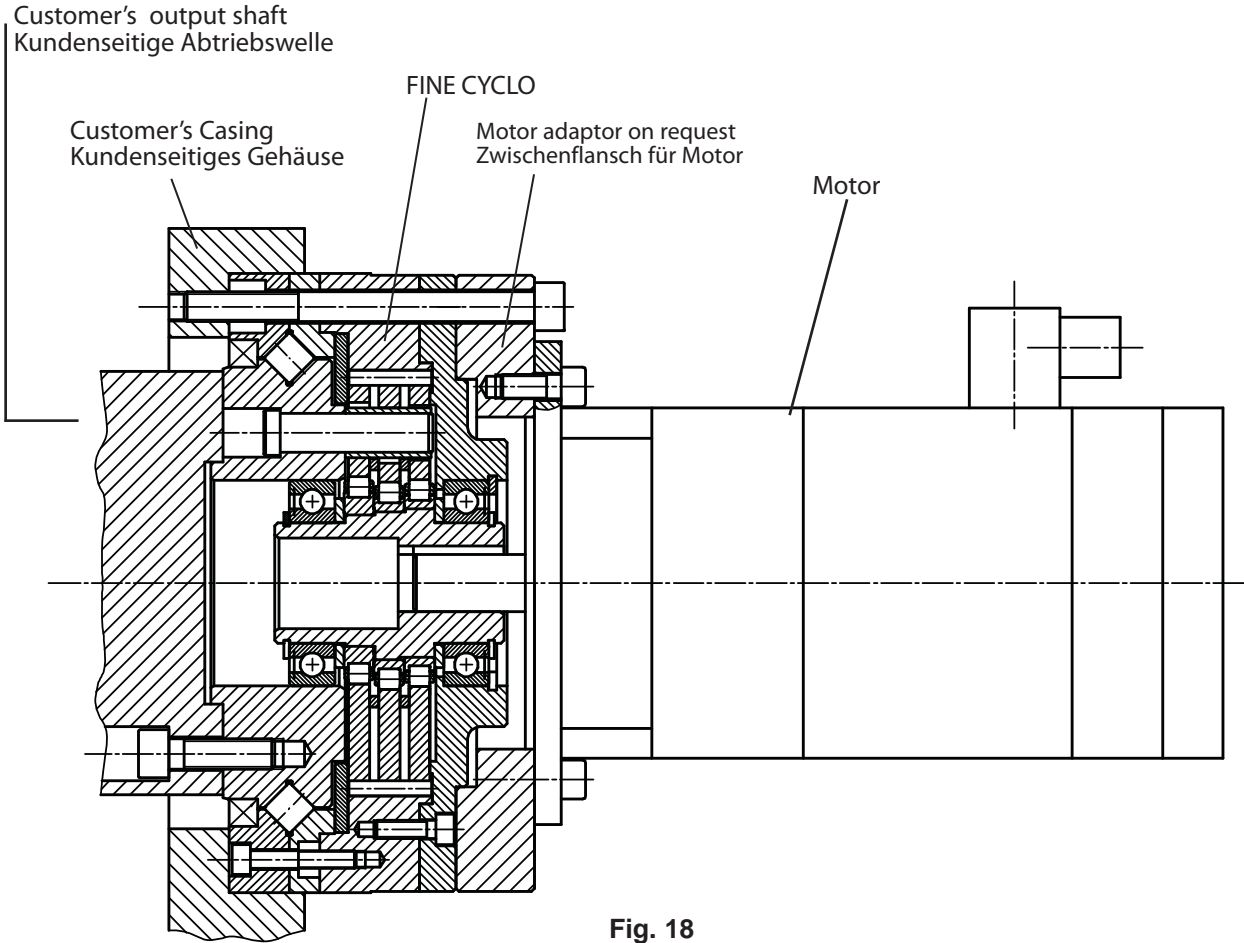
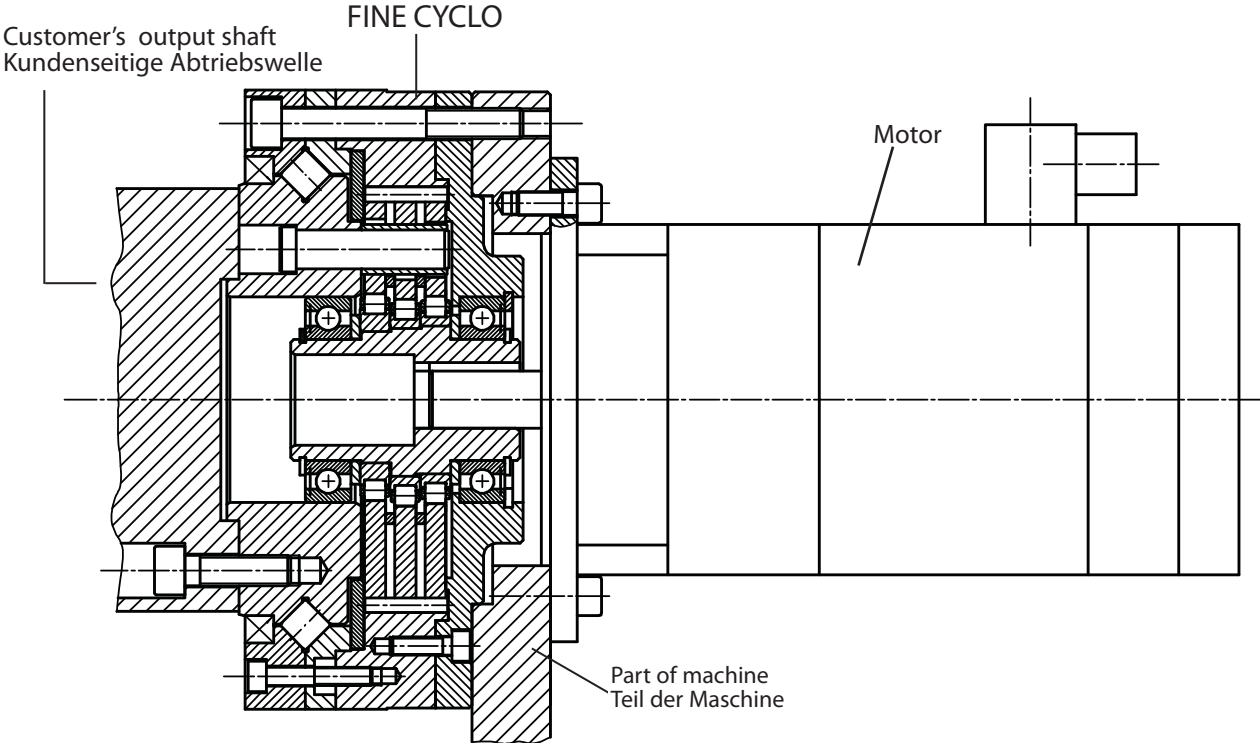


Fig. 18



Mounting
Einbau
F1C-A

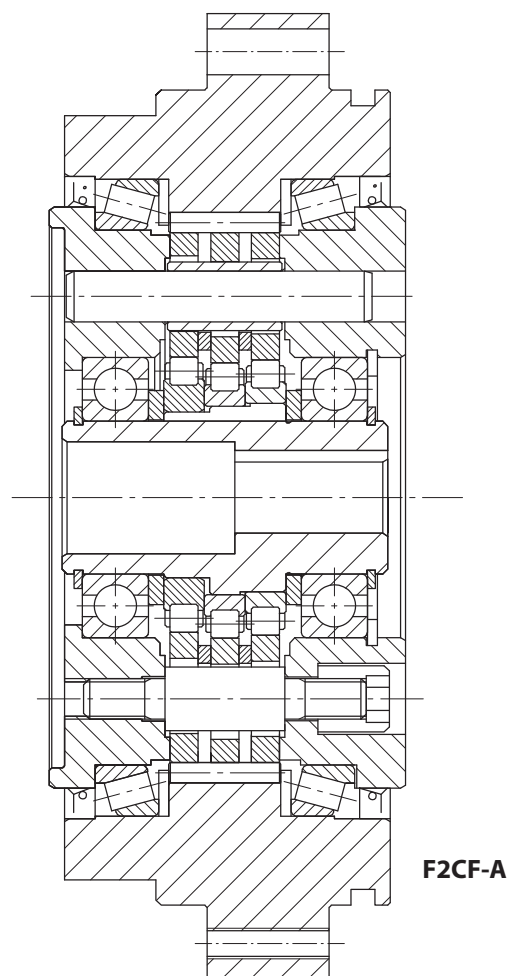
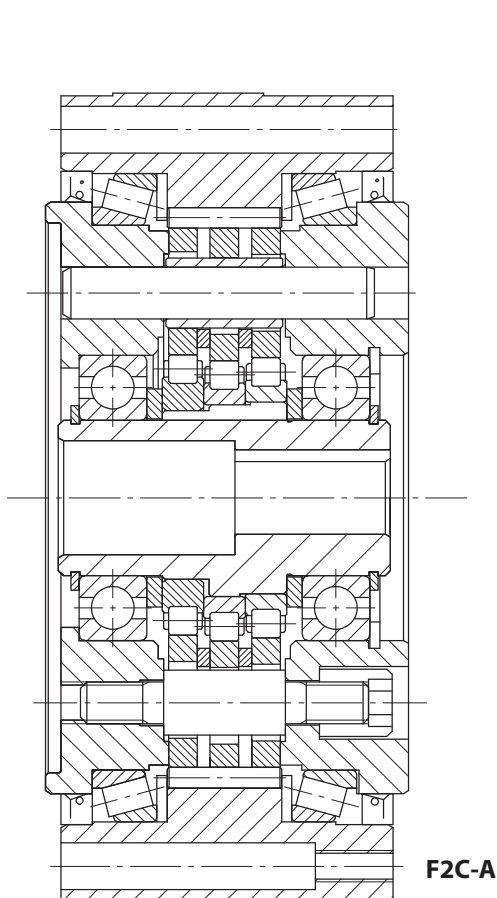
M E M O

Fine Cyclo - F2C(F)-A

Speed reducer with
output flange &
integrated taper roller
bearings

Flanschversion mit
integrierter
Kegelrollenlagerung

	Page	Seite
Type Designation	51	Typenbezeichnung
Dimensions	52	Maße
Allowable Load Slow Speed Shaft	60	Zulässige Belastung Abtrieb



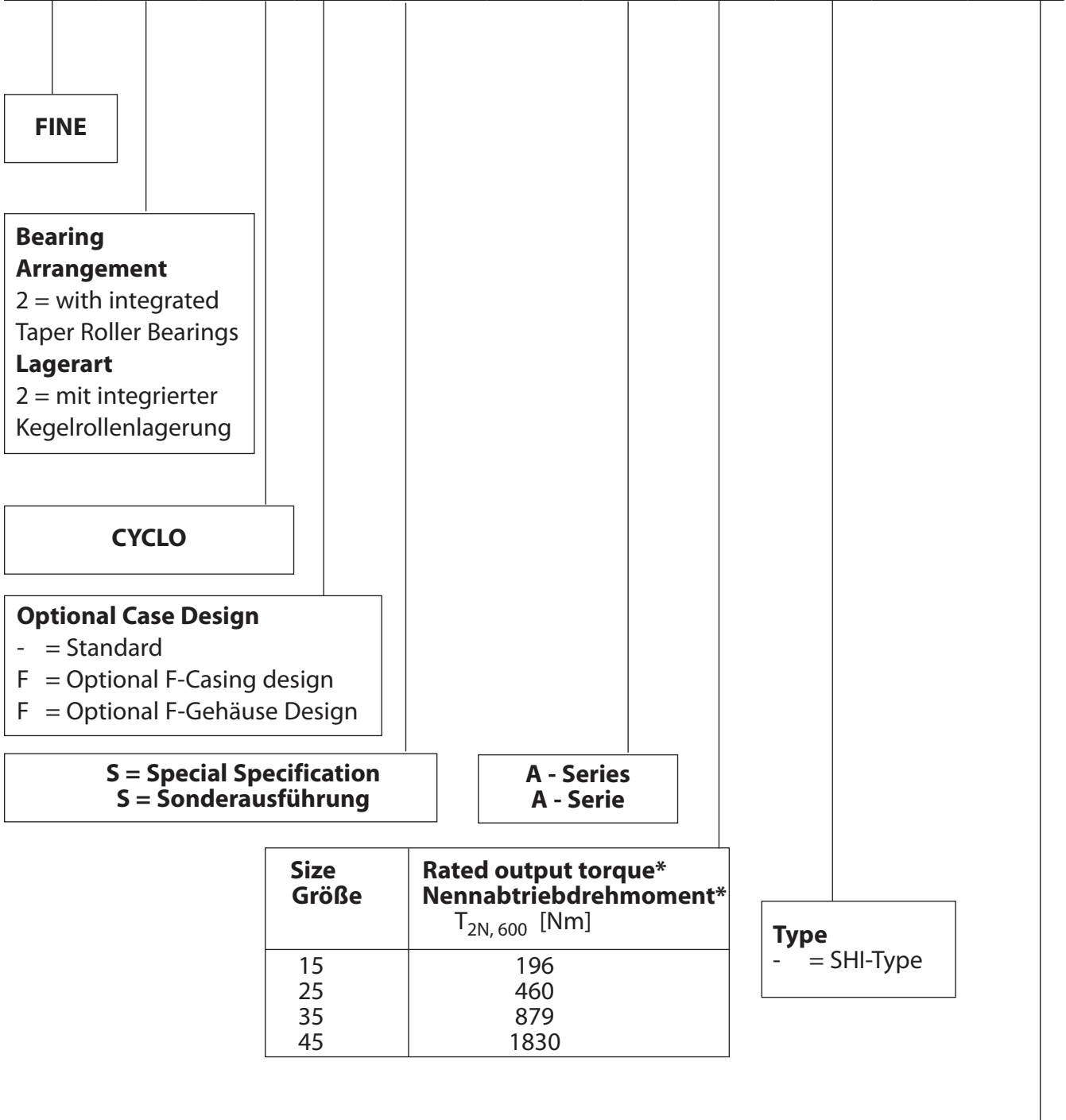
M E M O

Fine Cyclo - F2C(F)-A

Type Designation

Typenbezeichnung

F	2	C			-	A			-	i
----------	----------	----------	--	--	----------	----------	--	--	----------	----------

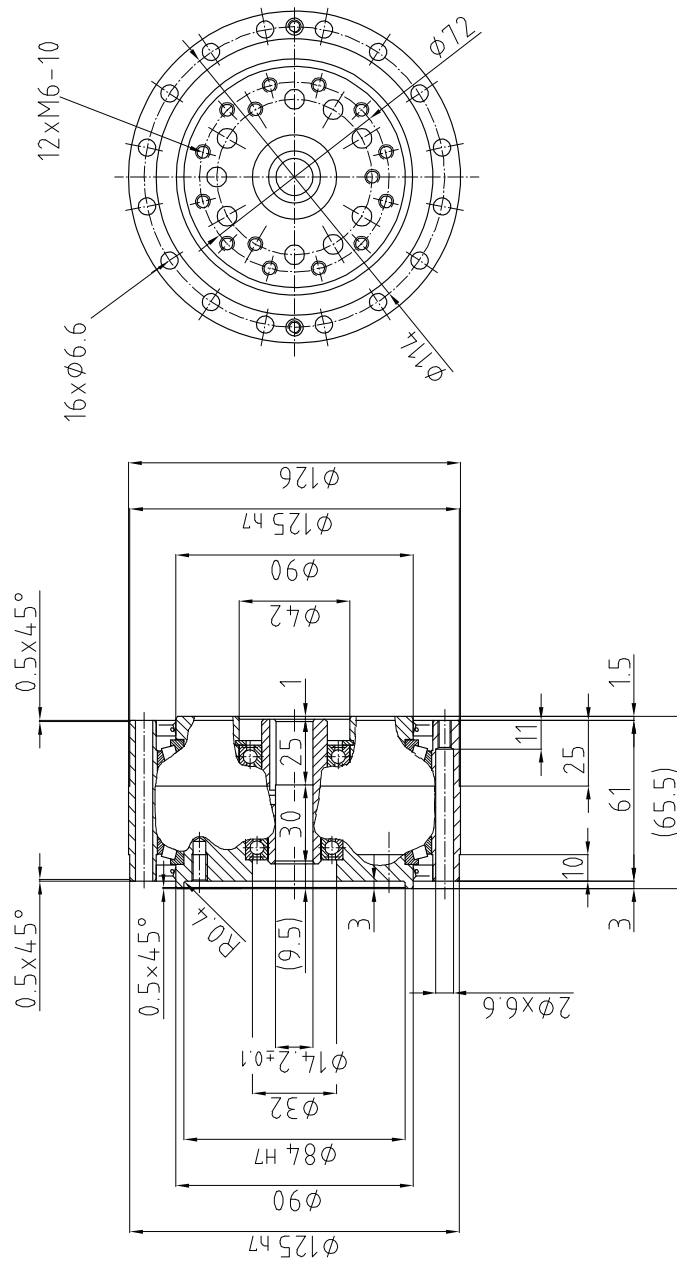


* $T_{2N,600}$ rated output torque at $n_{1m} \leq 600 \text{ min}^{-1}$ (refer to Tab. 5&6)
* $T_{2N,600}$ Nennmoment bei $n_{1m} \leq 600 \text{ min}^{-1}$ (siehe Tab. 5&6)

i = reduction ratio
29/59/89/119/179
depending on size
i = Übersetzung
29/59/89/119/179
Abhängig von der Größe

F2C(F)-A

Fine Cyclo - F2C-A 15 - Dimensions / Maße



weight: / Gewicht: 5.0 kg

Design solutions for keyless motorshaft combinations on request.

Konstruktive Lösungen für Motorwellen ohne Paßfeder auf Anfrage

For other hollow input bore diameters please consult SDT.

Andere antriebsseitige Hohlwellendurchmesser auf Anfrage.

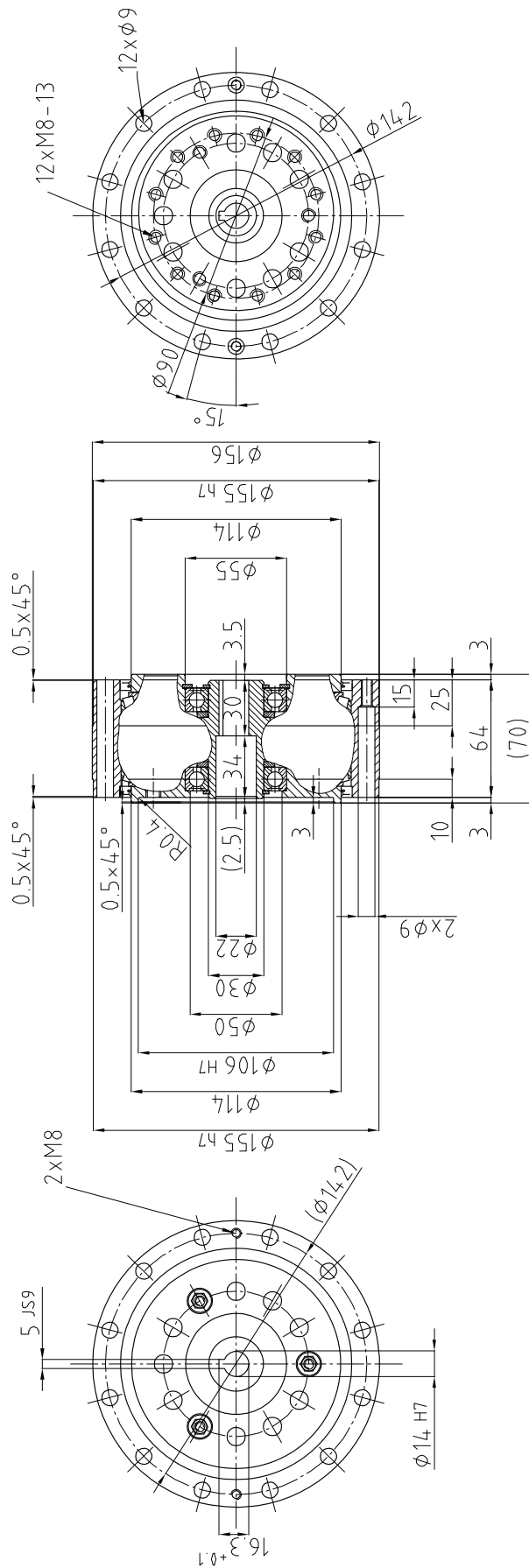
Motor adaptors are available on request

Motoranbaufansche sind auf Anfrage lieferbar

Please see notes regarding dimension sheets on page 13 Characteristics

Bitte Hinweis zu den Maßblättern im Kapitel Eigenschaften beachten

Fine Cyclo - F2C-A 25 - Dimensions / Maße



weight: / Gewicht: 7.3 kg

Design solutions for keyless motorshaft combinations on request.

Konstruktive Lösungen für Motorwellen ohne Palfräder auf Anfrage

For other hollow input bore diameters please consult SDT.

Andere antriebsseitige Hohlwellendurchmesser auf Anfrage.

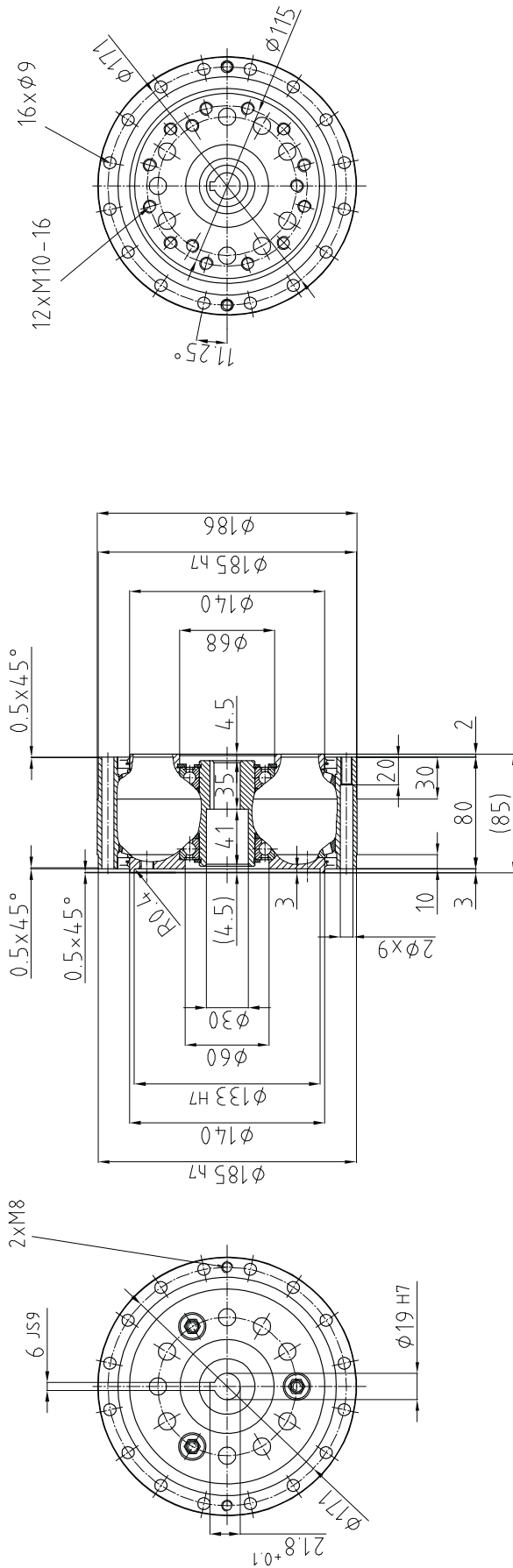
Motor adaptors are available on request

Motoranbaufansche sind auf Anfrage lieferbar

Please see notes regarding dimension sheets on page 13 Characteristics

Bitte Hinweis zu den Maßblättern im Kapitel Eigenschaften beachten

Fine Cyclo - F2C-A 35 - Dimensions / Maße



weight: / Gewicht: 13.0 kg

Design solutions for keyless motorshaft combinations on request.

Konstruktive Lösungen für Motorwellen ohne Paßfeder auf Anfrage

For other hollow input bore diameters please consult SDT.

Andere antriebsseitige Hohlwellendurchmesser auf Anfrage.

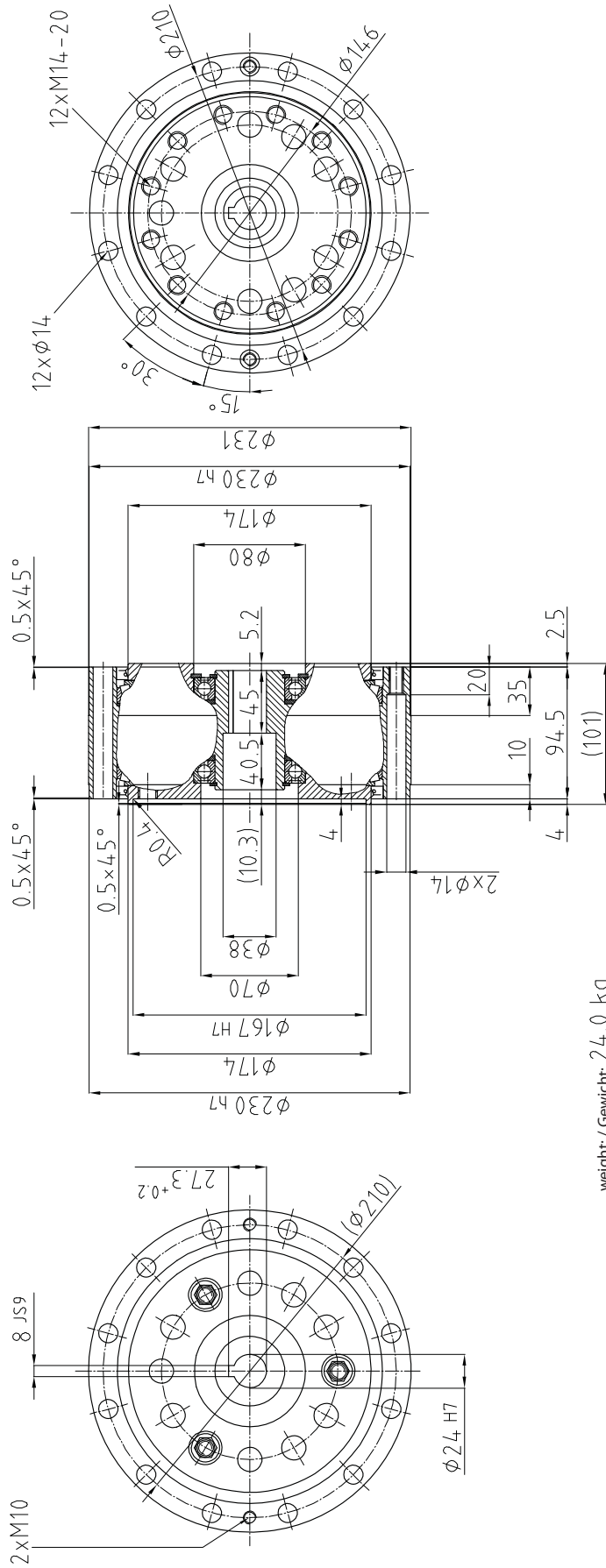
Motor adaptors are available on request

Motoranbaufansche sind auf Anfrage lieferbar

Please see notes regarding dimension sheets on page 13 Characteristics

Bitte Hinweis zu den Maßblättern im Kapitel Eigenschaften beachten

Fine Cyclo - F2C-A 45 - Dimensions / Maße



weight / Gewicht: 24.0 kg

Design solutions for keyless motorshaft combinations on request.

Konstruktive Lösungen für Motorwellen ohne Palfrieder auf Anfrage

For other hollow input bore diameters please consult SDT.

Andere antriebsseitige Hohlwellendurchmesser auf Anfrage.

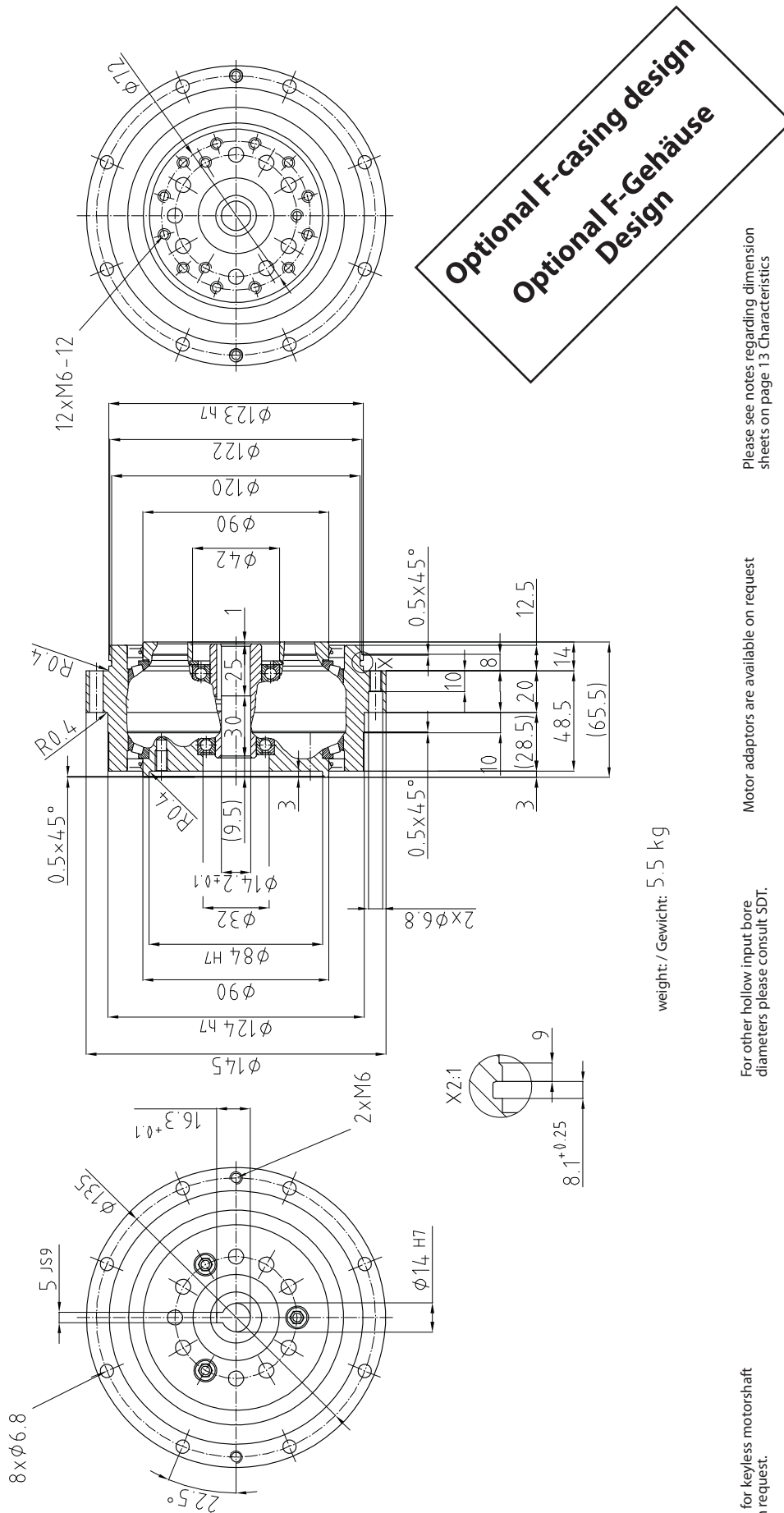
Motor adaptors are available on request

Motoranbauflansche sind auf Anfrage lieferbar

Please see notes regarding dimension sheets on page 13 Characteristics

Bitte Hinweis zu den Maßblättern im Kapitel Eigenschaften beachten

Fine Cyclo - F2CF-A 15 - Dimensions / Maße



Please see notes regarding dimension sheets on page 13 Characteristics

Bitte Hinweis zu den Maßblättern im Kapitel Eigenschaften beachten

Motor adaptors are available on request

Motoranbaufansche sind auf Anfrage lieferbar

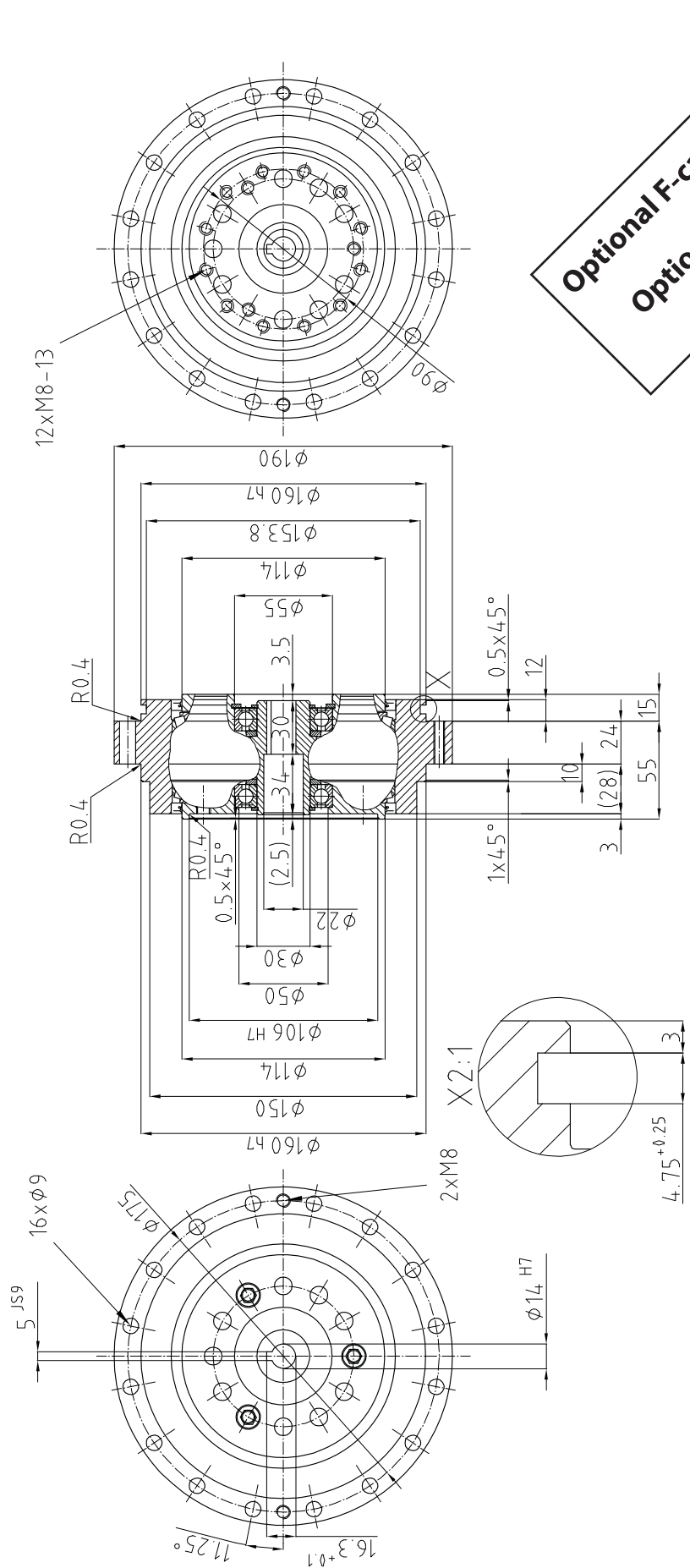
For other hollow input bore diameters please consult SDT.

Andere antriebsseitige Hohlwellendurchmesser auf Anfrage.

Design solutions for keyless motorshaft combinations on request.

Konstruktive Lösungen für Motorwellen ohne Paßfeder auf Anfrage

Fine Cyclo - F2CF-A 25 - Dimensions / Maße



Optional F-casing design
Optional F-Gehäuse Design

weight: / Gewicht: 9.2 kg

Design solutions for keyless motorshaft combinations on request.

Konstruktive Lösungen für Motorwellen ohne Palfräder auf Anfrage

For other hollow input bore diameters please consult SDT.

Andere antriebsseitige Hohlwellendurchmesser auf Anfrage.

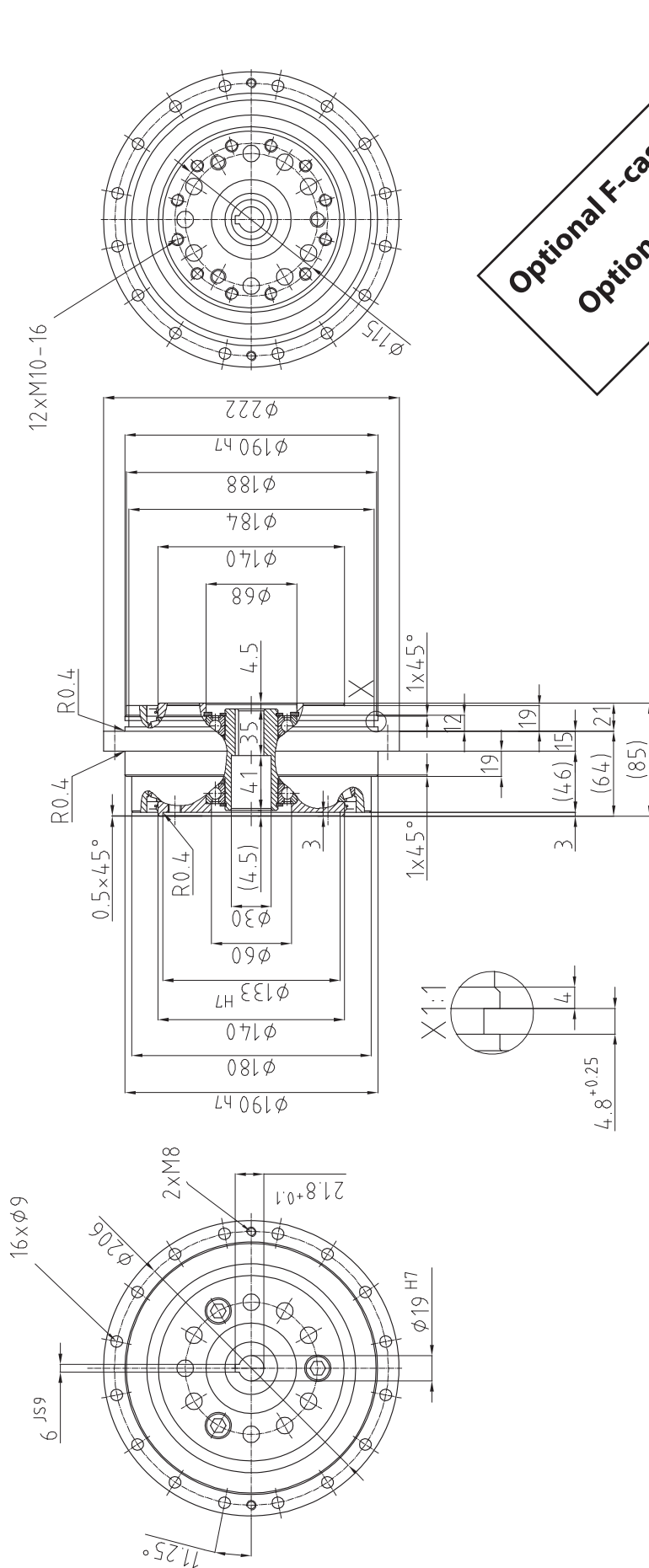
Motor adaptors are available on request

Motoranbauflansche sind auf Anfrage lieferbar

Please see notes regarding dimension sheets on page 13 Characteristics

Bitte Hinweis zu den Maßblättern im Kapitel Eigenschaften beachten

Fine Cyclo - F2CF-A 35 - Dimensions / Maße



Optional F-casing design
Optional F-Gehäuse Design

weight / Gewicht: 13.6 kg

Please see notes regarding dimension sheets on page 13 Characteristics

Motor adaptors are available on request

For other hollow input bore diameters please consult SDT.

Design solutions for keyless motorshaft combinations on request.

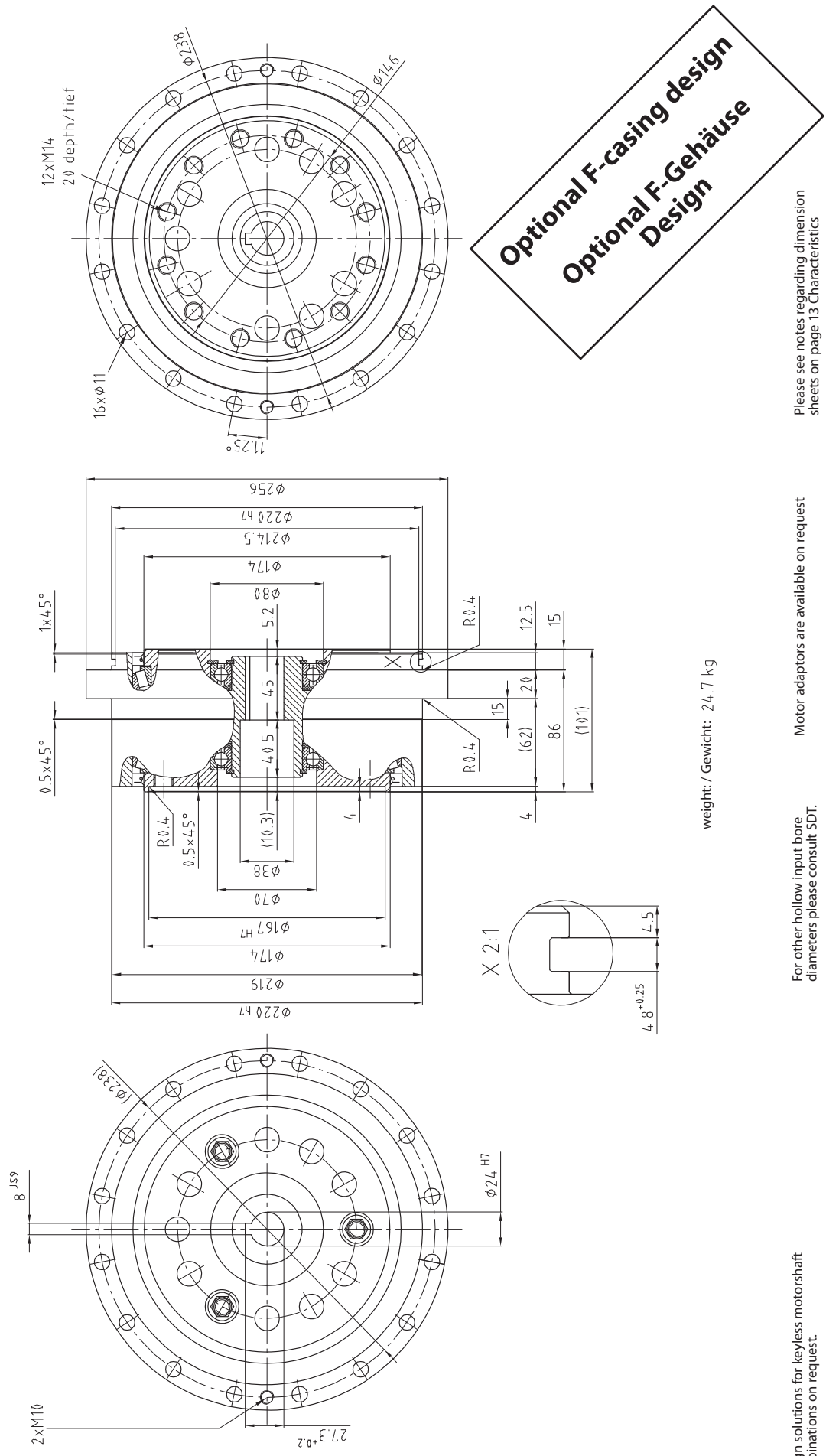
Bitte Hinweis zu den Maßblättern im Kapitel Eigenschaften beachten

Motoranbaufansätze sind auf Anfrage lieferbar

Andere antriebsseitige Hohlwellendurchmesser auf Anfrage.

Konstruktive Lösungen für Motorwellen ohne Paßfeder auf Anfrage

Fine Cyclo - F2CF-A 45 - Dimensions / Maße



Please see notes regarding dimension sheets on page 13 Characteristics

Bitte Hinweis zu den Maßblättern im Kapitel Eigenschaften beachten

Motor adaptors are available on request

Motoranbauflansche sind auf Anfrage lieferbar

For other hollow input bore diameters please consult SDT.

Andere antriebsseitige Hohlwellendurchmesser auf Anfrage.

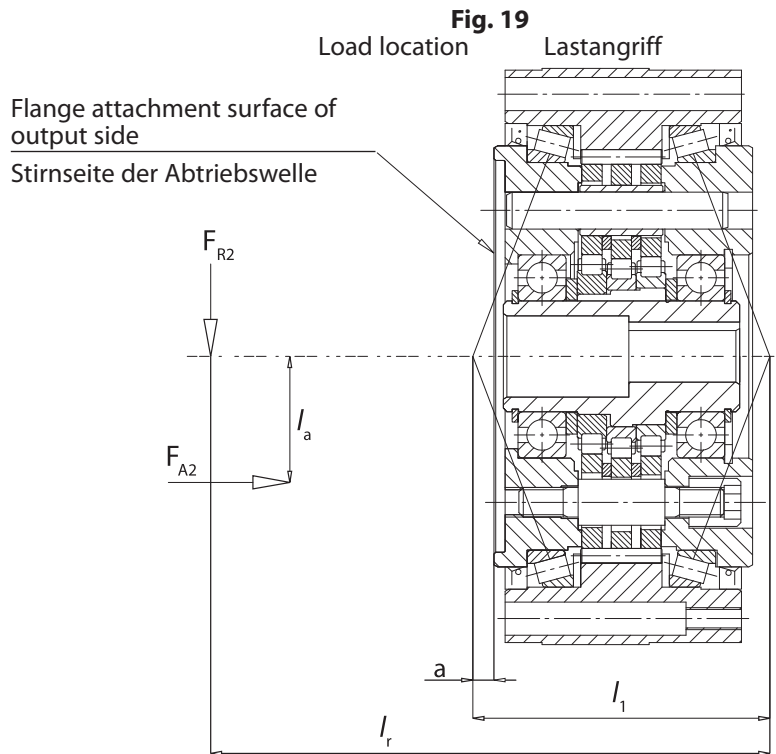
Design solutions for keyless motor shaft combinations on request.

Konstruktive Lösungen für Motorwellen ohne Palldeder auf Anfrage

Fine Cyclo - F2C(F)-A

Allowable Load Slow Speed Shaft

Zulässige Belastung Abtrieb



F_{R2} = actual radial load [N]
 F_{A2} = actual axial load [N]

F_{R2} = effektive Radiallast [N]
 F_{A2} = effektive Axiallast [N]

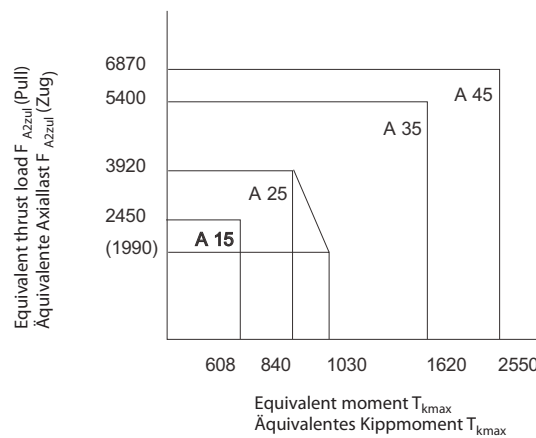
For $l_r > 4 \times l_1$ consult SUMITOMO DRIVE TECHNOLOGIES

im Falle von $l_r > 4 \times l_1$, bitte Rücksprache mit SUMITOMO DRIVE TECHNOLOGIES

Fig. 20

Max.moment rating $T_{K \max}$
and allowable thrust load F_{A2zul} (Pull)

Maximales Kippmoment $T_{K \max}$
und zulässige Axiallast F_{A2zul} (Zug)



Tab. 24

Load correction factor / Korrekturfaktor für Lastangriff C_f

Load element / Antriebselement		C_f
general purpose chain / Kette		1
gear / Ritzel		1,25
timing belt / Zahnriemen		1,25
V-belt / Keilriemen		1,5

Tab. 25
Main Taper Roller Bearing / Hauptkegelrollenlager

F2C(F)-	l_1 [mm]	a [mm]
A15	72,6	3,5
A25	80,4	5,7
A35	108,0	11,5
A45	139,2	16,6

External moment T_k

$$T_k = F_{R2} \times l_r + F_{A2} \times l_a$$

Equivalent moment rating T_k

$$T_k = C_f \times B_f \times F_{R2} \times l_r + C_f \times F_{A2} \times l_a < T_{k \max}$$

Equivalent thrust load F_{A2}

$$F_{A2} = C_f \times B_f \times F_{A2} < F_{A2zul}$$

Externes Kippmoment T_k

$$T_k = F_{R2} \cdot l_r + F_{A2} \cdot l_a$$

Äquivalentes Kippmoment T_k

$$T_k = C_f \cdot B_f \cdot F_{R2} \cdot l_r + C_f \cdot B_f \cdot F_{A2} \cdot l_a < T_{k \max}$$

Äquivalente Axiallast F_{A2}

$$F_{A2} = C_f \cdot B_f \cdot F_{A2} < F_{A2zul}$$

Tab. 26
Max. Moment rating and Allowable Thrust Load / Max. Kippmoment und zulässige Axiallast

F2C(F)-	T_{kmax} [Nm]	F_{A2zul} [N]	
		Pull / Zug	Push / Druck
A15	608	2450	3920
A25	1030	3920	5400
A35	1620	5400	7850
A45	2550	6870	11800

Tab. 27
Moment Stiffness / Kippsteifigkeit Θ_1

F2C(F)-	[Nm/arcmin]
A15	230
A25	400
A35	950
A45	1600

It is necessary to check the capacity of the fasteners between gearbox and machine to withstand the applied load. The strength of materials used allows the use of screws grade 12.9.

Es ist zu prüfen, ob die Verschraubung zwischen Getriebe und der Maschine der auftretenden Last standhält. Die Festigkeit der Werkstoffe lässt die Verwendung der Schraubenfestigkeitsklasse 12.9 zu.

Tab. 28
Service factor / Betriebsfaktor B_f

Load element / Art der Belastung	B_f
Uniform load / Gleichförmiger Betrieb	1
Moderate shocks / Mässige Stöße	1,0 - 1,2
Heavy shocks / Starke Stöße	1,4 - 1,6

Fine Cyclo - F2C(F)-A

Allowable transmitted torque by bolts

Allowable transmitted torque could be limited by mounting bolts. The recommended bolt grade, quantity, size and tightening torques for the output flange and ring gear housing are shown in table 22.

Care must be taken to ensure the tightening torques are correct. For this purpose the bolts should tighten by using a torque wrench. 'Yield point' controlled tightening in accordance with VDI 2230 can increase the transmitted torque by bolts by 25%.

The contact surfaces of the housing and mating component must be clean and dry. When these conditions are achieved the gearbox fasteners will be capable of transmitting the torques given in table 30.

In the event of a crash situation higher peak torques could occur, which may be transmitted without permanent damage to the gearbox, but in the interests of safety, the fasteners should be checked. In cases where higher torques than those given in table 7 occur, consult SDT.

Zulässiges übertragbares Drehmoment

Das zulässige übertragbare Drehmoment wird auch durch Schrauben begrenzt. Die Anzahl, Größe und das Anzugsmoment der Schrauben zur Befestigung des abtriebsseitigen Flansches und des Bolzenrings siehe Tab. 22.

Es muss sichergestellt sein, dass die angegebenen Anzugsmomente eingehalten werden. Dazu sollten die Verschraubungen mit einem Drehmomentschlüssel angezogen werden. Dies berücksichtigt einen Anzugsfaktor von 1,4. Die Kontaktflächen an Abtriebswelle und Flansch müssen sauber und trocken sein. Unter diesen Voraussetzungen können die Getriebe-Verschraubungen die Drehmomente gemäß Tab. 30 sicher übertragen. Ein „streckgrenz-kontrolliertes Anziehen“ nach VDI 2230 erhöht das übertragbare Drehmoment durch Schrauben um ca. 25%.

In Crash-Situationen können höhere Drehmomente spitzenartig auftreten und werden auch vom Getriebe ohne Dauerschaden übertragen. In diesen Fällen sollte zur Sicherheit jedoch die Verschraubung überprüft werden. Rückfrage hierzu bei SDT. In jedem Fall gelten für die maximal zulässigen Drehmomente der Getriebe die Werte in Tab. 7.

Tab. 29

F2C(F)-	Output flange bolts Abtriebsseitige Flanschschauben			Ring Gear Housing Bolts Bolzenring-Schrauben		
	Number of bolts ¹⁾ Schraubenanzahl ¹⁾	Size Größe DIN 4762	Tightening torque* Anzugsmoment* [Nm]	Number of bolts ¹⁾ Schraubenanzahl ¹⁾	Size Größe DIN 4762	Tightening torque* Anzugsmoment* [Nm]
A 15	12	M6	16	16 (8**)	M6	16
A 25	12	M8	39	12 (16)**	M8	39
A 35	12	M10	77	16	M8	39
A 45	12	M14	210	12 (16)**	M12 (M10)**	135 (77)**

¹⁾ All bolts to be used!

* Bolt grade 12.9

**Details in brackets apply only to type F2CF-A

¹⁾Alle Schrauben sind zu verwenden!

* Bei Schraubenqualität 12.9

** Klammerwerte gelten nur für Type F2CF-A

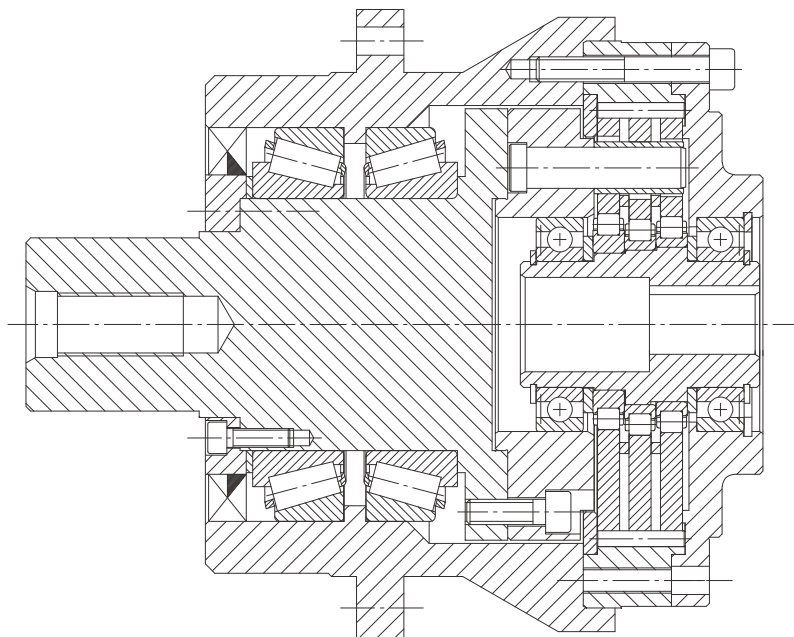
Tab. 30

F2C(F)-	Allowable transmitted torque by bolts T_{2t} zulässiges übertragbares Drehmoment durch Schrauben T_{2t} [Nm]
A 15	700
A 25	1500
A 35	3200
A 45	8200

With output shaft,
output housing & taper
roller bearings

Getriebe mit Abtriebswelle,
Kegelrollenlagerung und
Gehäuse

	Page	Seite	
Type Designation	65	Typenbezeichnung	
Dimensions	66	Maße	
Allowable Load Slow Speed Shaft	72	Zulässige Belastung Abtrieb	



M E M O

Fine Cyclo - F3C-A

Type Designation

Typenbezeichnung

F	3	C			-	A		G	-	i
----------	----------	----------	--	--	----------	----------	--	----------	----------	----------

FINE

Bearing Arrangement
3 = with Taper Roller Bearings

Lagerart
3 = mit über Kegelrollen im Gehäuse gelagerter Abtriebswelle

CYCLO

Optional Case Design
(Not applicable on this type)

Optionale Bauform
(Nicht für diesen Typ erhältlich)

S = Special Specification
S = Sonderausführung

A - Series
A - Serie

Size Größe	Rated output torque* Nenn Drehmoment* $T_{2N,600}$ [Nm]
15G	196
25G	460
35G	879
45G	1830
65G	3380
75G	5140

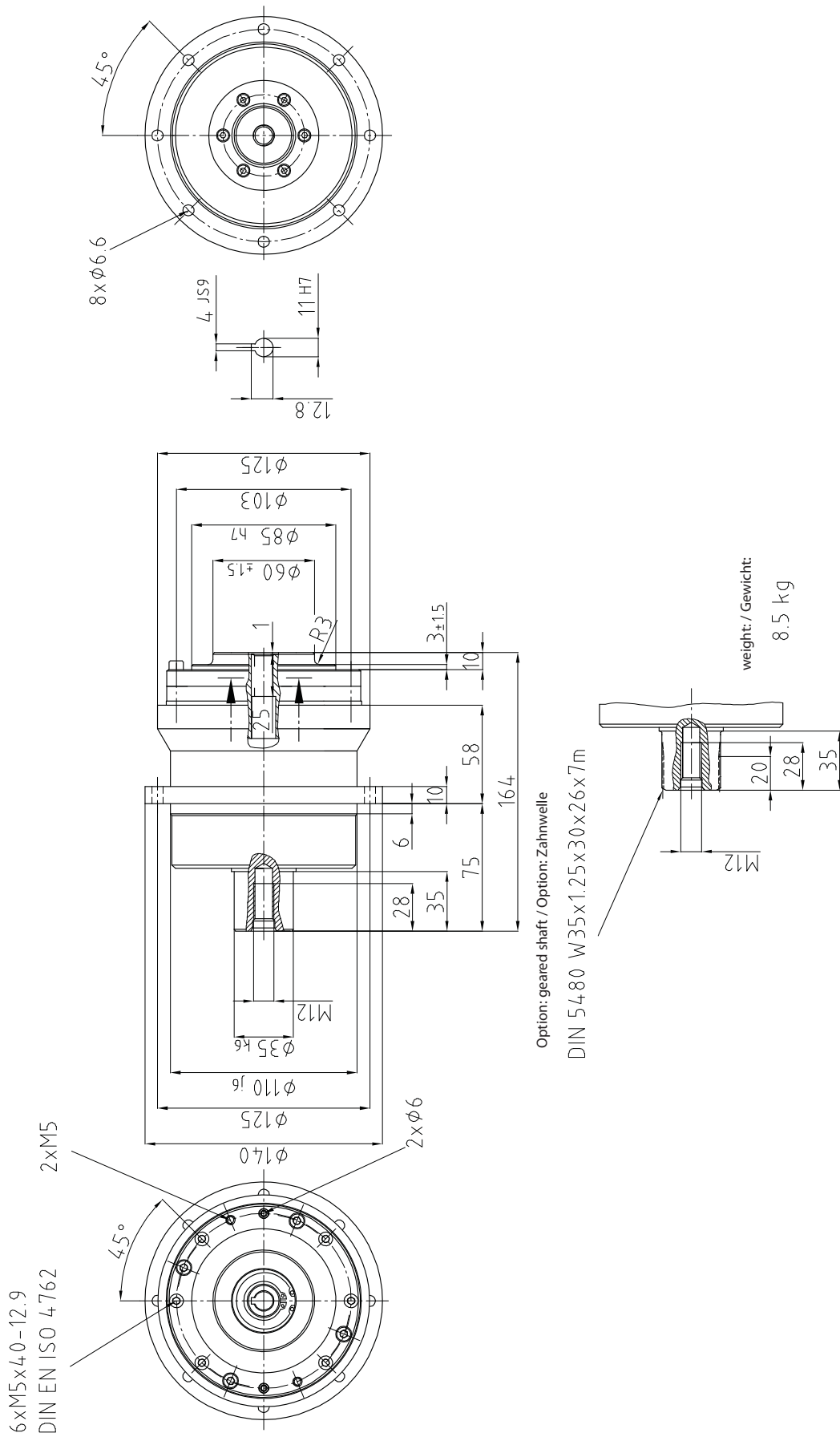
Type G
G = SCG-Type

* $T_{2N,600}$ rated output torque at $n_{1m} \leq 600 \text{ min}^{-1}$ (refer to Tab. 5&6)
* $T_{2N,600}$ Nenn Drehmoment bei $n_{1m} \leq 600 \text{ min}^{-1}$ (siehe Tab. 5&6)

i = reduction ratio
29/59/89/119/179
depending on size
i = Übersetzung
29/59/89/119/179
(abhängig von Größe)

F3C-A

Fine Cyclo - F3C-A-15G - Dimensions / Maße



Please see notes regarding dimension sheets on page 13 Characteristics

Bitte Hinweis zu den Maßblättern im Kapitel Eigenschaften beachten

For other hollow input bore diameters please consult SDT.

Andere antriebsseitige Hohlwellendurchmesser auf Anfrage.

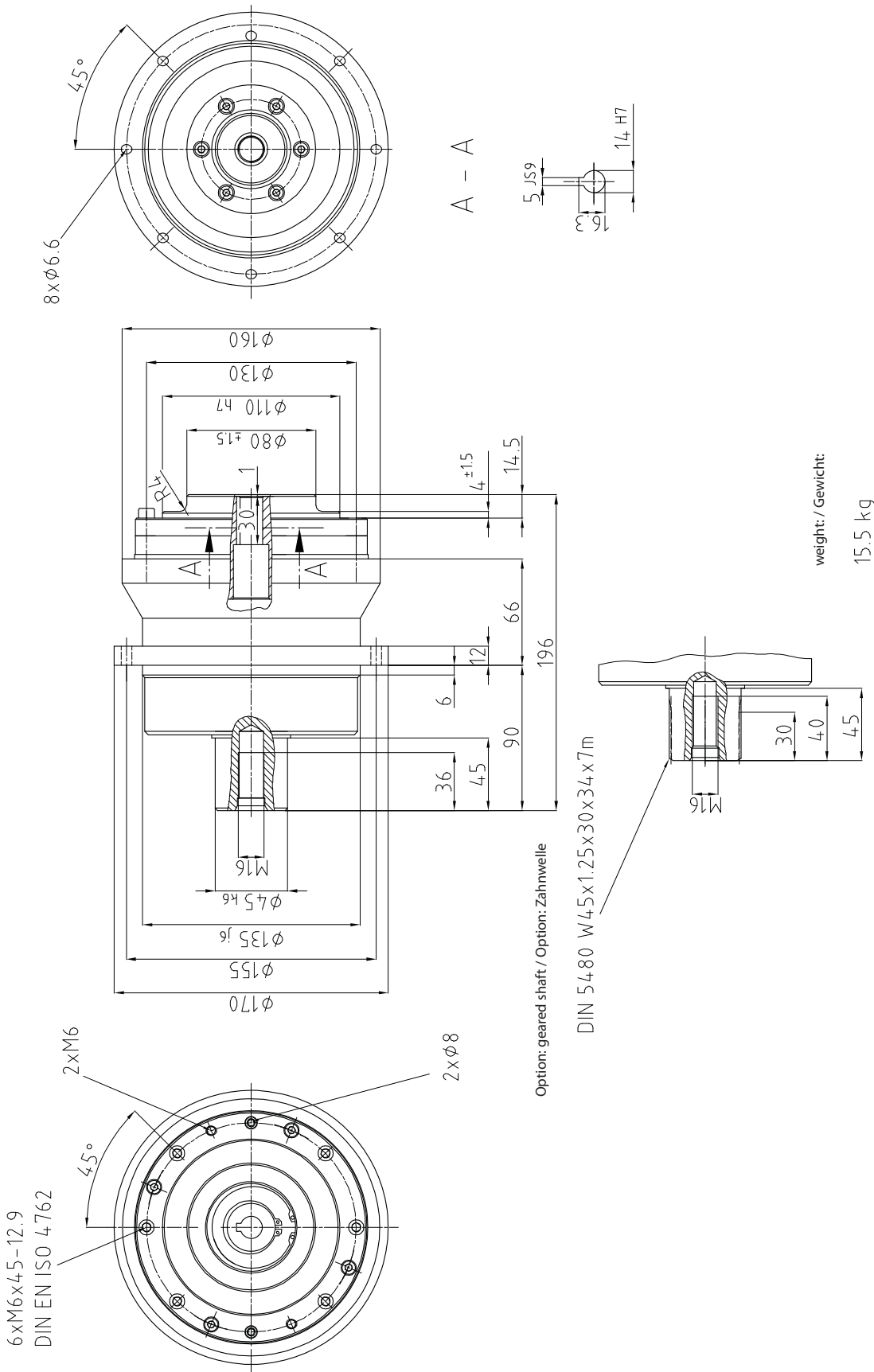
Design solutions for keyless motorshaft combinations on request.

Konstruktive Lösungen für Motorwellen ohne Paßfeder auf Anfrage

Motor adaptors are available on request

Motoranbauflansche sind auf Anfrage lieferbar

Fine Cyclo - F3C-A-25G - Dimensions / Maße



Design solutions for keyless motorshaft combinations on request.

Konstruktive Lösungen für Motorwellen ohne Palldeder auf Anfrage

For other hollow input bore diameters please consult SDT.

Andere antriebsseitige Hohlwellendurchmesser auf Anfrage.

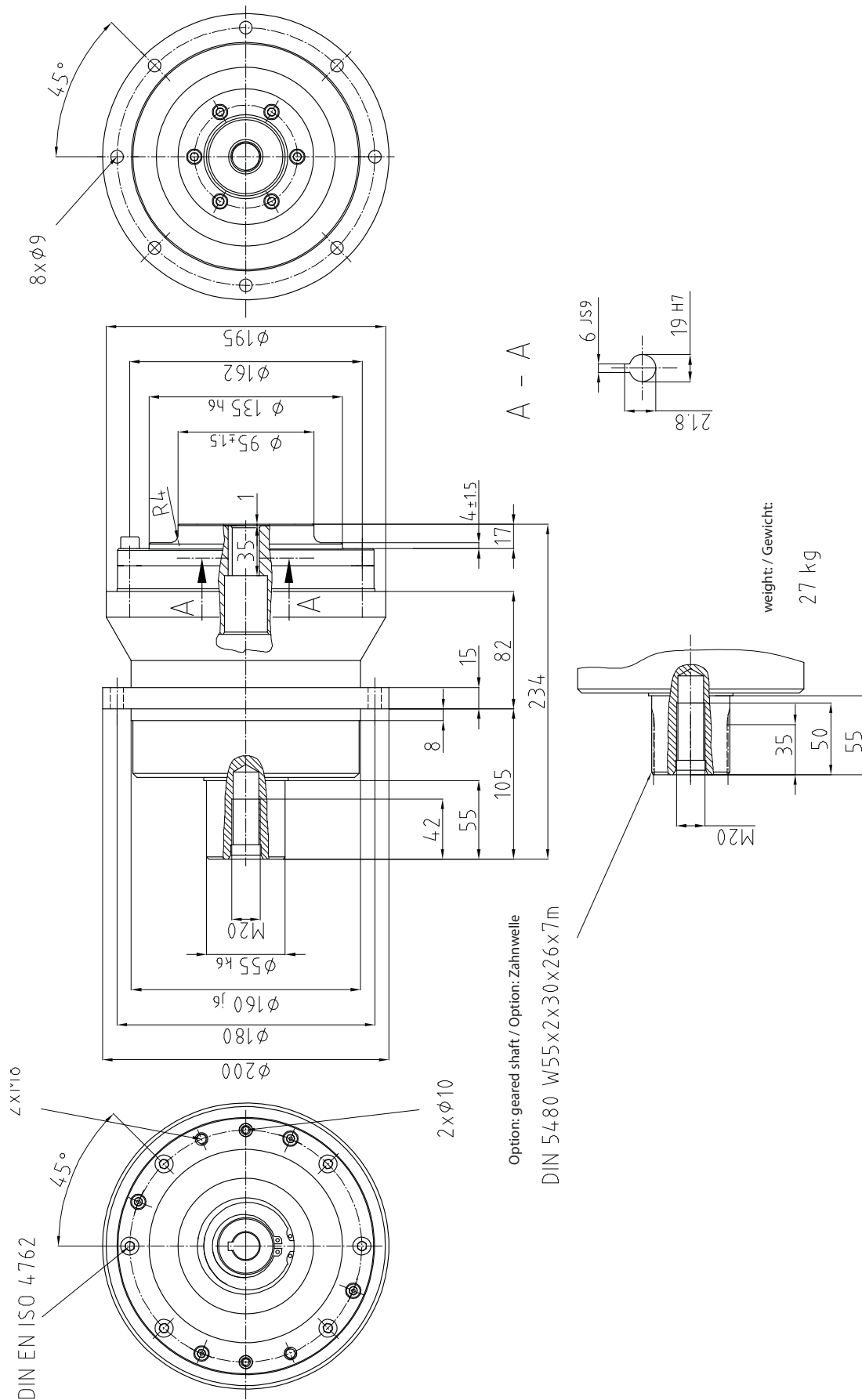
Motor adaptors are available on request

Motoranbauflansche sind auf Anfrage lieferbar

Please see notes regarding dimension sheets on page 13 Characteristics

Bitte Hinweis zu den Maßblättern im Kapitel Eigenschaften beachten

Fine Cyclo - F3C-A 35G - Dimensions / Maße



Please see notes regarding dimension sheets on page 13 Characteristics

Bitte Hinweis zu den Maßblättern im Kapitel Eigenschaften beachten

Motor adaptors are available on request

Motoranbauflansche sind auf Anfrage lieferbar

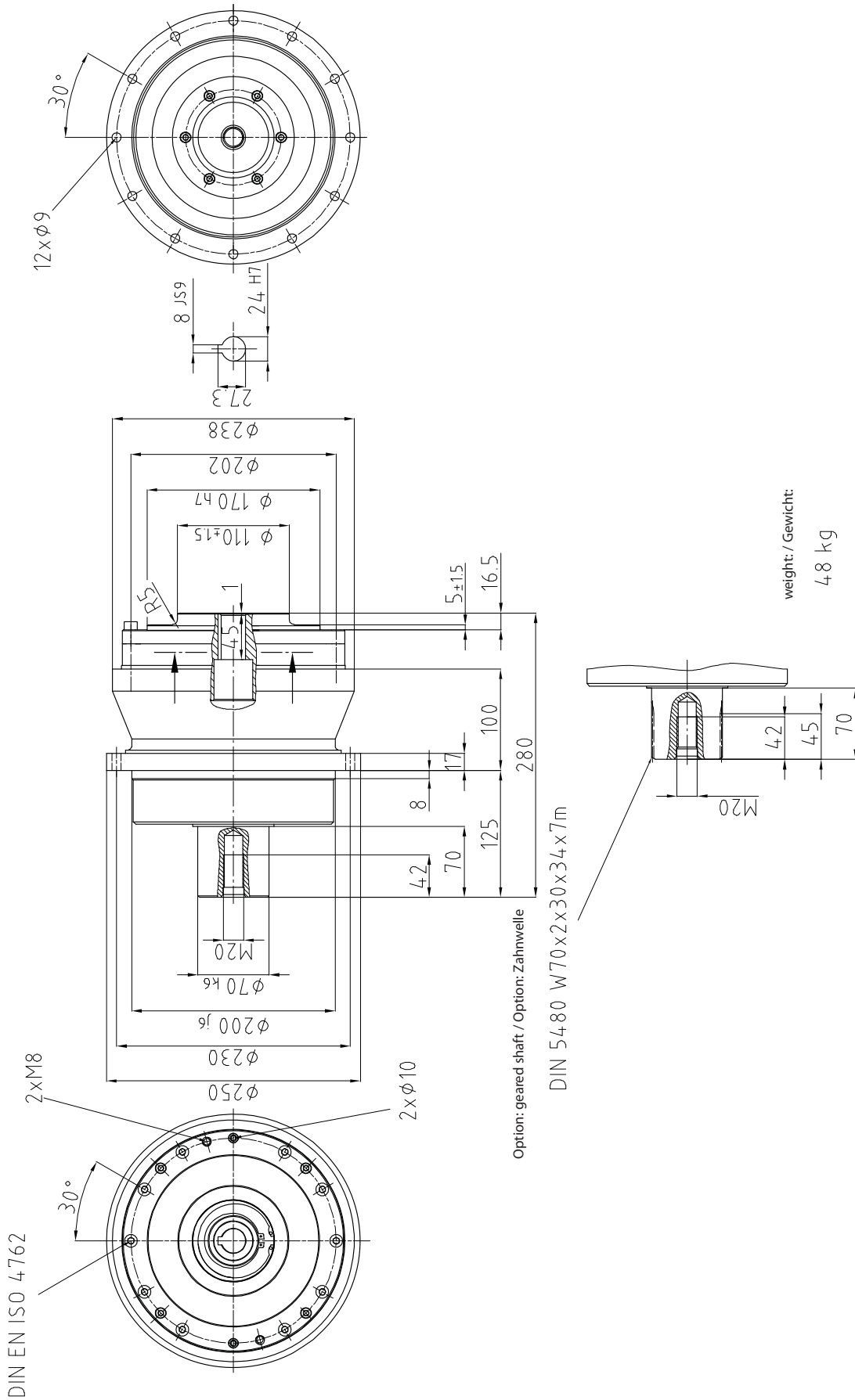
For other hollow input bore diameters please consult SDT.

Andere antriebsseitige Hohlwellendurchmesser auf Anfrage.

Design solutions for keyless motorshaft combinations on request.

Konstruktive Lösungen für Motorwellen ohne Patzfeder auf Anfrage

Fine Cyclo - F3C-A 45G- Dimensions / Maße



DIN EN ISO 4762

Design solutions for keyless motorshaft combinations on request.

Konstruktive Lösungen für Motorwellen ohne Palfrieder auf Anfrage

For other hollow input bore diameters please consult SDT.

Andere antriebsseitige Hohlwellendurchmesser auf Anfrage.

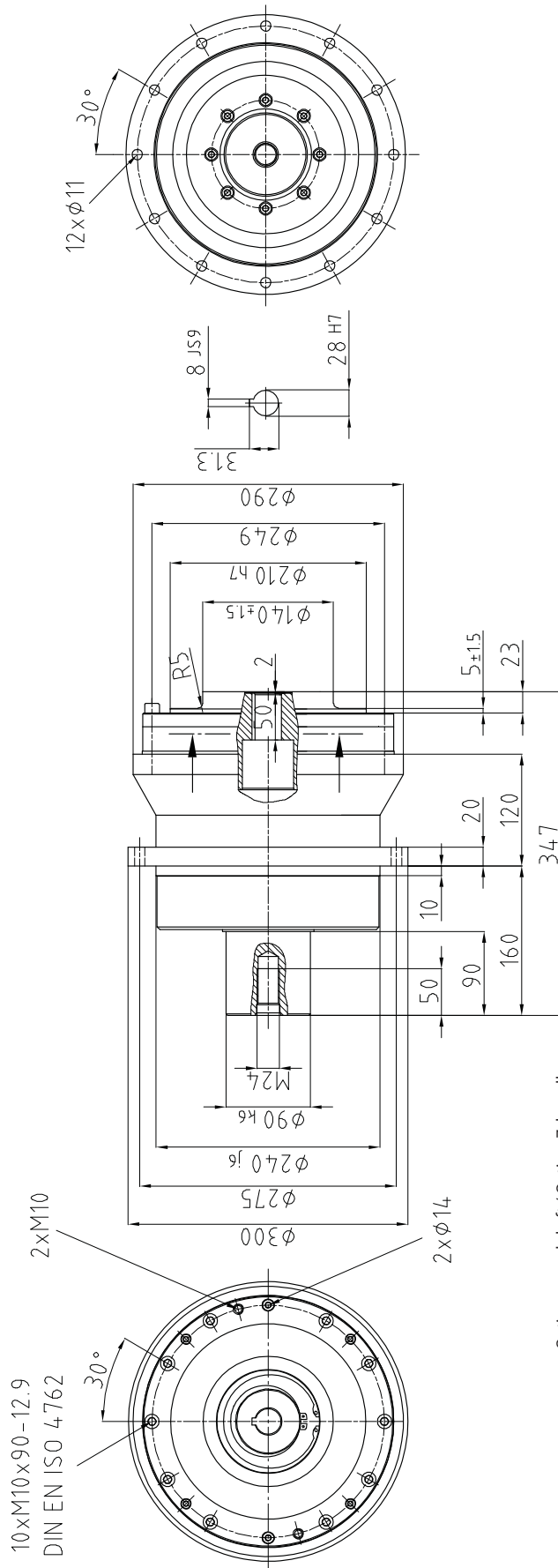
Motor adaptors are available on request

Motoranbauflansche sind auf Anfrage lieferbar

Please see notes regarding dimension sheets on page 13 Characteristics

Bitte Hinweis zu den Maßblättern im Kapitel Eigenschaften beachten

Fine Cyclo - F3C-A 65G - Dimensions / Maße



Option: geared shaft / Option: Zahnwelle

DIN 5480 W90x3x30x28x7m

weight: / Gewicht:
94 kg

Design solutions for keyless motorshaft combinations on request.

Konstruktive Lösungen für Motorwellen ohne Paßfeder auf Anfrage

For other hollow input bore diameters please consult SDT.

Andere antriebsseitige Hohlwellendurchmesser auf Anfrage.

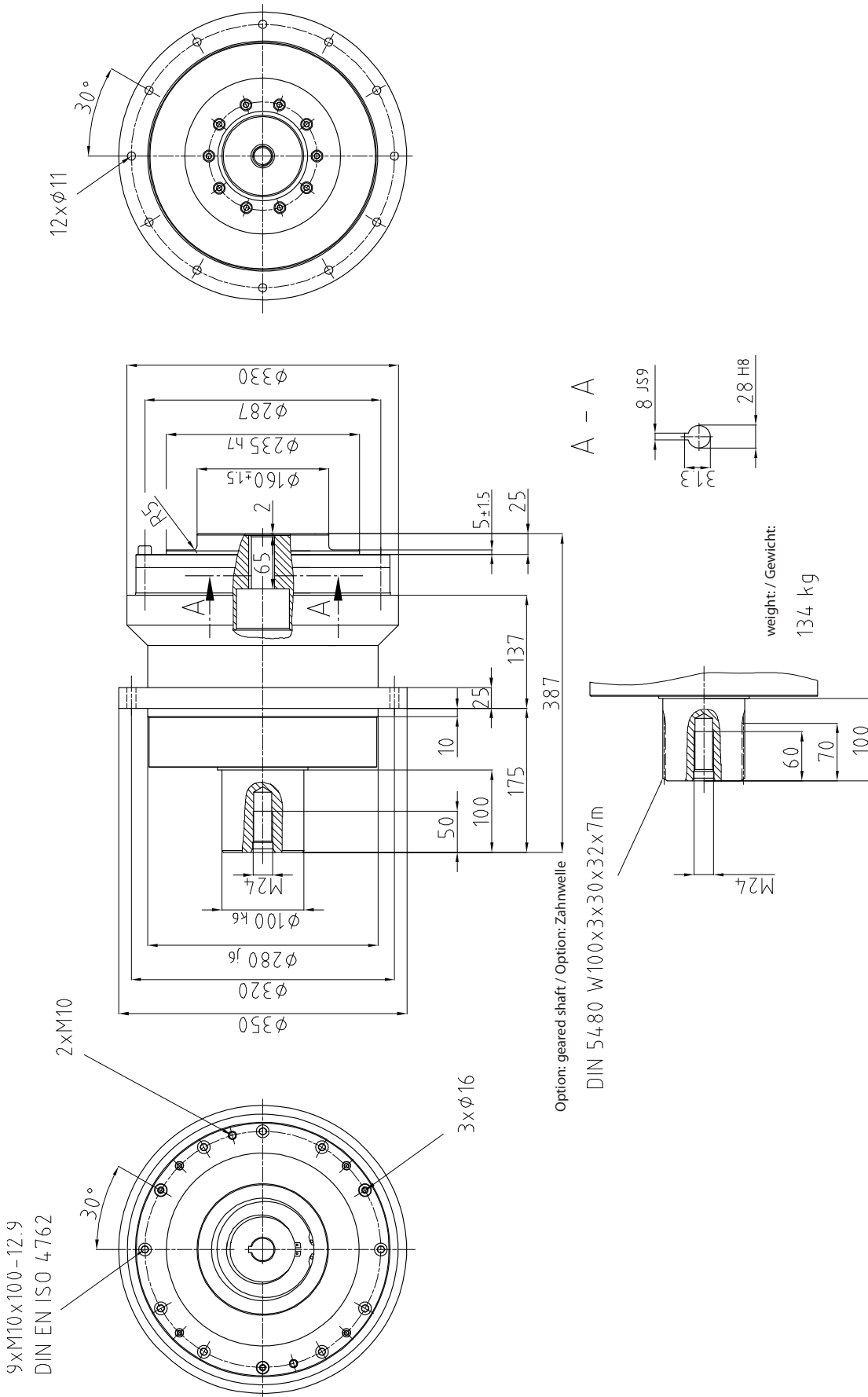
Please see notes regarding dimension sheets on page 13 Characteristics

Bitte Hinweis zu den Maßblättern im Kapitel Eigenschaften beachten

Motor adaptors are available on request

Motoranbaufansche sind auf Anfrage lieferbar

Fine Cyclo - F3C-A 75G- Dimensions / Maße



Design solutions for keyless motorshaft combinations on request.

Konstruktive Lösungen für Motorwellen ohne Palldeder auf Anfrage

For other hollow input bore diameters please consult SDT.

Andere antriebsseitige Hohlwellendurchmesser auf Anfrage.

Motor adaptors are available on request

Motoranbauflansche sind auf Anfrage lieferbar

Please see notes regarding dimension sheets on page 13 Characteristics

Bitte Hinweis zu den Maßblättern im Kapitel Eigenschaften beachten

Fine Cyclo - F3C-A

Allowable Load Slow Speed Shaft

Zulässige Belastung Abtrieb

When a gear or pulley is mounted on the slow speed shaft, a load is applied to the shaft. It is necessary to check by the following formula whether the shaft can accept the load

Wird die Abtriebswelle mit einem Ritzel oder einer Scheibe versehen, wirkt eine Kraft auf die Welle. Mit der folgenden Formel wird geprüft, ob die Wellenbelastung zulässig ist.

$$F_{R2} = \frac{2 \cdot 10^3 \cdot T_{2V} \cdot L_f \cdot B_f \cdot C_f}{d_0} \leq F_{R2zul}$$

Radial load

F_{R2zul} = allowable radial load [N]
 T_{2V} = equivalent torque [Nm]
 L_f = load location factor
 B_f = service factor
 C_f = load correction factor
 d_0 = pitch diameter of gear or pulley [mm]

Radiallast

F_{R2zul} = zulässige Radiallast [N]
 T_{2V} = Vergleichsdrehmoment [Nm]
 L_f = Lastfaktor
 B_f = Betriebsfaktor
 C_f = Korrekturfaktor
 d_0 = Teilkreisdurchmesser des Ritzels [mm]

Tab. 31
Service factor / Betriebsfaktor B_f

Load condition / Art der Belastung	B_f
uniform load / gleichförmiger Betrieb	1
moderate shocks / mäßige Stöße	1,0 - 1,2
heavy shocks / schwere Stöße	1,4 - 1,6

Tab. 32
Load correction factor / Korrekturfaktor C_f

Load element / Antriebselement	C_f
chain / Kette	1
gear / Ritzel	1,25
timing Belt / Zahnriemen	1,25
V-Belt / Keilriemen	1,5

Allowable Load Slow Speed Shaft

Zulässige Belastung Abtrieb

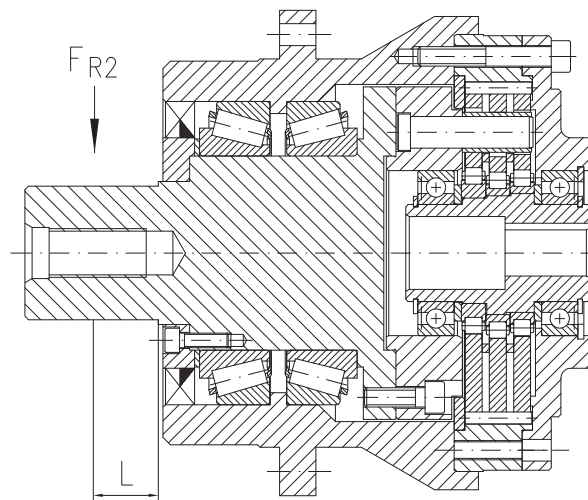
Tab. 33

F_{R2zul} = Allowable radial load [kN]

F_{R2zul} = zulässige Radiallast [kN]

n_{2m} [min ⁻¹]	F3C-					
	A 15 G	A 25 G	A 35 G	A 45 G	A 65 G	A 75 G
~5	17,4	31,8	44,4	87,9	126	157
10	17,4	31,8	44,4	81,2	114	153
15	17,4	31,8	44,4	71,7	114	135
20	17,4	31,8	44,0	65,6	104	124
25	17,4	31,5	41,1	61,2	97,5	115
30	17,4	29,8	38,8	57,9	92,5	109
35	17,4	28,4	37,0	55,2	88,2	104
40	17,4	27,3	35,5	52,9	84,6	100
50	17,4	25,4	33,2	49,4	78,9	93,5
60	17,4	24,1	31,3	46,6		
80	17,4	22,0				

Fig. 21



Tab. 34

Load location factor L_f

Lastfaktor L_f

L [mm]	F3C-					
	A 15 G	A 25 G	A 35 G	A 45 G	A 65 G	A 75 G
10	0,91	0,86				
15	0,97	0,92	0,88	0,85		
20	1,03	0,97	0,93	0,88	0,84	
25	1,09	1,03	0,98	0,92	0,88	0,86
30	1,16	1,08	1,02	0,96	0,91	0,89
35	1,22	1,14	1,07	1,00	0,94	0,92
40		1,19	1,12	1,04	0,97	0,95
45		1,25	1,16	1,08	1,00	0,97
50			1,21	1,12	1,03	1,00
60				1,19	1,09	1,05
70				1,27	1,16	1,11
80					1,22	1,16
90					1,28	1,22
100						1,27
L [mm]	17,5	22,5	27,5	35	45	50
at L_f 1,0 bei L_f 1,0						

Fine Cyclo - F3C-A

Allowable Transmitted Torque by Bolts

Allowable transmitted torque could be limited by mounting bolts. The recommended bolts grade, quantity, size and tightening torques for the output flange and ring gear housing are shown in table 35.

Care must be taken to ensure the tightening torques are correct. For this purpose the bolts should tighten by using a torque wrench. 'Yield point' controlled tightening in accordance with VDI 2230 can increase the transmitted torque by bolts by 25%.

The contact surfaces of the housing and mating component must be clean and dry. When these conditions are achieved the gearbox fasteners will be capable of transmitting the torques given in table 36.

In the event of a crash situation higher peak torques could occur, which may be transmitted without permanent damage to the gearbox, but in the interests of safety, the fasteners should be checked. In cases of higher torques than those given in table 7 occur, please consult SDT.

Zulässiges übertragbares Drehmoment

Das zulässige übertragbare Drehmoment wird auch durch Schrauben begrenzt. Die Anzahl, Größe und das Anzugsmoment der Schrauben zur Befestigung des abtriebsseitigen Flansches und des Bolzenrings siehe Tab. 35.

Es muss sichergestellt sein, dass die angegebenen Anzugsmomente eingehalten werden. Dazu sollten die Verschraubungen mit einem Drehmomentschlüssel angezogen werden. Dies berücksichtigt einen Anzugsfaktor von 1,4. Die Kontaktflächen an Abtriebswelle und Flansch müssen sauber und trocken sein. Unter diesen Voraussetzungen können die Getriebe-Verschraubungen die Drehmomente gemäß Tab. 36 sicher übertragen. Ein „streckgrenz-kontrolliertes Anziehen“ nach VDI 2230 erhöht das übertragbare Drehmoment durch Schrauben um ca. 25%.

In Crash-Situationen können höhere Drehmomente spitzenartig auftreten und werden auch vom Getriebe ohne Dauerschaden übertragen. In diesen Fällen sollte zur Sicherheit jedoch die Verschraubung überprüft werden. Rückfrage hierzu bei SDT. In jedem Fall gelten für die maximal zulässigen Drehmomente der Getriebe die Werte in Tab. 7.

Tab. 35

F3C-	Bolts for housing Schrauben für Gehäuse		
	Number of bolts ¹⁾ Schraubenanzahl ¹⁾	Size Größe DIN 4762	Tightening torque* Anzugsmoment* [Nm]
A 15 G	8	M6	16
A 25 G	8	M6	16
A 35 G	8	M8	39
A 45 G	12	M8	39
A 65 G	12	M10	77
A 75 G	12	M10	77

¹⁾ All bolts to be used!
* Bolt grade 12.9

¹⁾ Alle Schrauben sind zu verwenden!
* Schraubenqualität 12.9

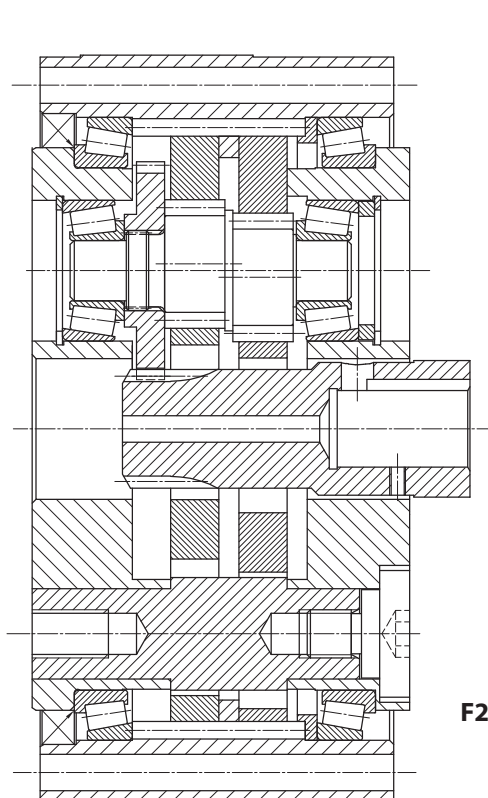
Tab. 36

F3C-	Allowable transmitted torque by bolts T_{2t} zulässiges übertragbares Drehmoment durch Schrauben T_{2t} [Nm]
A 15 G	550
A 25 G	1000
A 35 G	2100
A 45 G	4000
A 65 G	7700
A 75 G	9000

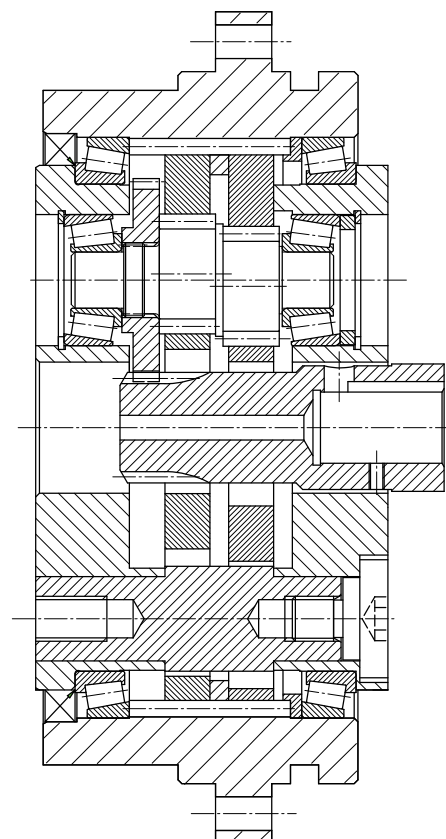
With output flange & integrated taper roller bearings

Flanschversion mit integrierter Kegelrollenlagerung

	Page	Seite
Fine Cyclo FT Operating principle	78	Funktionsprinzip
Type Designation	81	Typenbezeichnung
Selection procedure	82	Auswahlvorgang
Torque Ratings	86	Nenndrehmomente
Characteristics	90	Eigenschaften
Technical data	96	Technische Daten
Lubrication	97	Schmierung
Dimensions	98	Maße



F2C-T



F2CF-T



Fine Cyclo - FT

F2C-T

with output flange and integrated taper roller bearings

FT-Series for smooth traversing applications

Cyclo system with two discs and three eccentrics. For the highest transmission accuracy with minimum speed ripple and minimum vibration. With Output Flange and integrated Taper Roller Bearings,

- new design
- new tooth profile
- integrated involute gear stage
- 7 mounting sizes
- reduction ratios 81, 118.5, 141, 171
- rated output torque up to 6,140 Nm
- acceleration torque up to 11,000 Nm
- allowable peak torque for emergency stop up to 22,000 Nm
- input speeds up to 8,460 min⁻¹
- high precision: Lost Motion < 0.5 arcmin standard
- extremely low transmission error
- high efficiency - even at low speeds
- high backdrive efficiency
- extremely low vibration
- motor connection via intermediate flange
- optional connection to keyless motor shaft using clamp ring
- optional F-casing design

Features

Compact size
High stiffness
Small hysteresis loss
High efficiency (Especially in the low-speed range)
Extremely low vibration
External overhung load can be supported
High shock load capacity

Use

Welding robots
Painting robots
Milling machines
Basic axis of robot
Surrounding system for machine tool
Driving and control of Factory-Automation

F2C-T

Flansch-Version mit integrierter Kegelrollenlagerung

FT-Serie für bahngesteuerte Anwendungen

CYCLO Getriebe mit zwei Kurvenscheiben und drei Exzentern
Für höchste Anforderungen an Präzision und Übertragungsgenauigkeit.

- neues Design
- neues Kurvenprofil
- integrierte Stirnradstufe
- 7 Baugrößen
- Übersetzungen 81, 118.5, 141, 171
- Nennabtriebsdrehmomente bis 6.140 Nm
- Beschleunigungsdrehmomente bis 11.000 Nm
- Antriebsdrehzahlen bis 8.460 min⁻¹
- hohe Präzision: LOST MOTION < 0.5 arcmin Standard
- hoher Gleichlauf
- hoher Wirkungsgrad im niedrigen Drehzahlbereich
- schwingungsarm
- Motorverbindung mittels Zwischenflansch
- Anbau von Motoren ohne Paßfeder mittels Klemmringdesign möglich
- optional: F-Gehäuse Design

Eigenschaften

Kompakte Bauweise
Hohe Verdrehsteifigkeit
Geringer Hystereseverlust
Hoher Wirkungsgrad
Äusserst vibrationsarm
Externe Radialbelastung möglich
Hohe Überlastkapazität

Einsatz

Schweißroboter
Lackierroboter
Fräsmaschinen
Schleifmaschinen
Robotergrundachsen
Werkzeugmaschinen-Peripherie
Antriebe und Steuerung im MHI-Bereich

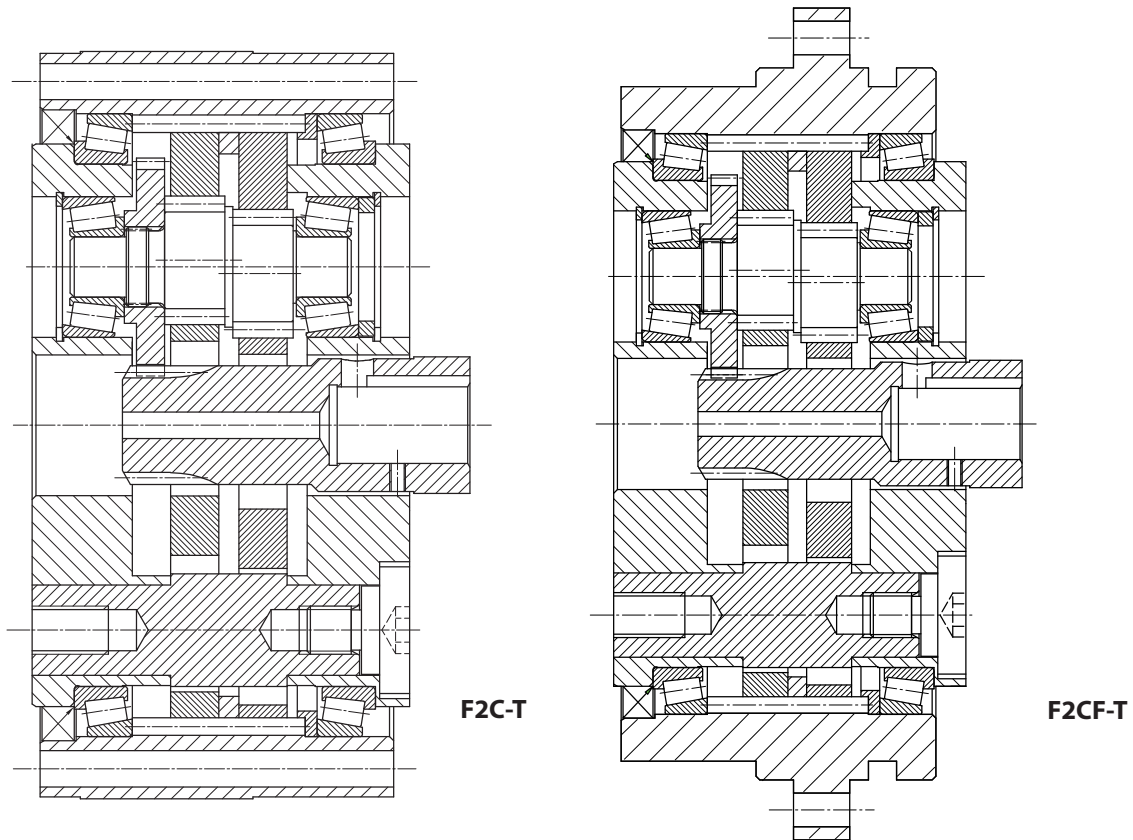
F2C-T

High performance speed reducer with new tooth profile, output supported by integrated Taper Roller Bearings.

F2C-T

Getriebe mit neuem Kurvenprofil, integrierter Kegelrollenlagerung und integrierter Stirnradstufe

Fig. 22



Tab. 37

F2C- (F)						
T 155	T 255	T 355	T 455	T 555	T 655	T 755
Reduction ratios / Nennübersetzung						
81	81	81	81	81	81	81
119	119	119	119	119	119	119
141	141	141	141	141	141	141
–	–	–	171	171	171	171
Rated output torque [Nm] at $n_{2m} = 5 \text{ min}^{-1}$ $n_{2m} = \text{mean output speed} [\text{min}^{-1}]$			T_{2n}	Nenndrehmoment [Nm] bei $n_{2m} = 5 \text{ min}^{-1}$ $n_{2m} = \text{mittlere Abtriebsdrehzahl} [\text{min}^{-1}]$		
232	573	1091	1770	2730	4360	6140

Nominal reduction ratio 119
exact reduction ratio 118.5

Nominales Übersetzungsverhältnis 119
Exaktes Übersetzungsverhältnis 118,5

Fine Cyclo - FT

Operating principle

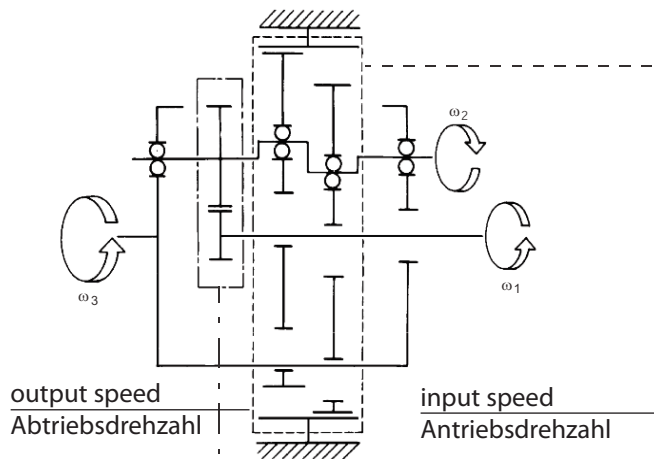
FT Series is an ingenious combination of the following three mechanisms:

- Simple involute gearing
- Internal epitrochoid planetary gearing with two-tooth difference tooth profile
- Constant speed internal gearing

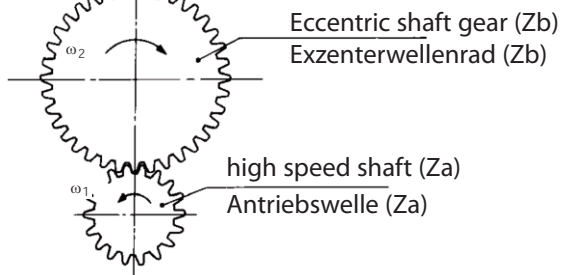
ω_1 = Input angular velocity

ω_3 = Output angular velocity

ω_2 = Eccentric shaft angular velocity



involute gearing
Stirnradverzahnung



Funktionsprinzip

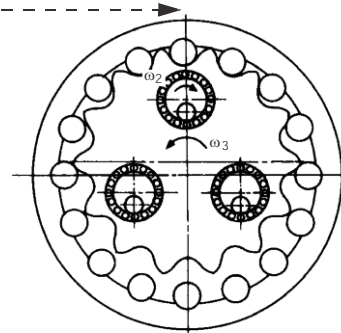
Die FT Serie vereint auf geniale Weise drei Verzahnungssysteme:

- Stirnradverzahnung
- Hohlrad mit trochoidem Planetenrad mit zwei Zähnen Differenz
- Verzahnung für konstante Drehzahl

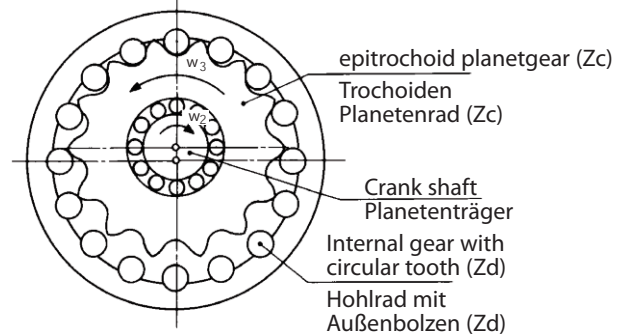
ω_1 = Winkelgeschwindigkeit Antrieb

ω_3 = Winkelgeschwindigkeit Abtrieb

ω_2 = Winkelgeschwindigkeit der Exzenterwelle



Internal epitrochoid planetary gearing
Trochoidenverzahnung



Operating principle

When applying speed ω_1 on the high speed shaft, angular velocity of eccentric shaft gear around its own axis is ω_2 .

When applying speed ω_2 on the crank speed shaft, angular velocity of epitrochoid planet gear around its own axis is ω_3 .

$$\omega_2 = \frac{Z_b}{Z_a} \cdot (\omega_1 \omega_2) + \omega_3 \quad \begin{array}{l} \text{Equation 1} \\ \text{Gleichung 1} \end{array}$$

$$\omega_3 = -\frac{Z_d - Z_c}{Z_c} \cdot \omega_2 \quad \begin{array}{l} \text{Equation 2} \\ \text{Gleichung 2} \end{array}$$

$$\omega_2 = \frac{Z_d - Z_c}{Z_c} \cdot \left(\frac{Z_b}{Z_a} (\omega_1 - \omega_3) + \omega_3 \right) \quad \begin{array}{l} \text{Equation 3} \\ \text{Gleichung 3} \end{array}$$

$$n = \omega_1 / \omega_3: \quad \frac{\text{Total velocity ratio}}{\text{Gesamtübersetzung}}$$

$$n_1 = Z_a / Z_b: \quad \frac{\text{Velocity ratio when the angular velocity of eccentric shaft gear around high speed shaft is 0.}}{\text{Teil-Übersetzung, wenn die Winkelgeschwindigkeit des Exzentrerrades um die Antriebswelle gleich 0 ist.}}$$

$$n_2 = Z_c / (Z_d - Z_c): \quad \frac{\text{Velocity ratio of internal epitrochoid planetary gear}}{\text{Teil-Übersetzung der Trochoidenverzahnung}}$$

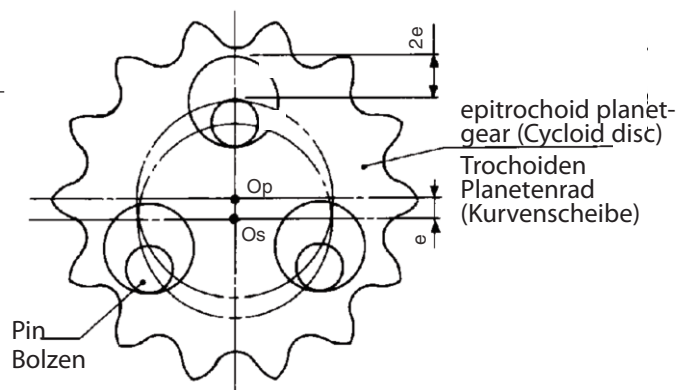
$$n = n_1 \cdot (n_2 + 1) + 1 \quad \begin{array}{l} \text{Equation 4} \\ \text{Gleichung 4} \end{array}$$

Funktionsprinzip

Dreht sich die Antriebswelle mit der Drehzahl ω_1 , dann ist die Winkelgeschwindigkeit des Exzentrerrades um seine eigene Achse ω_2 .

Wenn die Exzenterwelle mit der Drehzahl ω_2 umläuft und das Hohlrads gestellfest ist, dann ist die Winkelgeschwindigkeit des Trochoiden-Planetenrades um seine eigene Achse ω_3 .

Constant speed internal gearing
Verzahnung für konstante Drehzahl



The rotation of the planet gear around its own axis is taken out through a constant speed internal gearing mechanism

Die Drehbewegung des Planetenrades um seine eigene Achse wird von einem Verzahnungssystem mit konstanter Drehzahl abgenommen

M E M O

Type Designation

Typenbezeichnung

F	2	C			-	T			-	i
----------	----------	----------	--	--	----------	----------	--	--	----------	----------

FINE

Bearing Arrangement
 - = without main Taper Roller Bearings
 2 = with integrated Taper Roller Bearings (Standard)
Lagerart
 - = ohne abtriebsseitige Lagerung
 2 = mit integrierter Kegelrollenlagerung

CYCLO

Optional Case Design
 - = Standard
 F = Optional F-Casing design
 F = Optional F-Gehäuse Design

S = Special Specification
S = Sonderausführung

T - Series
T - Serie

Size Größe	Rated output torque* Nennabtriebdrehmoment* $T_{2N, 15}$ [Nm]
155	167
255	412
355	785
455	1280
555	1960
655	3140
755	4410

Type
 - = SHI-Type

i = reduction ratio
 81/118,5/141/171
 depending on size
i = Übersetzung
 81/118,5/141/171
 Abhängig von der Größe

* $T_{2N, 15}$ rated output torque at $n_{2m} = 15 \text{ min}^{-1}$ (refer to Tab. 39)

* $T_{2N, 15}$ Nennmoment bei $n_{2m} = 15 \text{ min}^{-1}$ (siehe Tab. 39)

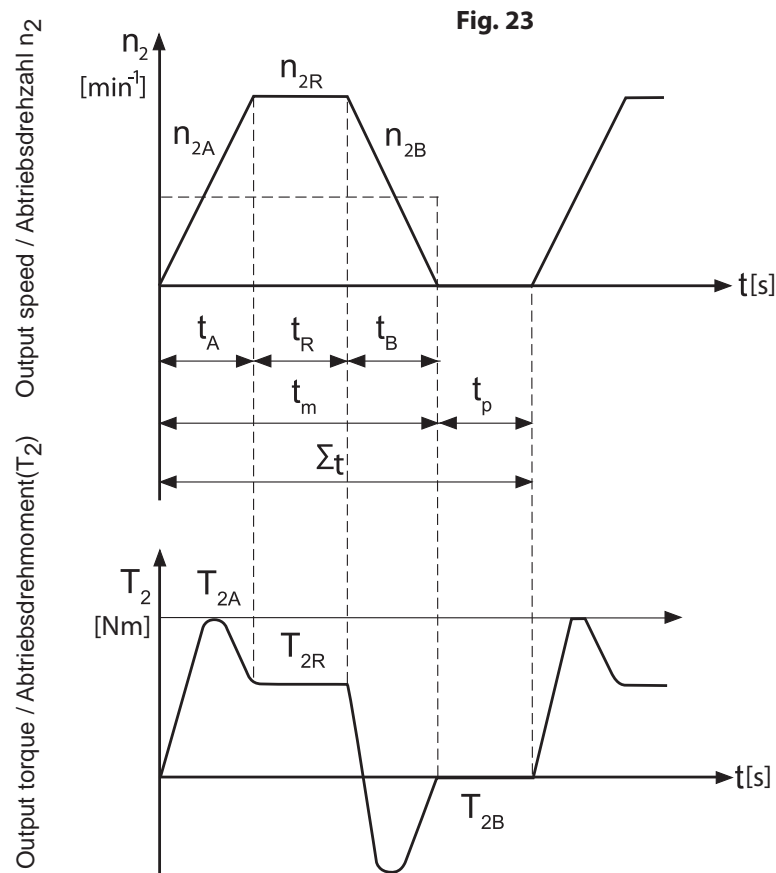
Fine Cyclo - FT

Selection procedure

Auswahlvorgang

Working cycle

Arbeitszyklus



n_{2A} = mean output speed during acceleration [min⁻¹]

n_{2R} = output speed with uniform movement [min⁻¹]

n_{2B} = mean output speed during braking [min⁻¹]

$n_{max.}$ = max. output speed [min⁻¹]

t_A = time for acceleration [sec]

t_B = time for braking [sec]

t_R = duration of uniform movement [sec]

t_m = duration of movement phase of a working cycle [sec]

t_p = duration of pauses [sec]

Σt = 1 cyclo time [sec]

T_A = acceleration torque [Nm]

T_R = friction torque with constant speed [Nm]

T_B = braking torque [m]

T_S = emergency torque [Nm]

T_{2t} = allowable transmitted torque by bolts

n_{2A} = mittlere Abtriebsdrehzahl während des Anfahrens [min⁻¹]

n_{2R} = Abtriebsdrehzahl bei gleichförmiger Bewegung [min⁻¹]

n_{2B} = mittlere Abtriebsdrehzahl während des Bremsens [min⁻¹]

$n_{max.}$ = max. Abtriebsdrehzahl [min⁻¹]

t_A = Anfahrzeit [sec]

t_B = Anfahrzeit [sec]

t_R = Zeit für gleichförmige Bewegung [sec]

t_m = Dauer der Bewegungsphase eines Arbeitszyklus [sec]

t_p = Pausenzeit [sec]

Σt = Dauer 1 Arbeitszyklus [sec]

T_A = Abtriebsmoment während des Anfahrens [Nm]

T_R = Reibungsmoment bei konstanter Drehzahl [Nm]

T_B = Bremsmoment [m]

T_S = Abtriebsmoment bei NOT-AUS [Nm]

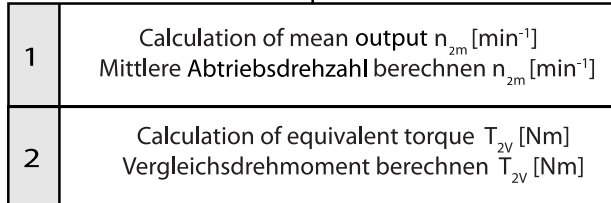
T_{2t} = zul übertragbares Drehmoment durch die Verschraubung

Working Cycle

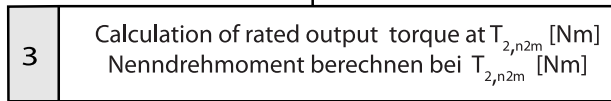
Arbeitszyklus

Flow chart / Flussdiagramm

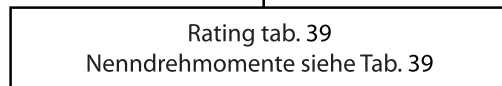
$$n_{2m} = \frac{t_A \cdot n_{2A} + t_R \cdot n_{2R} + t_B \cdot n_{2B}}{t_m}$$



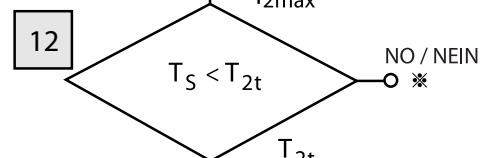
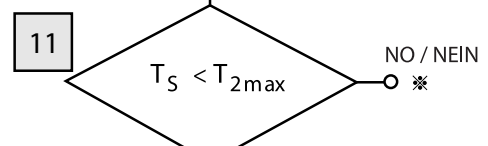
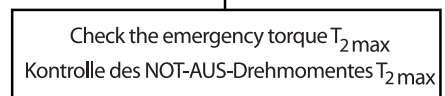
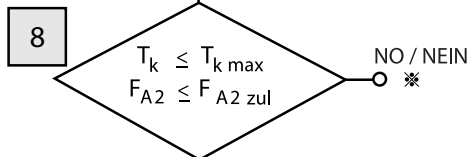
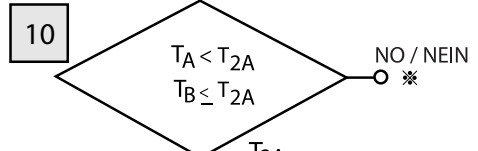
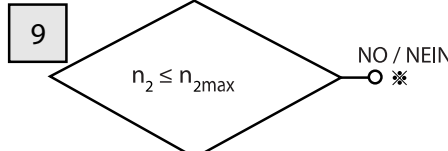
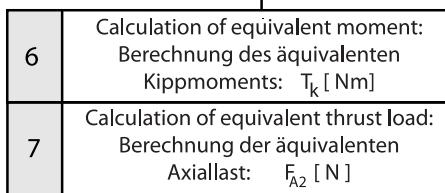
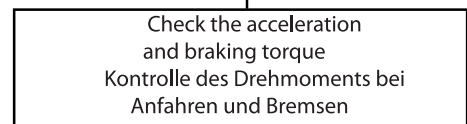
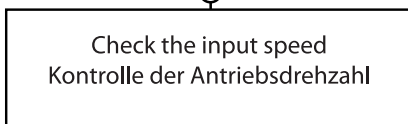
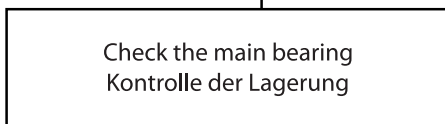
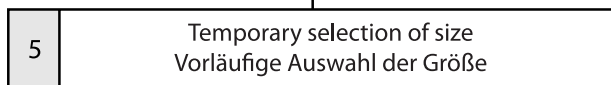
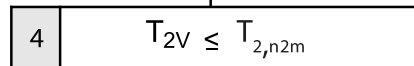
$$T_{2V} = \left(\frac{t_A \cdot n_{2A} \cdot T_A^3 + t_R \cdot n_{2R} \cdot T_R^3 + t_B \cdot n_{2B} \cdot T_B^3}{t_m \cdot n_{2m}} \right)^{1/3}$$



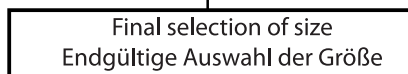
$$T_{2,n_{2m}} = \left(\frac{15}{n_{2m}} \right)^{0.3} \cdot T_{2,15}$$



$T_{2,15}$ Rated output torque at output speed output speed 15 rpm
Nennabtriebsdrehmoment bei Abtriebsdrehzahl 15 min⁻¹



* Return to No. 5
* Zu Punkt 5 zurück



T_{kmax} = max. moment rating [Nm]/see corresponding pages
 F_{A2zul} = allowable thrust load [N] /see corresponding pages
 T_{kmax} = max. Kippmoment [Nm]/siehe entsprechende Seiten
 F_{A2zul} = zul. Axiallast [N]/siehe entsprechende Seiten

T_{2t} = allowable transmitted torque by bolts [Nm]
 T_S = emergency torque [Nm]
 T_{2t} = zul. übertragbares Drehmoment durch die Verschraubung [Nm]
 T_S = Abtriebsdrehmoment bei NOT-AUS [Nm]

Fine Cyclo - FT

Selection example

Auswahlbeispiel

Tab. 38

Working cycle

Arbeitszyklus

n_{2A}	10,5 min ⁻¹	T_A	600 Nm	t_A	0,3 sec	P_r	1000 N
n_{2R}	21,1 min ⁻¹	T_R	250 Nm	t_R	3,0 sec	l_r	350 mm
n_{2B}	10,5 min ⁻¹	T_B	400 Nm	t_B	0,3 sec	$F_{a2\text{Pull}}$	200 N
n_{\max}	21,1 min ⁻¹	T_S	1600 Nm	t_m	3,6 sec	l_a	50 mm
				t_p	3,6 sec		

Check by flow chart
(First temporary selection of size: T 255)

Kontrolle per Flußdiagramm
(Vorläufig ausgewählte Größe: T 255)

$$1 \quad n_{2m} = \frac{0,3 \cdot 10,5 + 3 \cdot 21,1 + 0,3 \cdot 10,5}{3,6} = 19,3 \text{ min}^{-1}$$

$$2 \quad T_{2V} = \left(\frac{0,3 \cdot 10,5 \cdot 600^3 + 3 \cdot 21,1 \cdot 250^3 + 0,3 \cdot 10,5 \cdot 400^3}{3,6 \cdot 19,3} \right)^{1/3} = 300 \text{ Nm}$$

$$3 \quad T_{2, 19,3} \left(\frac{15}{19,3} \right)^{0,3} \cdot 412 = 382 \text{ Nm}$$

$$4 \quad T_{2V} = 300 \text{ Nm} \leq 382 \text{ Nm} = T_{2,19,3}$$

5 Temporary selection of size / Vorläufige Auswahl F2C-T255-119

In case of / Im Falle von: $C_f = B_f = 1$

Tab. 45/46

$$6 \quad T_k = (1 \cdot 1 \cdot 1000 \cdot 350 \cdot 10^{-3} + 1 \cdot 1 \cdot 200 \cdot 50 \cdot 10^{-3}) = 360 \text{ Nm}$$

Tab. 44

$$7 \quad T_k = 360 \text{ Nm} \leq 1180 \text{ Nm} = T_{k\max}$$

Tab. 44

$$F_{A2} = 1 \times 1 \times 200 \text{ N} = 200 \text{ N}$$

Tab. 44

$$8 \quad F_{A2} = 200 \text{ N} \leq 3930 \text{ N} = F_{A2\text{zul}}$$

Tab. 44

$$9 \quad n_{\max} = 21,1 \text{ min}^{-1} \leq 50 \text{ min}^{-1} = n_{2\max}$$

Tab. 40

$$10 \quad T_A = 600 \text{ Nm} \leq 1030 \text{ Nm} = T_{2A}$$

Tab. 40

$$T_B = 400 \text{ Nm} \leq 1030 \text{ Nm} = T_{2B}$$

Tab. 40

$$11 \quad T_S = 1600 \text{ Nm} \leq 2060 \text{ Nm} = T_{2\max}$$

Tab. 40

$$12 \quad T_S = 1600 \text{ Nm} \leq 2690 \text{ Nm} = T_{2t}$$

Tab. 49

Definition of size

Endgültige Auswahl

F2C-T255-119

Speed Ratio & Rotational Selection

Übersetzungsverhältnis & Drehrichtung

Fig. 24

Note: The rotational direction of the FT series is **not** the same as one of the FA series.

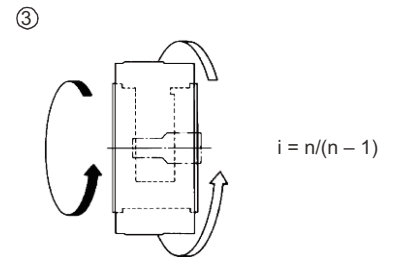
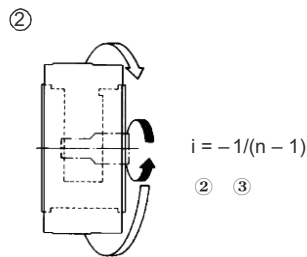
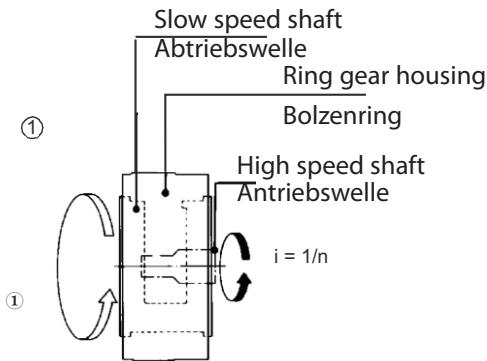
Achtung: Die Drehrichtung der Serie FT entspricht nicht der Drehrichtung der Serie FA.

n = exact reduction ratio in rating tab. 39/effektive Übersetzung in Tab. 39

$$i = \text{speed ratio} = \frac{\text{input speed}}{\text{output speed}}$$

$$\text{Übersetzung} = \frac{\text{Antriebsdrehzahl}}{\text{Abtriebsdrehzahl}}$$

- = means opposite direction / bedeutet entgegengesetzte Drehrichtung



Reducer
 Input High speed shaft
 Output Slow speed shaft
 Fixed Ring gear housing

Reducer
 Input High speed shaft
 Output Ring gear housing
 Fixed Slow speed shaft

Reducer
 Input Slow speed shaft
 Output Ring gear housing
 Fixed High speed shaft

Getriebe
 Antrieb Antriebswelle
 Abtrieb Abtriebswelle
 Feststehend Bolzenring

Getriebe
 Antrieb Antriebswelle
 Abtrieb Bolzenring
 Feststehend Abtriebswelle

Getriebe
 Antrieb Abtriebswelle
 Abtrieb Bolzenring
 Feststehend Antriebswelle



Fine Cyclo - FT

Torque Ratings

Nenn Drehmomente

Tab. 39.1
Rating table / Auswahlliste

Size Größe	n_{2m} [min ⁻¹]		5			10			15			20			25		
	i_n	i_e	T_{2N}	n_1	P_1	T_{2N}	n_1	P_1	T_{2N}	n_1	P_1	T_{2N}	n_1	P_1	T_{2N}	n_1	P_1
T155	81	81		405			810			1215			1620			2025	
	119	118,5	232	593	0,16	188	1185	0,26	167	1778	0,35	153	2370	0,43	143	2963	0,5
	141	141		705			1410			2115			2820			3525	
T255	81	81		405			810			1215			1620			2025	
	119	118,5	573	593	0,4	465	1185	0,65	412	1778	0,86	378	2370	1,05	353	2963	1,23
	141	141		705			1410			2115			2820			3525	
T355	81	81		405			810			1215			1620			2025	
	119	118,5	1091	593	0,76	886	1185	1,24	785	1778	1,64	720	2370	2,01	673	2963	2,35
	141	141		705			1410			2115			2820			3525	
T455	81	81		405			810			1215			1620			2025	
	119	118,5		593			1185			1778			2370			2963	
	141	141	1770	705	1,24	1440	1410	2,01	1280	2115	2,67	1170	2820	3,26	1090	3525	3,81
	171	171		855			1710			2565			3420			4275	
T555	81	81		405			810			1215			1620			2025	
	119	118,5		593			1185			1778			2370			2963	
	141	141	2730	705	1,9	2220	1410	3,09	1960	2115	4,1	1800	2820	5,02	1680	3525	5,87
	171	171		855			1710			2565			3420			4275	
T655	81	81		405			810			1215			1620			2025	
	119	118,5		593			1185			1778			2370			2963	
	141	141	4360	705	3,04	3550	1410	4,94	3140	2115	6,56	2880	2820	8,03	2690	3525	9,39
	171	171		855			1710			2565			3420			4275	
T755	81	81		405			810			1215			1620			2025	
	119	118,5		593			1185			1778			2370			2963	
	141	141	6140	705	4,28	4990	1410	6,95	4410	2115	9,23	4050	2820	11,3	3790	3525	13,2
	171	171		855			1710			2565			3420			4275	

i_n = nominal reduction ratio
 i_e = exact reduction ratio
 T_{2N} = rated output torque [Nm]
 Rated output torque for output speeds n_{2m} below
 5 min⁻¹ are the same as for 5 min⁻¹.
 P_1 = allowable input power [kW]
 n_1 = allowable input speed [min⁻¹]
 n_{1m} = mean input speed [min⁻¹]
 n_{2m} = mean output speed [min⁻¹]
 T_{2A} = max. acceleration or deceleration torque [Nm]
 T_{2max} = allowable peak torque for emergency stop [Nm]
 n_{2max} = allowable maximum output speed [min⁻¹]
 J = mass moment of inertia [10⁻⁴ kg m²]
 J1: including inertia of high speed shaft
 J2: only inertia of sun gear-portion

i_n = Nennübersetzung
 i_e = effektive Übersetzung
 T_{2N} = Nenn Drehmoment [Nm]
 Drehmomente für Abtriebsdrehzahlen n_{2m} unter 5 min⁻¹
 sind identisch mit denen bei 5 min⁻¹.
 P_1 = zulässige Antriebsleistung [kW]
 n_1 = zulässige Antriebsdrehzahl [min⁻¹]
 n_{1m} = mittlere Antriebsdrehzahl [min⁻¹]
 n_{2m} = mittlere Abtriebsdrehzahl [min⁻¹]
 T_{2A} = max. Beschleunigungs- oder Bremsmoment [Nm]
 T_{2max} = max. zulässiges Drehmoment für NOT-AUS [Nm]
 n_{2max} = max. zulässige Abtriebsdrehzahl [min⁻¹]
 J = Massenträgheitsmoment [10⁻⁴ kg m²]
 J1: inkl. des Trägheitsmoments der Antriebswelle
 J2: nur Trägheitsmoment des Sonnenradteils

Torque Ratings

Nenn Drehmomente

Tab. 39.2
Rating table (continued) / Auswahlliste (Fortsetzung)

Size Größe	n _{2m} [min ⁻¹]		30			40			50			60			J x10 ⁻⁴ [kgm ²]		[kg]	
	i _n	i _e	T _{2N}	n ₁	P ₁	T _{2N}	n ₁	P ₁	T _{2N}	n ₁	P ₁	T _{2N}	n ₁	P ₁	1	2		
F2C(F)- T155	81	81		2430			3240			4050			4860		0,138	0,062	4,8	
	119	118,5	135	3555	0,57	124	4740	0,69	116	5925	0,81	110	7110	0,92	0,103	0,041		
	141	141		4230			6840			7050			8460		0,092	0,034		
T255	81	81		2430			3240			4050					0,373	0,184	8,4	
	119	118,5	335	3555	1,40	307	4740	1,40	287	5925	2,00				0,263	0,114		
	141	141		4230			6840			7050					0,23	0,09		
T355	81	81		2430			3240								1,05	0,515	14	
	119	118,5	637	3555	2,67	585	4740	3,26							0,733	0,32		
	141	141		4230			6840								0,638	0,255		
T455	81	81		2430											2,55	1,31	24	
	119	118,5	1040	3555	4,33										1,92	0,798		
	141	141		4230												1,72		0,63
	171	171		5130												1,54		0,48
T555	81	81		2430											4,98	2,68	34	
	119	118,5	1590	3555	6,66										3,65	1,64		
	141	141		4230											3,23	1,3		
	171	171		5130											2,88	0,99		
T655	81	81													9,65	5,10	48	
	119	118,5													7,13	3,13		
	141	141													6,35	2,74		
	171	171													5,68	1,88		
T755	81	81													16,7	8,93	71	
	119	118,5													12,2	5,48		
	141	141													10,8	4,33		
	171	171													9,6	3,3		

Tab. 40

Size Größe F2C(F)-	nominal reduction ratio Nennübersetzung i _n	T _{2A} [Nm]	T _{2max} [Nm] *	n _{2max} [min ⁻¹]
T155	81...141	417	834	60
T255	81...141	1030	2060	50
T355	81...141	1960	3920	40
T455	81...171	3190	6380	30
T555	81...171	4910	9820	30
T655	81...171	7850	15700	25
T755	81...171	11000	22000	25

* max. 1.000 times

* max. 1.000 mal

Fine Cyclo - FT

Stiffness and Lost Motion

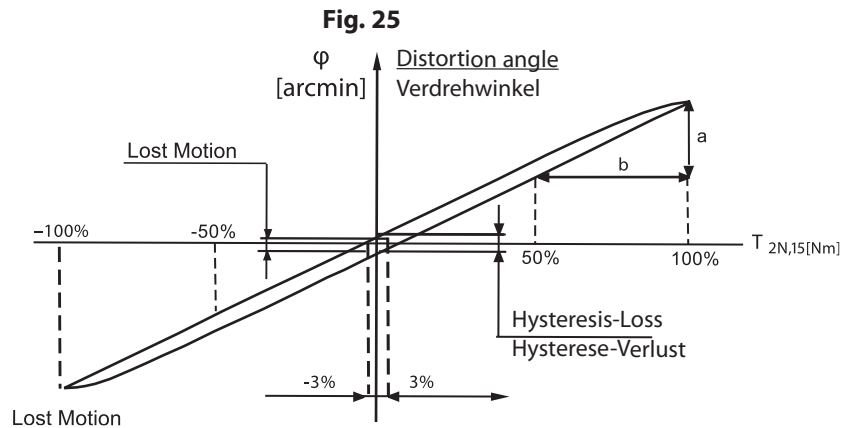
Hysteresis curve

When an input shaft is fixed and a torque is loaded on the output shaft, a hysteresis curve is achieved as shown below.

Steifigkeit und Lost Motion

Hysteresis-Kurve

Wird bei festgehaltener Antriebswelle ein Drehmoment in die Abtriebswelle eingeleitet, kann der Zusammenhang zwischen Verdrehwinkel und Drehmoment wie in nachfolgender Hysteresis-Kurve dargestellt werden.



Torsional deflected angle at $\pm 3\%$ of $T_{2N,15}$
Stiffness = b/a

Verdrehwinkel bei $\pm 3\%$ von $T_{2N,15}$
Steifigkeit = b/a

Tab. 41

F2C(F)-	$T_{2,15}$ [Nm]	Lost Motion		Stiffness Steifigkeit 50-100% T_{2N} ⊕ [Nm/arcmin]
		Measure torque [Nm] Prüfmoment [Nm]	[arcmin]	
T 155	167	± 8	< 0,75	41,7
T 255	412	± 12,4	< 0,5	118
T 355	785	± 23,6	< 0,5	206
T 455	1280	± 38,4	< 0,5	343
T 555	1960	± 58,8	< 0,5	589
T 655	3140	± 94,2	< 0,5	981
T 755	4410	± 132	< 0,5	1280

$T_{2,15}$: Rated output torque at output speed = 15 min^{-1}

$T_{2,15}$: Abtriebsdrehmoment bei einer Abtriebsdrehzahl von = 15 min^{-1}

Example:
Calculation of Distortion Angle Size T 355

Beispiel:
Berechnung des Verdrehwinkels Größe T 355

In case of torque 15 Nm
(smaller than the measured torque of Lost Motion)

Bei einem Drehmoment von 15 Nm
(kleiner als das Prüfmoment bei Lost Motion)

$$\frac{\text{Distortionangle}}{\text{Verdrehwinkel}} = \frac{15}{23,6} \times \frac{0,5}{2} = 0,16 \text{ arcmin}$$

In case of torque = 600 Nm

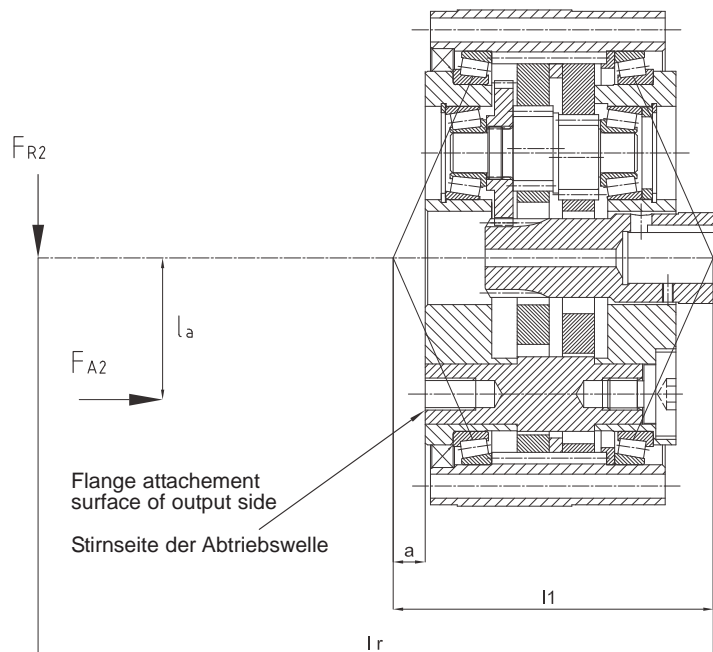
Bei einem Drehmoment von = 600 Nm

$$\frac{\text{Distortionangle}}{\text{Verdrehwinkel}} = \frac{0,5}{2} + \frac{600 - 23,6}{206} = 3,05 \text{ arcmin}$$

Allowable load slow speed shaft

zulässige Belastung Abtrieb

Fig. 26
Load location / Lastangriff



F_{R2} = Actual radial load [N] / F_{A2} = Actual thrust load [N]
In case of: $l_r > 4 \times l_1$, consult Sumitomo Drive Technologies

F_{R2} = effektive Radiallast [N] / F_{A2} = effektive Axiallast [N]
Im Falle von: $l_r > 4 \times l_1$, bitte Rücksprache bei Sumitomo Drive Technologies

Tab. 42
Main taper roller bearings
Haupt-Kegelrollenlager

F2C(F)-	l_1 [mm]	a [mm]
T 155	80,9	5,2
T 255	92,4	5,7
T 355	120,0	12,0
T 455	147,2	23,1
T 555	169,8	28,9
T 655	205,8	39,4
T 755	227,8	43,9

Moment rating and allowable thrust load /
Kippmoment und Axiallasten

External moment / Externes Kippmoment T_k

$$T_k = F_{R2} \cdot l_r + F_{A2} \cdot l_a$$

Equivalent moment / Äquivalentes Kippmoment T_k

$$T_k = C_f \cdot B_f \cdot F_{R2} \cdot l_r + C_f \cdot B_f \cdot F_{A2} \cdot l_a < T_{k \max}$$

Equivalent thrust load / Äquivalente Axiallast F_{A2}

$$F_{A2} = C_f \cdot B_f \cdot F_{A2} < F_{A2 \text{zul}}$$

Tab. 43
Max. moment stiffness
Kippsteifigkeit
 Θ_1

F2C(F)-	Moment stiffness Kippsteifigkeit Θ_1 [Nm/arcmin]
T 155	390
T 255	835
T 355	1370
T 455	1860
T 555	2940
T 655	4420
T 755	6380

Tab. 44
Max. moment rating with radial load
Max. Kippmoment mit Axiallasten

F2C(F)-	max. moment rating max. Kippmoment $T_{k \max}$ [Nm]	allowable thrust load zul. Axiallast $F_{A2 \text{zul}}$ [N]	
		Pull/Zug	Push/Druck
T 155	883	3920	3920
T 255	1180	3920	5400
T 355	1820	5400	7850
T 455	2750	6870	11800
T 555	4170	8340	15700
T 655	6380	10800	19600
T 755	9570	13700	24500

Tab. 45
Load correction factor C_f
Korrekturfaktor für Lastangriff C_f

load element / Antriebselement	C_f
Chain / Kette	1
Gear / Ritzel	1,25
Timing Belt / Zahnriemen	1,25
V-Belt / Keilriemen	1,5

Tab. 46
Service factor B_f
Betriebsfaktor B_f

load condition / Betriebsfaktor	B_f
uniform load / gleichförmiger Betrieb	1
moderate shocks / mässige Stöße	1,0 - 1,2
heavy shocks / starke Stöße	1,4 - 1,6

Fine Cyclo - FT

Characteristics

Vibration test

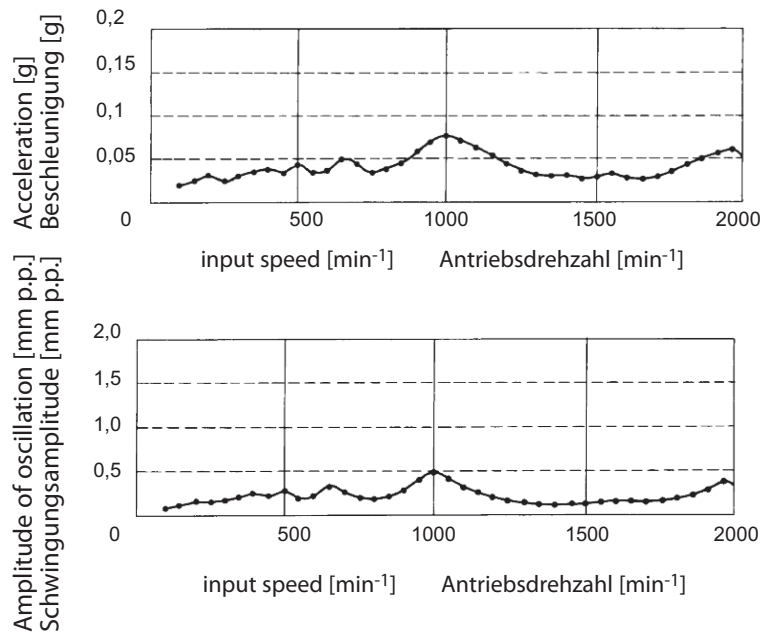
Fig. 27: Shows the values of both amplitude [mm peak to peak] and acceleration [g] measured at radius of a fly wheel. Results are shown for peripheral direction.

Eigenschaften

Vibrationstest

Abb. 27 zeigt beispielhaft die Schwingungsamplitude [mm p-p] und Beschleunigung [g] gemessen im Drehzahlbereich bis 2.000 min⁻¹ am Radius einer Schwungscheibe. Die Ergebnisse sind für die Umfangsrichtung dargestellt.

Fig. 27



Efficiency

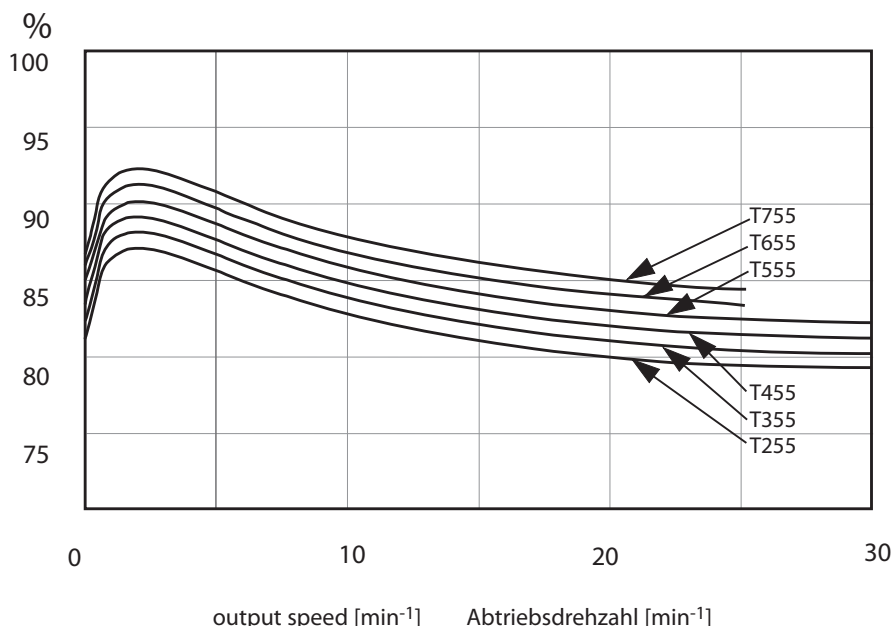
Efficiency depends on output speed, load, temperature of grease and size. Fig. 28 and Fig. 29 show the efficiency curve after the FT-Series has been run.

Measuring condition:
load torque = rated torque, ambient temperature 20 °C.

Wirkungsgrad

Der Wirkungsgrad wird beeinflusst von Abtriebsdrehzahl, Last, Temperatur des Schmierfettes und Getriebegröße. Die Abb. 28 und Abb. 29 zeigen den Wirkungsgrad eines eingelaufenen FT-Getriebes unter Nennlast bei einer Umgebungstemperatur von 20°.

Fig. 28
Efficiency curve / Wirkungsgradkurve

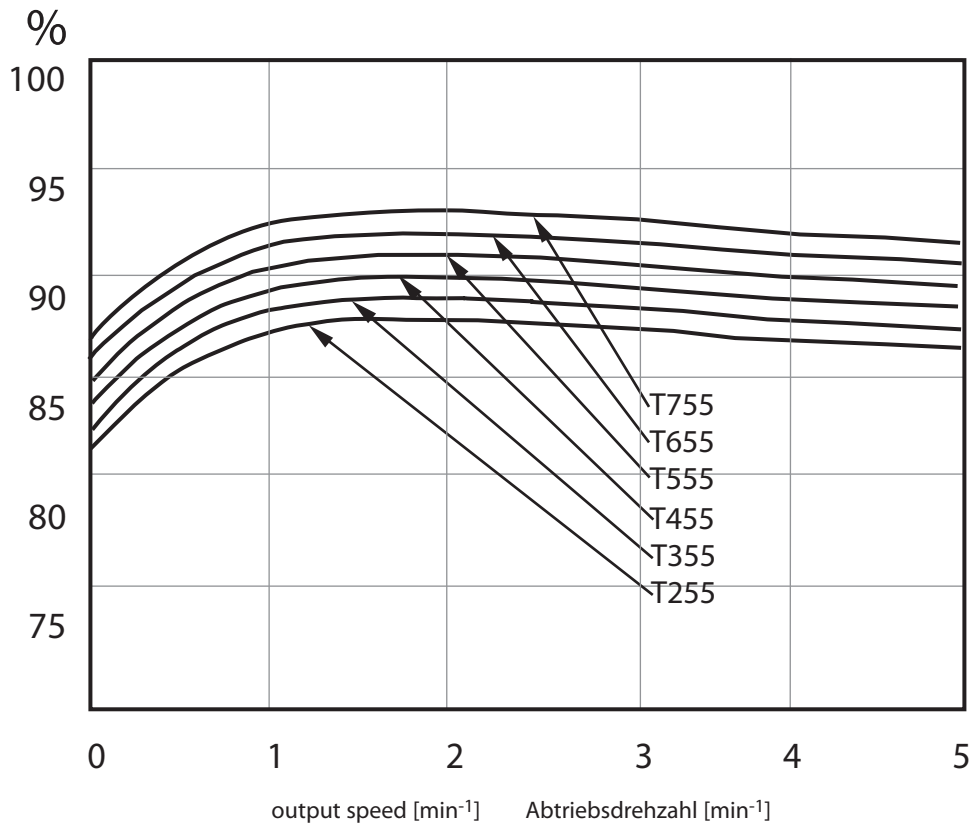


Characteristics

Eigenschaften

Fig. 29

Efficiency curve at low speed / Wirkungsgrad im niedrigen Drehzahlbereich

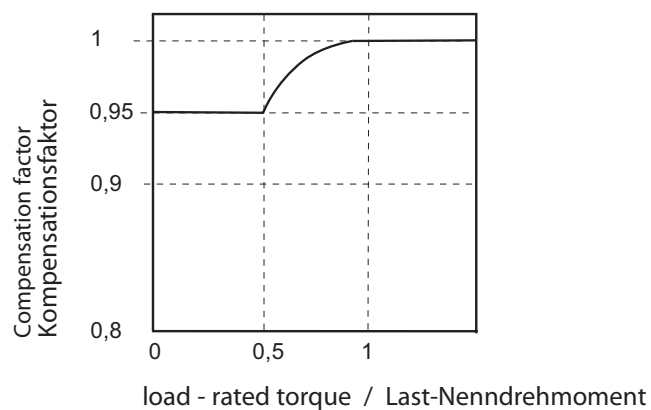


Note:
When load torque is not the same as rated torque efficiency varies. Please check the compensation factor Fig. 30.

Achtung:
Der Wirkungsgrad ändert sich, wenn das effektive Drehmoment nicht dem Nenndrehmoment entspricht. Bitte berücksichtigen Sie den Kompensationsfaktor Abb. 30.

Fig. 30

Compensation factor for efficiency / Kompensationsfaktor für den Wirkungsgrad



Fine Cyclo - FT

Characteristics

Eigenschaften

Example:
Calculation of efficiency for Size T 355

Beispiel:
Berechnung des Wirkungsgrades bei Größe T 355

Tab. 46

Condition / Bedingungen

load torque Effektives Drehmoment	Output speed Abtriebsdrehzahl	Ambient Temperature Umgebungstemperatur	Grease temperature Temperatur des Schmierfetts
50% of rated torque 50% des Nenndrehmoments	25 min ⁻¹	20°C	constant konstant

Compensation factor for efficiency (Fig. 30): 0.95

Kompensationsfaktor für den Wirkungsgrad (Abb. 30): 0.95

Efficiency of T355
at output speed = 25 min⁻¹ (Fig 32): 81%

Wirkungsgrad des T 355 bei einer Abtriebsdrehzahl von 25 min⁻¹ (Abb. 32): 81%

Expectation efficiency of T 355: 81% x 0.95 = 77%

Erwarteter Wirkungsgrad von T 355: 81% x 0.95 = 77%

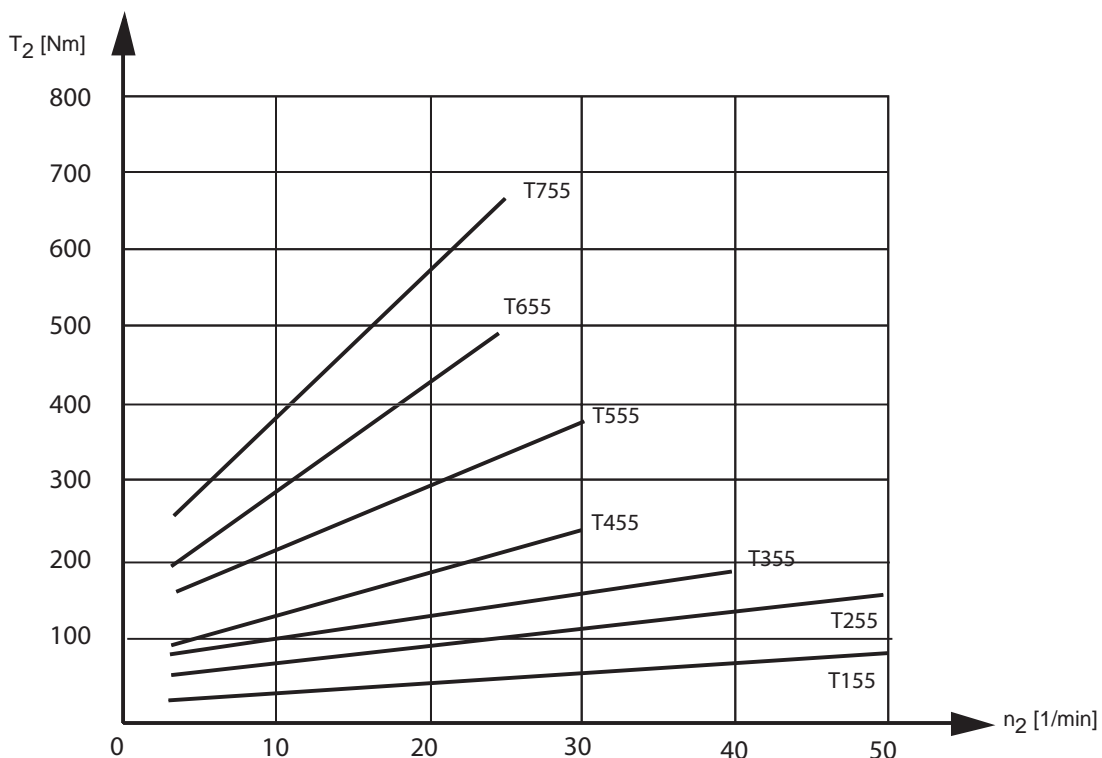
No load running torque:

Reibmoment am Abtrieb ohne Belastung

Torque on output shaft in order to rotate input shaft of FT-series under no-load condition.

Notwendiges Drehmoment am Abtrieb, um die Abtriebswelle in Drehbewegung zu halten.

Fig. 31
No load running torque / Abtriebsseitiges Leerlaufdrehmoment



Note
Fig. 31 shows the no-load running torque torque on output torque.
No-load running torque on input shaft can be calculated..

Achtung:
Die Abb. 31 zeigt das Leerlaufdrehmoment am Abtrieb. Das antriebsseitige Leerlaufdrehmoment kann wie folgt berechnet werden.

Characteristics

Eigenschaften

Measuring Condition

Meßbedingungen

Ring gear housing temperature 30°C

Temperatur am Bolzenring 30°C

No-load friction torque on output shaft:

Leerlaufverlustdrehmoment vom Abtrieb

Torque on output shaft in order to start rotation of output shaft of reducer

Notwendiges Drehmoment am Abtrieb, um die Abtriebswelle der FT-Serie Getriebe in Drehbewegung zu halten.

Tab. 47

F2C(F)-	No-load friction torque on output shaft[Nm] Leerlaufverlustdrehmoment am Abtrieb [Nm]
T 155	20
T 255	50
T 355	90
T 455	110
T 555	140
T 655	170
T 755	200

Fine Cyclo - FT

Assembly method and tolerances

Angaben zum Einbau und Einbautoleranzen

Fig. 32a
Assembly method

Abb. 32a
Einbaubeispiel

Example 1 / Beispiel 1

Example 2 / Beispiel 2

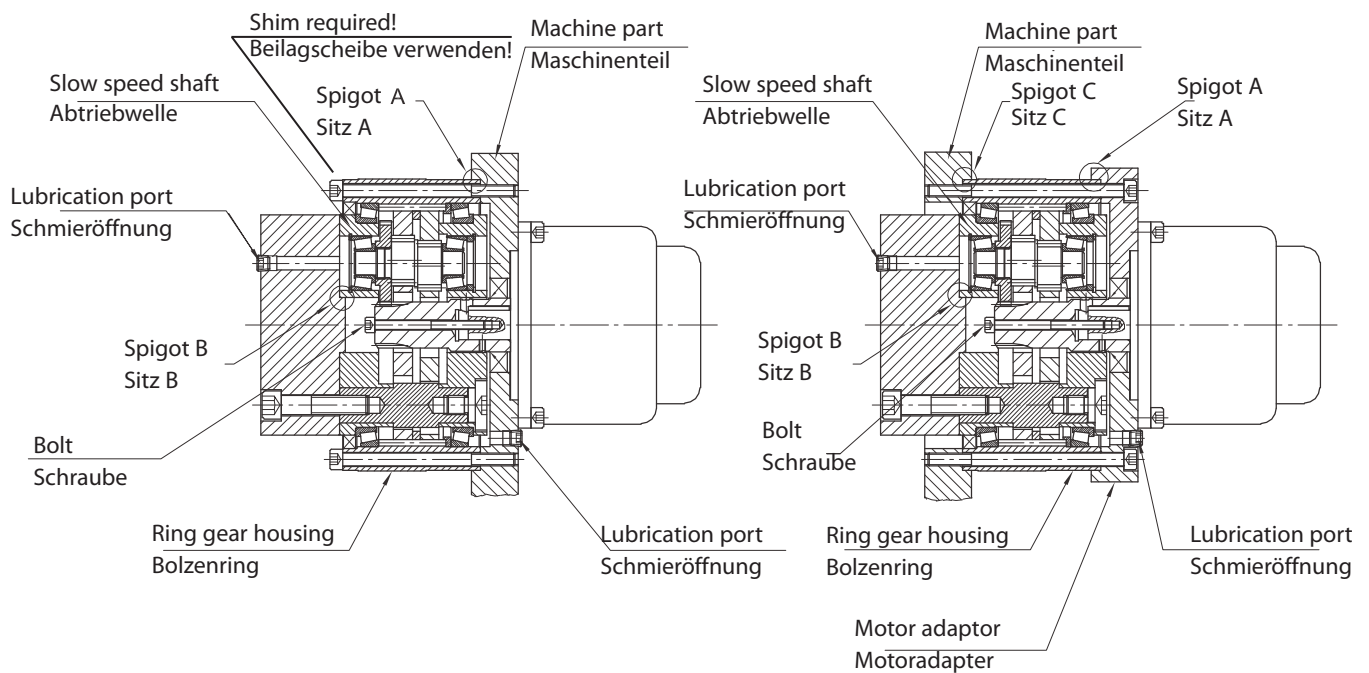


Fig. 32b
Assembly tolerance

Abb. 32b
Einbautoleranzen

F2C(F)-T sealing fittings

F2C(F)-T Passungen abdichten

Please use liquid gasket in all fittings between gear unit and customer unit.

Zwischen allen Passungen des Getriebes mit den Kundenanwendungen ist flüssiges Dichtungsmaterial aufzutragen.

Liquid gasket, bolts, washers and grease should be provided by the customer.

Flüssiges Dichtungsmaterial, Unterlegscheiben für Schrauben sind vom Kunden bereitzustellen und einzubauen.

Assembly method and tolerances

Motors with standard flange concentricity and squareness tolerances according to DIN 42955 are acceptable for standard applications. For high precision applications we recommend the use of motors with reduced concentricity and squareness tolerance in accordance with DIN 42955 R. For assembly tolerances see Tab. 48.

Angaben zum Einbau und Einbautoleranzen

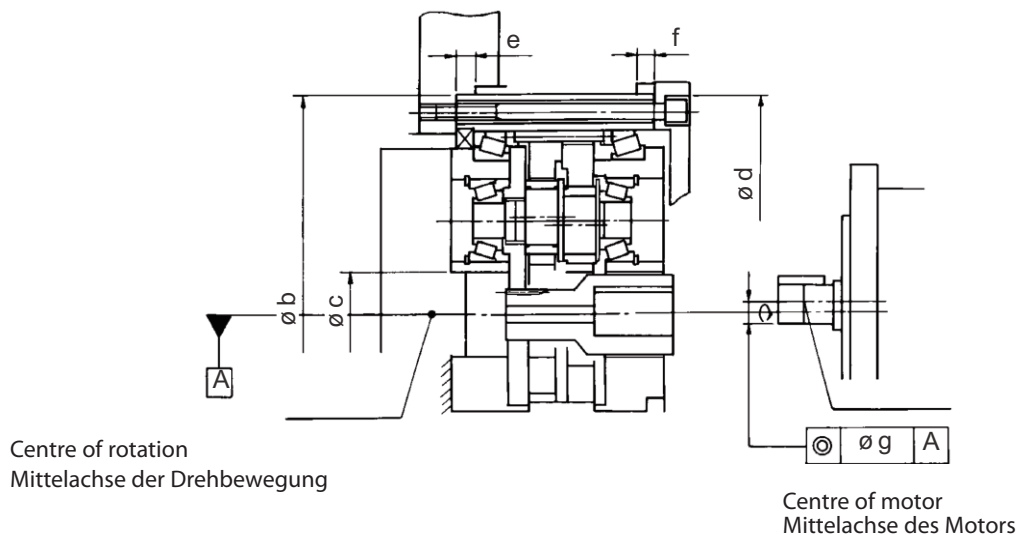
Für die Erhaltung der Funktion, Lebensdauer und Merkmale der Einbausätze ist der Rundlauf der Wellenden, die Koaxialität und der Planlauf der Befestigungsflansche nach DIN 42955 N ausreichend. Beim Einsatz in hochpräzisen Applikationen kann die reduzierte Toleranz nach DIN 42955 R zusätzliche Vorteile bringen. Für Einbautoleranzen siehe Tab. 48.

F2C(F)-T for use in hazardous environment

The FINE CYCLO reduction assemblies F2C(F)-T fulfil the requirements of guideline 94/9EU, provided installation is in accordance with the assembly tolerances and assembly methods shown at Tab. 48 and Tab. 49, as well as safety instructions shown in chapter 6.6, 6.7 and 7.

F2C(F)-T Einsatz im EX-Bereich

Die Getriebe der Baureihe F2C(F)-T erfüllen die Anforderungen der Richtlinie 94/9EG, wenn die Einbautoleranzen und Vorschriften zur Befestigung (Tab. 48 und Tab. 49), sowie die Sicherheitsmaßnahmen wie unter Punkt 6.6, 6.7 und 7. beschrieben, eingehalten werden



Tab. 48

F2C(F)-	Spigot diameter \varnothing [mm] Zentriersitz \varnothing [mm]			Width of spigot diameter [mm] Zentriersitzbreite [mm]		Concentricity [mm] Koaxialität [mm]
	$\varnothing b$	$\varnothing c$	$\varnothing d$	e	f	$\varnothing g$
T 155	$\varnothing 125$ H7/h7	$\varnothing 23,5$ H7/h7	$\varnothing 125$ H7/h7	8	8	$\varnothing 0,03$
T 255	$\varnothing 155$ H7/h7	$\varnothing 28$ H7/h7	$\varnothing 155$ H7/h7	8	8	
T 355	$\varnothing 185$ H7/h7	$\varnothing 35$ H7/h7	$\varnothing 185$ H7/h7	8	8	
T 455	$\varnothing 230$ H7/h7	$\varnothing 42$ H7/h7	$\varnothing 230$ H7/h7	10	10	
T 555	$\varnothing 260$ H7/h7	$\varnothing 47$ H7/h7	$\varnothing 260$ H7/h7	10	10	$\varnothing 0,05$
T 655	$\varnothing 295$ H7/h7	$\varnothing 58$ H7/h7	$\varnothing 295$ H7/h7	10	10	
T 755	$\varnothing 330$ H7/h7	$\varnothing 62$ H7/h7	$\varnothing 330$ H7/h7	15	15	

Fine Cyclo - FT

Technical data

Technische Daten

Allowable transmitted torque and tightening torque by bolts: T_{2t}

Zulässiges übertragbares Drehmoment (begrenzt durch die Verschraubung: T_{2t})

Tab. 49

F2C(F)-	Output flange bolts Abtriebsseitige Flanschschrauben					Ring gear housing bolts Bolzenringschrauben				
	Number of bolts ¹⁾ Anzahl der Schrauben ¹⁾	Size Größe DIN 4762	P.C.D.[mm] Teilkreis- durchm.	Tightening torque* Anzugs- moment* [Nm]	Allowable transmitted torque zul. übertrag- bares Drehmoment T_{2t} [Nm]	Number of bolts ¹⁾ Anzahl der Schrau- ben ¹⁾	Size Größe DIN 4762	P.C.D.[mm] Teilkreis- durchm.	Tightening torque* Anzugs- moment* [Nm]	Allowable transmitted torque zul. übertrag- bares Drehmoment T_{2t} [Nm]
T 155	6	M 6	45	14	970	16**	M 6	114 (135)**	14	1250 (1480)**
	3	M 8	66	33						
	6	M 8	72	33						
T 255	6	M 12	84	115	2160	12 ** (16)**	M 8	142 (175)**	33	2150 (3500)**
	3	M 8	82	33						
	6	M 8	50	33						
T 355	6	M 14	104	180	4500	16**	M 8	171 (206)**	33	3450 (4150)**
	3	M 12	102	115						
	6	M 12	63	115						
T 455	6	M 16	135	280	7250	12** (16)**	M 12 (M10)**	210 (238)**	115 (66)**	7350 (7650)**
	3	M 12	129	115						
	6	M 12	93	115						
T 555	6	M 18	165	390	11200	16**	M 12	240 (272)**	115	11200 (12700)**
	3	M 14	150	180						
	6	M 14	115	180						
T 655	6	M 22	180	750	18200	16**	M 14 (M12)**	272 (2304)**	180 (115)**	17300
	3	M 16	170	280						
	6	M 16	115	280						
T 755	6	M 24	200	950	24000	16** (24)**	M 16 (M12)**	305 (348)**	280 (115)**	27000 (24300)**
	3	M 18	190	390						
	6	M 18	130	390						

¹⁾ **All bolts to be used**

* Bolt grade 10.9 or better
friction factor 0,15

**Shims required

***Details in brackets apply only to type F2CF-T

¹⁾ **Alle Schrauben sind zu verwenden**

* Bei Qualität 10.9 oder höher
Reibungsfaktor 0,15

**Beilagscheiben vorgeschrieben

***Klammerwerte gelten nur für Type F2CF-T

Lubrication

Lubrication

Grease: Multemp FZ NO. 00
 Ambient temperature: - 10 °C to + 40 °C
 The models are **drained of grease** at the time of shipment, please be sure to fill the unit with grease (Tab. 50).

Schmierung

Schmierung

Fett: Multemp FZ Nr. 00
 Umgebungstemperatur: - 10 °C to + 40 °C
 Die Getriebe werden **ohne Fett** ausgeliefert und müssen vor Inbetriebnahme erst gemäß Tab. 50 mit Fett gefüllt werden.

Tab. 50

F2C(F)-	Grease quantity [g]* Fettmenge [g]		A[mm]
	vertical vertikal	horizontal horizontal	
T 155	80	60	25
T 255	120	100	31
T 355	230	180	39
T 455	300	240	47
T 555	400	320	55
T 655	700	560	63
T 755	800	640	73

*The grease quantity mentioned above is valid for the gearbox itself only. For the space between the gearbox and intermediate flange additional quantities need to be considered accordingly:

Horizontal: 50 %
 Vertikal 1: 0 %
 Vertikal 2: 100 %

*Obige Fettmenge bezieht sich auf das Getriebe. Der Hohlraum zwischen Getriebe und Motor (Zwischenflansch) ist zusätzlich zu berücksichtigen.

Horizontal: 50 %
 Vertikal 1: 0 %
 Vertikal 2: 100 %

Vertical 1: output downwards

Vertikal 1: Abtrieb nach unten

Vertical 2: output upwards

Vertikal 2: Abtrieb nach oben

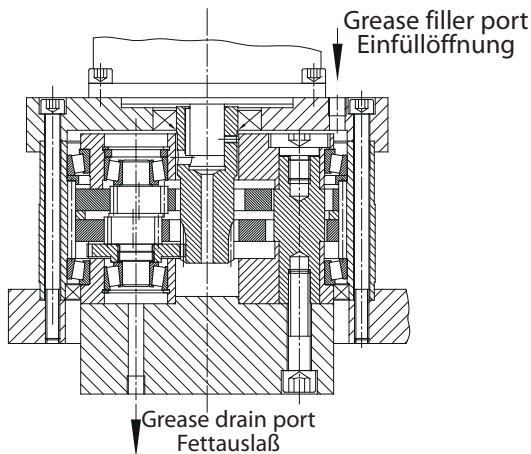
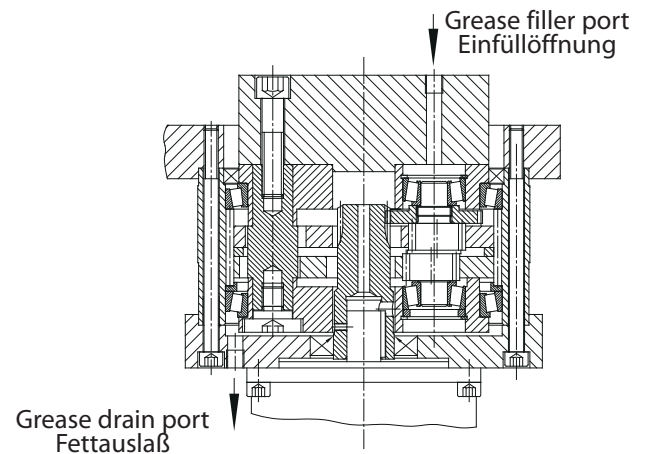


Fig. 33

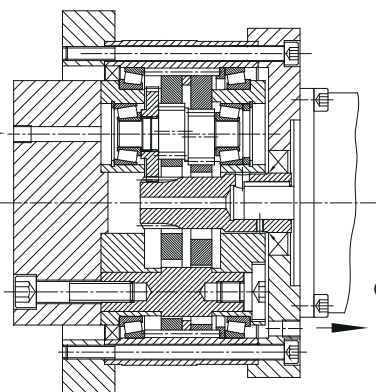


Horizontal

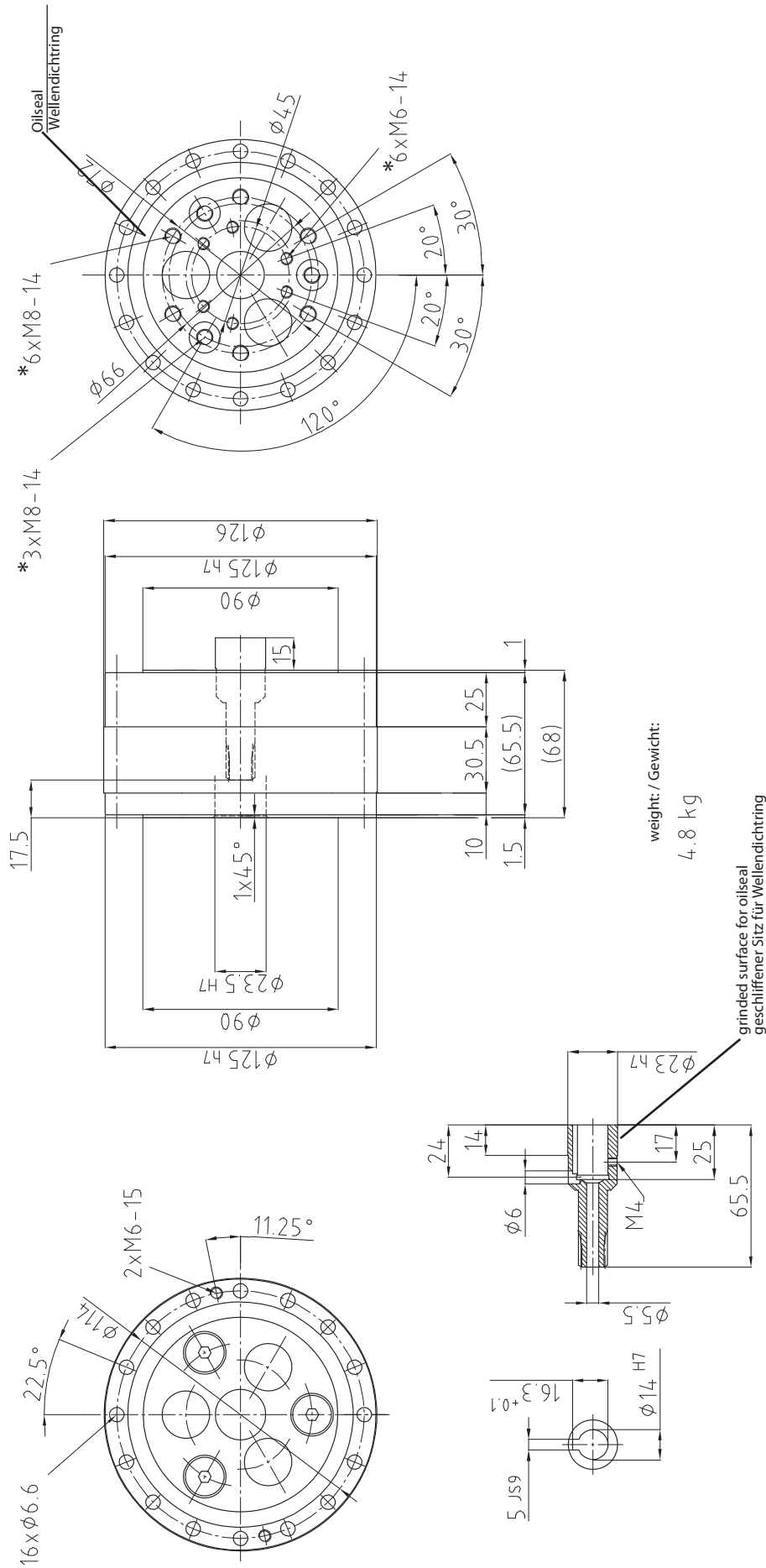
Horizontal

Grease filler port
Fetteinlaß

Grease drain port
Fettauslaß



Fine Cyclo - F2C-T 155 - Dimensions / Maße



Design solutions for keyless motorshaft combinations on request.

Konstruktive Lösungen für Motorwellen ohne Paßfeder auf Anfrage

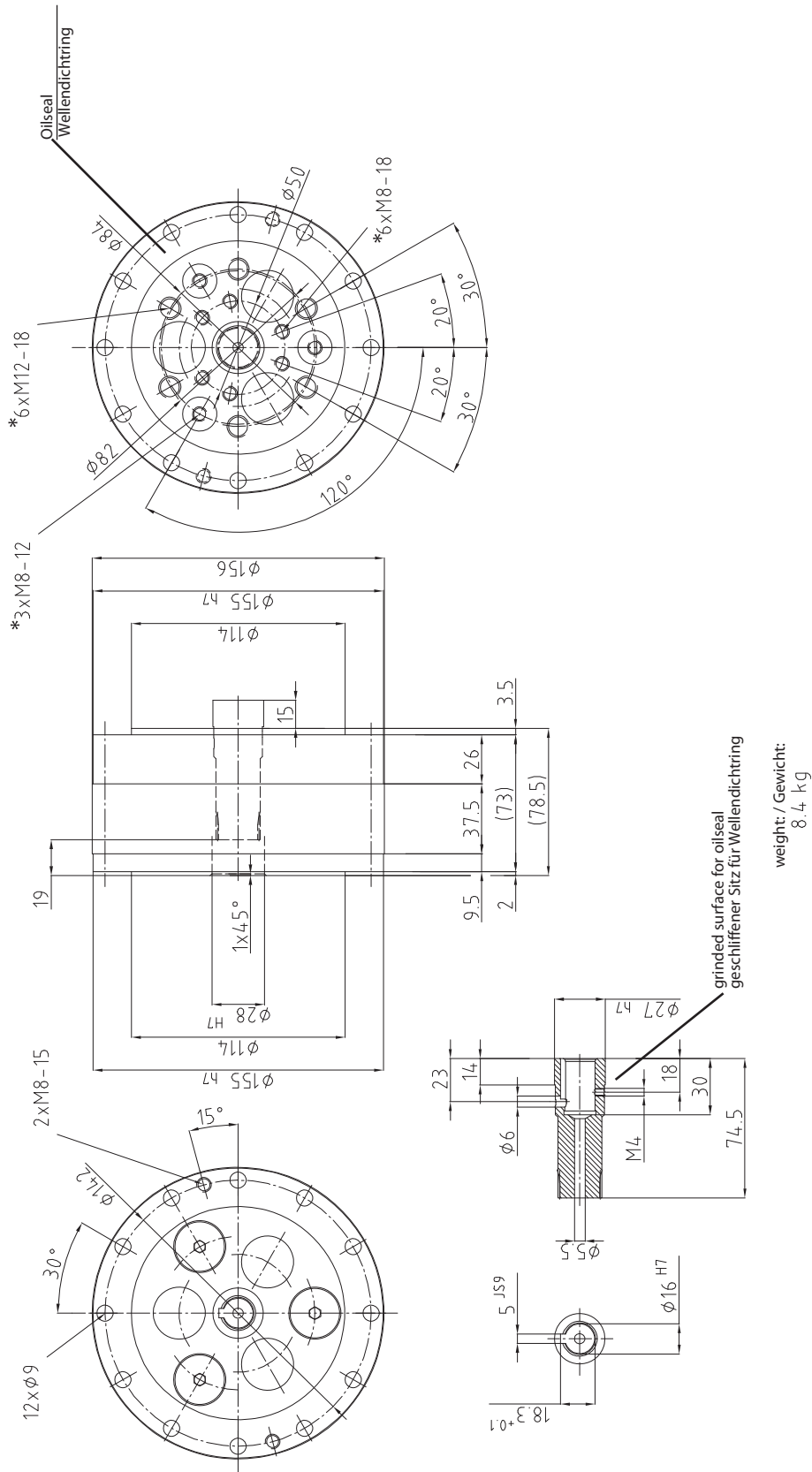
*For installation, **all** bolts connecting the reduction units to the machine must be tightened to the correct torque according to Tab. 49. Please use liquid gasket in all fittings between gear unit and customer's unit. Units are shipped without grease and have to be filled by the customer.

*Für die Montage müssen **alle** kundenseitigen Schrauben mit dem richtigen Anzugsmoment nach Tab. 49 festgeschraubt werden. Zwischen allen Passungen des Getriebes mit den Kundenanwendungen ist flüssiges Dichtungsmaterial aufzutragen.

Please see notes regarding dimension sheets on page 13 Characteristics

Bitte Hinweis zu den Maßblättern im Kapitel Eigenschaften beachten

Fine Cyclo - F2C-T 255 - Dimensions / Maße



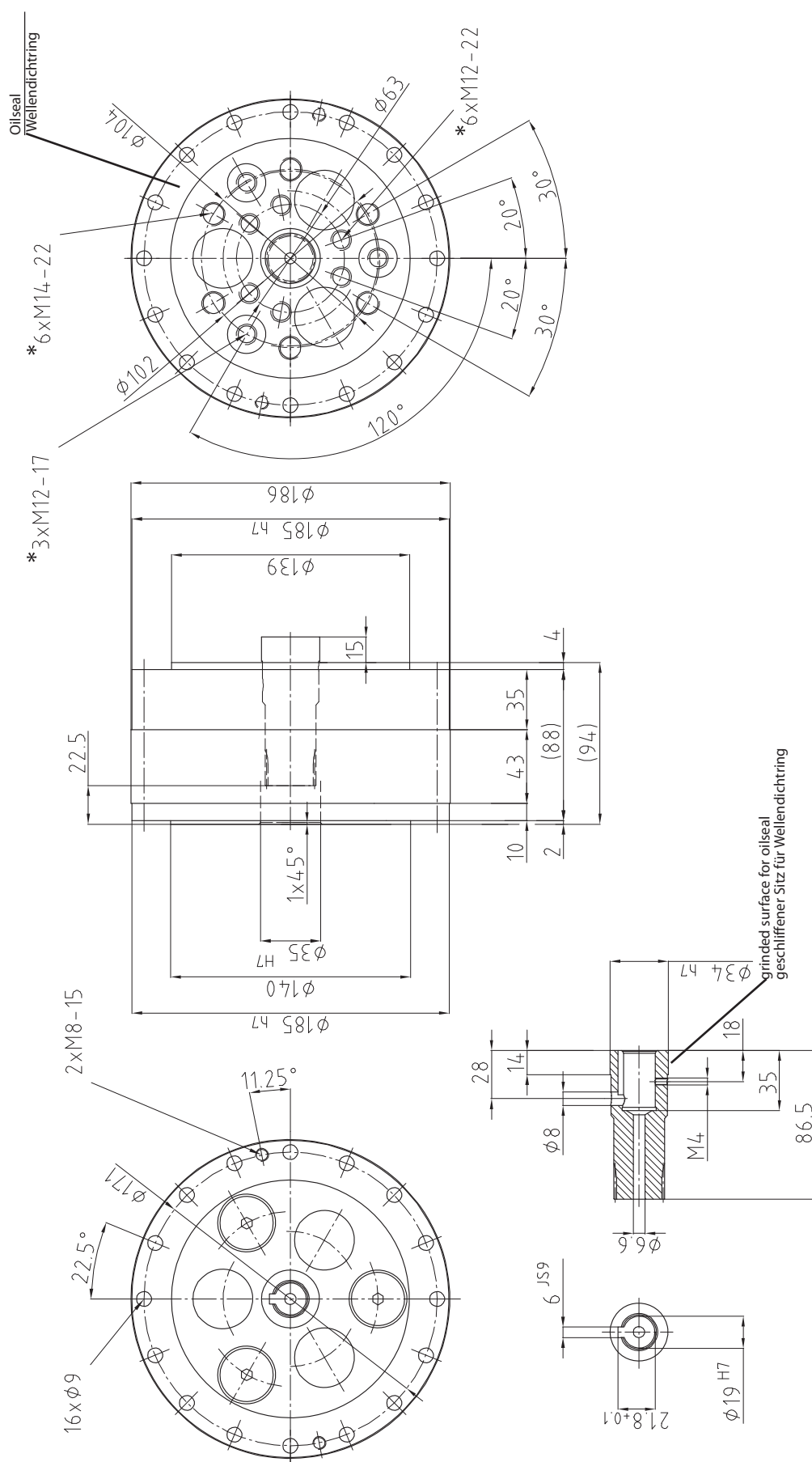
Design solutions for keyless motorshaft combinations on request.

Konstruktive Lösungen für Motorwellen ohne Palldeder auf Anfrage

*For installation, **all** bolts connecting the reduction units to the machine must be tightened to the correct torque according to Tab. 49. Please see notes regarding dimension sheets on page 13 Characteristics the customer.

*Für die Montage müssen **alle** kundenseitigen Schrauben mit dem richtigen Anzugsmoment nach Tab. 49 festgeschraubt werden. Zwischen allen Passungen des Getriebes mit den Kundenanwendungen ist flüssiges Dichtungsmaterial aufzutragen. Bitte Hinweis zu den Maßblättern im Kapitel Eigenschaften beachten

Fine Cyclo - F2C-T 355 - Dimensions / Maße



weight: / Gewicht:

14.0 kg

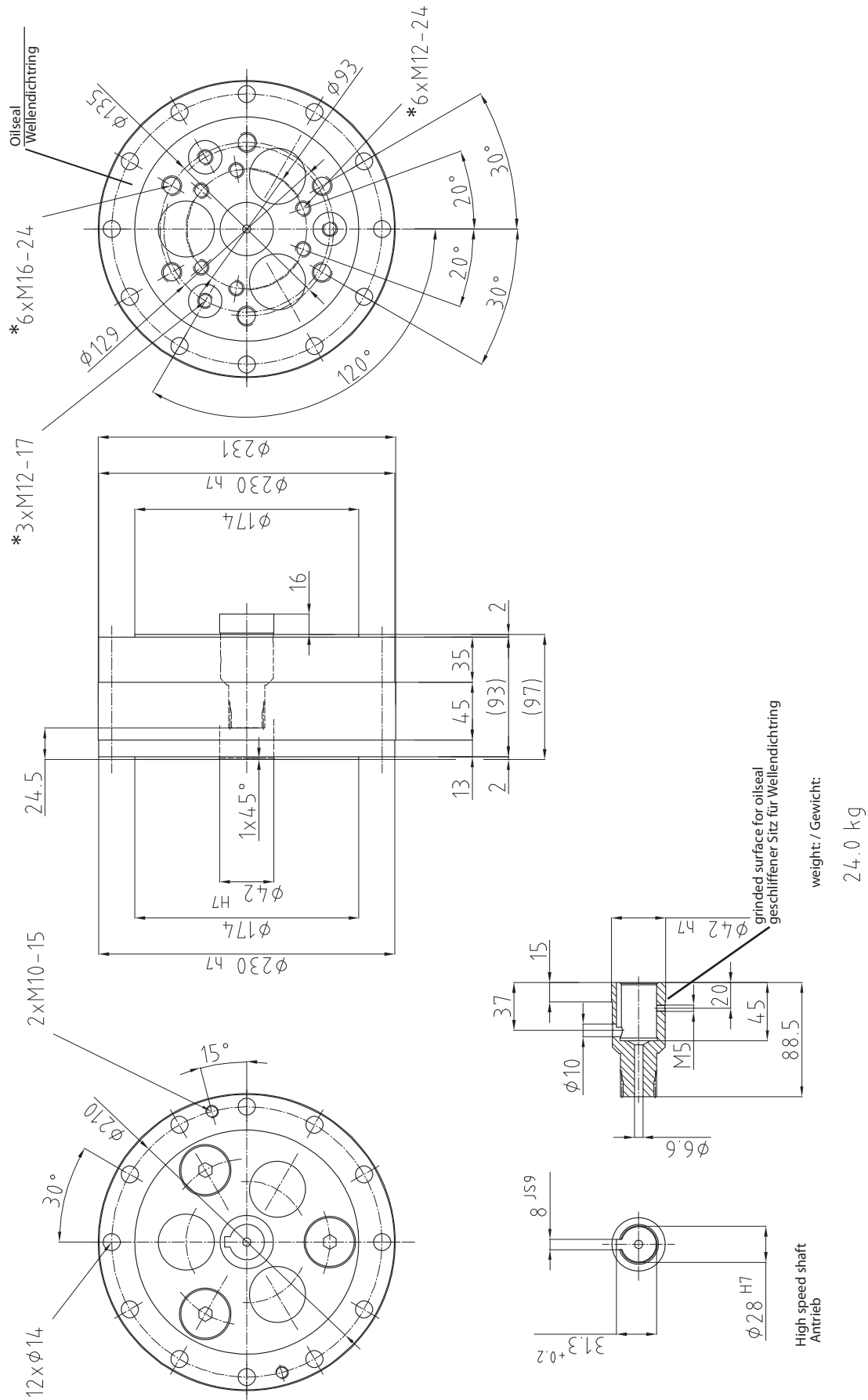
Design solutions for keyless motorshaft combinations on request.

Konstruktive Lösungen für Motorwellen ohne Paßfeder auf Anfrage

For installation, **all** bolts connecting the reduction units to the machine must be tightened to the correct torque according to Tab. 49. Please use liquid gasket in all fittings between gear unit and customer's unit. Units are shipped without grease and have to be filled by the customer.

Für die Montage müssen **alle** kundenseitigen Schrauben mit dem richtigen Anzugsmoment nach Tab. 49 festgeschraubt werden. Zwischen allen Passungen des Getriebes mit den Kundenanwendungen ist flüssiges Dichtungsmaterial aufzutragen.

Fine Cyclo - F2C-T 455 - Dimensions / Maße



*For installation, **all** bolts connecting the reduction units to the machine must be tightened to the correct torque according to Tab. 49. Please use liquid gasket in all fittings between gear unit and customer's unit. Units are shipped without grease and have to be filled by the customer.

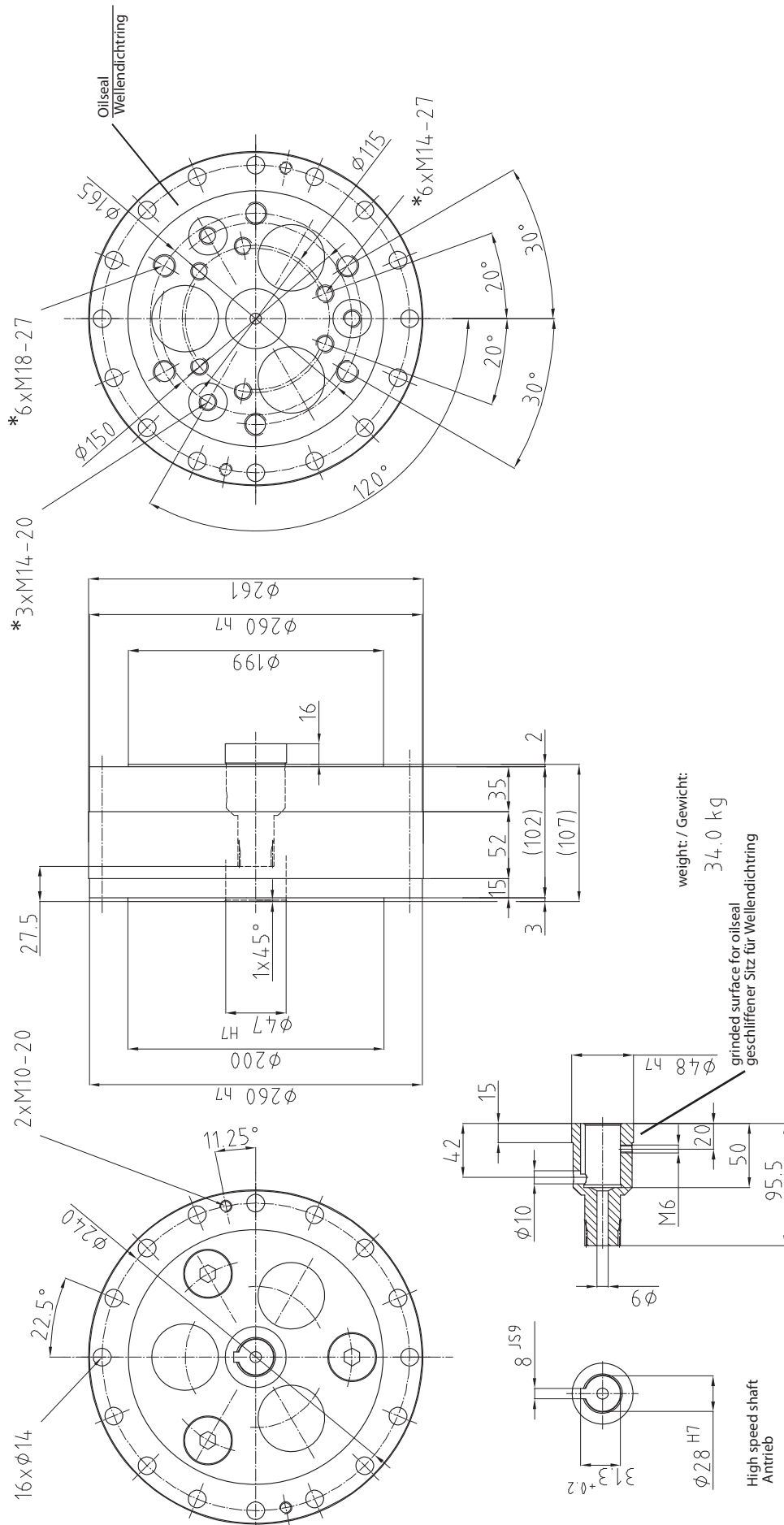
Design solutions for keyless motorshaft combinations on request.

Bitte Hinweis zu den Maßblättern im Kapitel Eigenschaften beachten

*Für die Montage müssen **alle** kundenseitigen Schrauben mit dem richtigen Anzugsmoment nach Tab. 49 festgeschraubt werden. Zwischen allen Passungen des Getriebes mit den Kundenanwendungen ist flüssiges Dichtungsmaterial aufzutragen.

Konstruktive Lösungen für Motorwellen ohne Paßfeder auf Anfrage

Fine Cyclo - F2C-T 555 - Dimensions / Maße



*For installation, **all** bolts connecting the reduction units to the machine must be tightened to the correct torque according to Tab. 49. Please use liquid gasket in all fittings between gear unit and customer's unit. Units are shipped without grease and have to be filled by the customer.

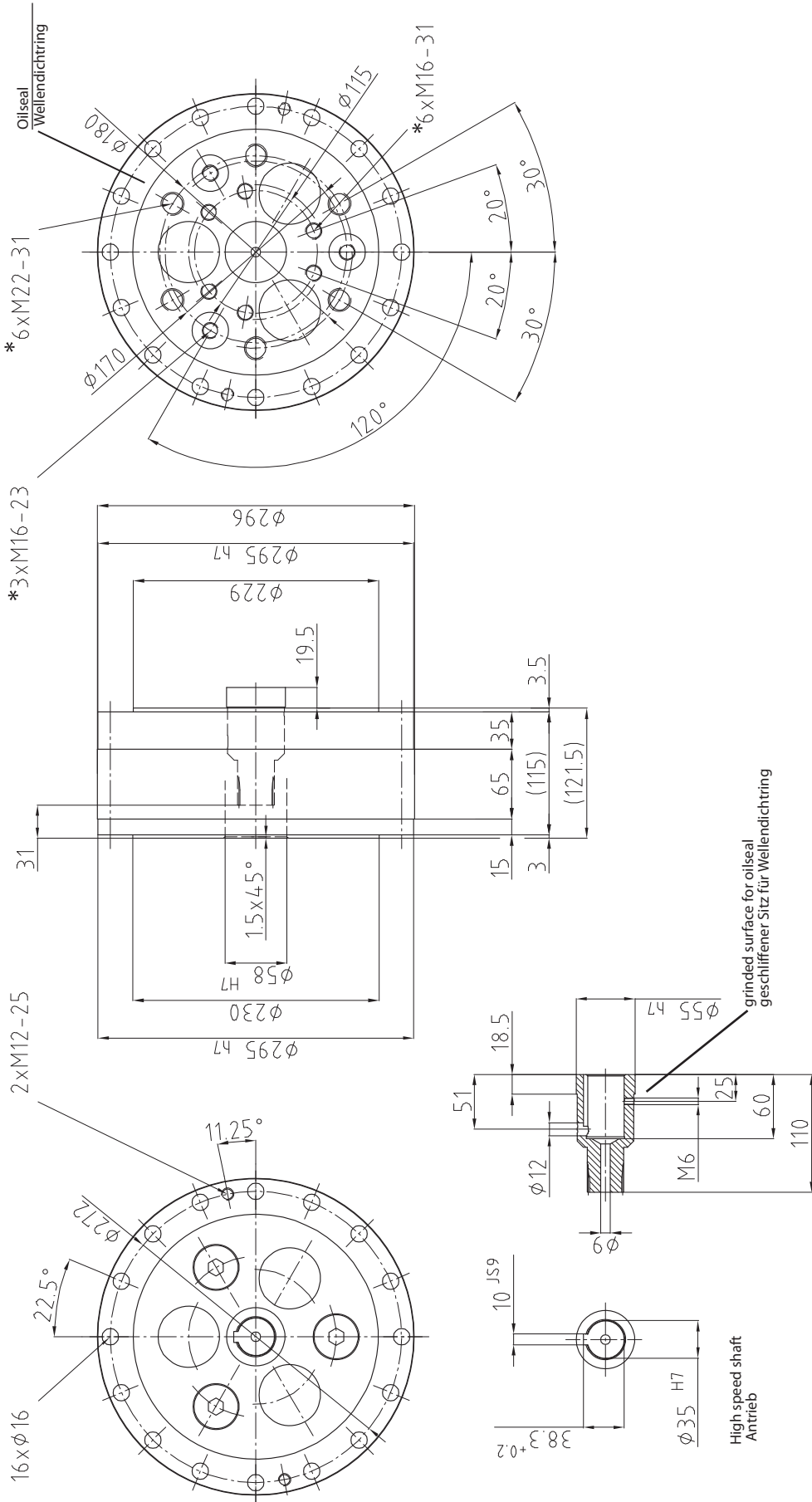
*Für die Montage müssen **alle** kundenseitigen Schrauben mit dem richtigen Anzugsmoment nach Tab. 49 festgeschraubt werden. Zwischen allen Passungen des Getriebes mit den Kundenanwendungen ist flüssiges Dichtungsmaterial aufzutragen.

Design solutions for keyless motorshaft combinations on request.

Konstruktive Lösungen für Motorwellen ohne Paßfeder auf Anfrage

Bitte Hinweis zu den Maßblättern im Kapitel Eigenschaften beachten

Fine Cyclo - F2C-T 655 - Dimensions / Maße

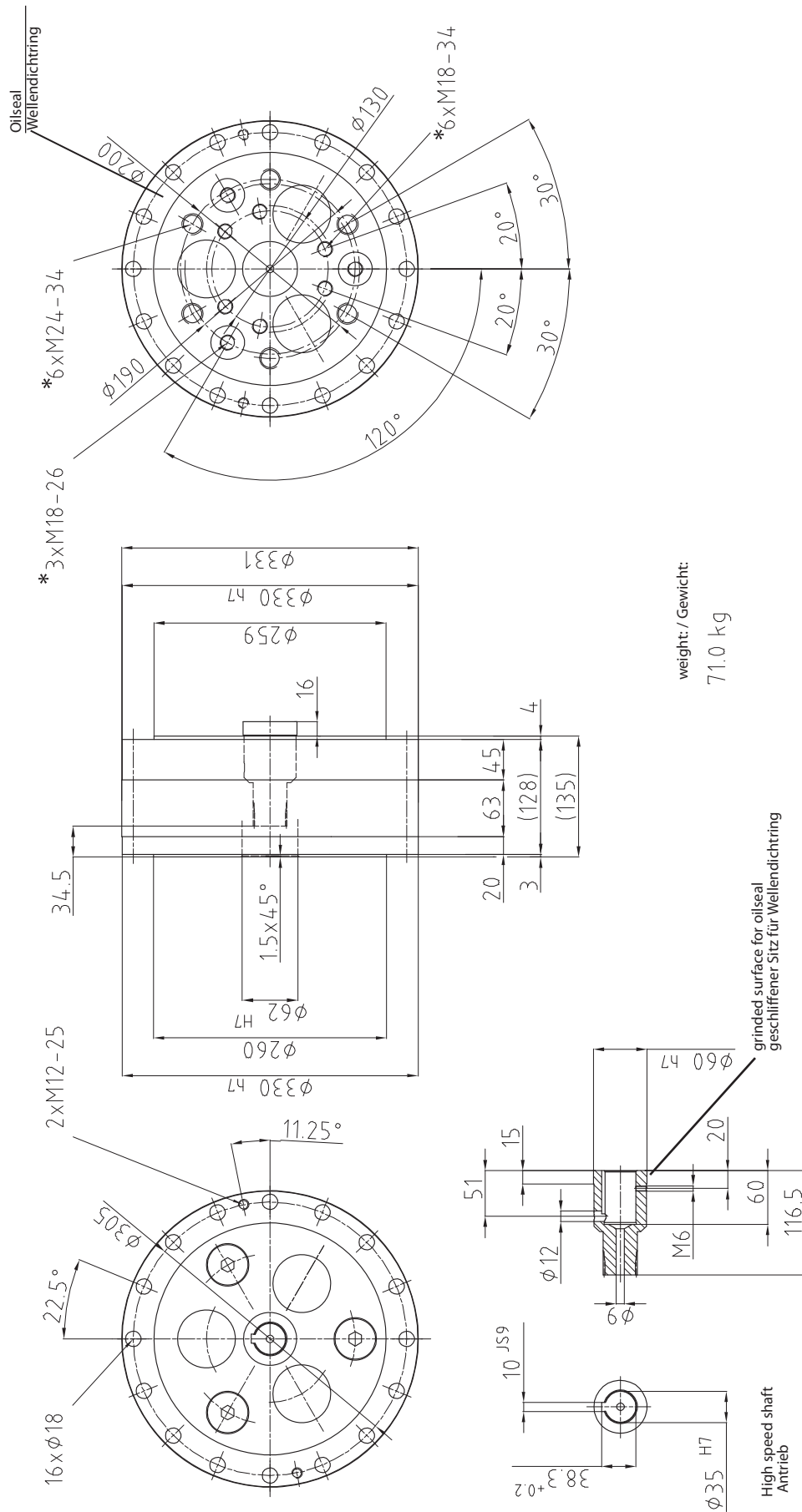


Design solutions for keyless motorshaft combinations on request. ***For installation, all bolts connecting the reduction units to the machine must be tightened to the correct torque according to Tab. 49. Please use liquid gasket in all fittings between gear unit and customer's unit. Units are shipped without grease and have to be filled by the customer.**

Konstruktive Lösungen für Motorwellen ohne Paßfeder auf Anfrage ***Für die Montage müssen alle kundenseitigen Schrauben mit dem richtigen Anzugsmoment nach Tab. 49 festgeschraubt werden. Zwischen allen Passungen des Getriebes mit den Kundenanwendungen ist flüssiges Dichtungsmaterial aufzutragen.**

Bitte Hinweis zu den Maßblättern im Kapitel Eigenschaften beachten

Fine Cyclo - F2C-T 755 - Dimensions / Maße



*For installation, **all** bolts connecting the reduction units to the machine must be tightened to the correct torque according to Tab. 49. Please use liquid gasket in all fittings between gear unit and customer's unit. Units are shipped without grease and have to be filled by the customer.

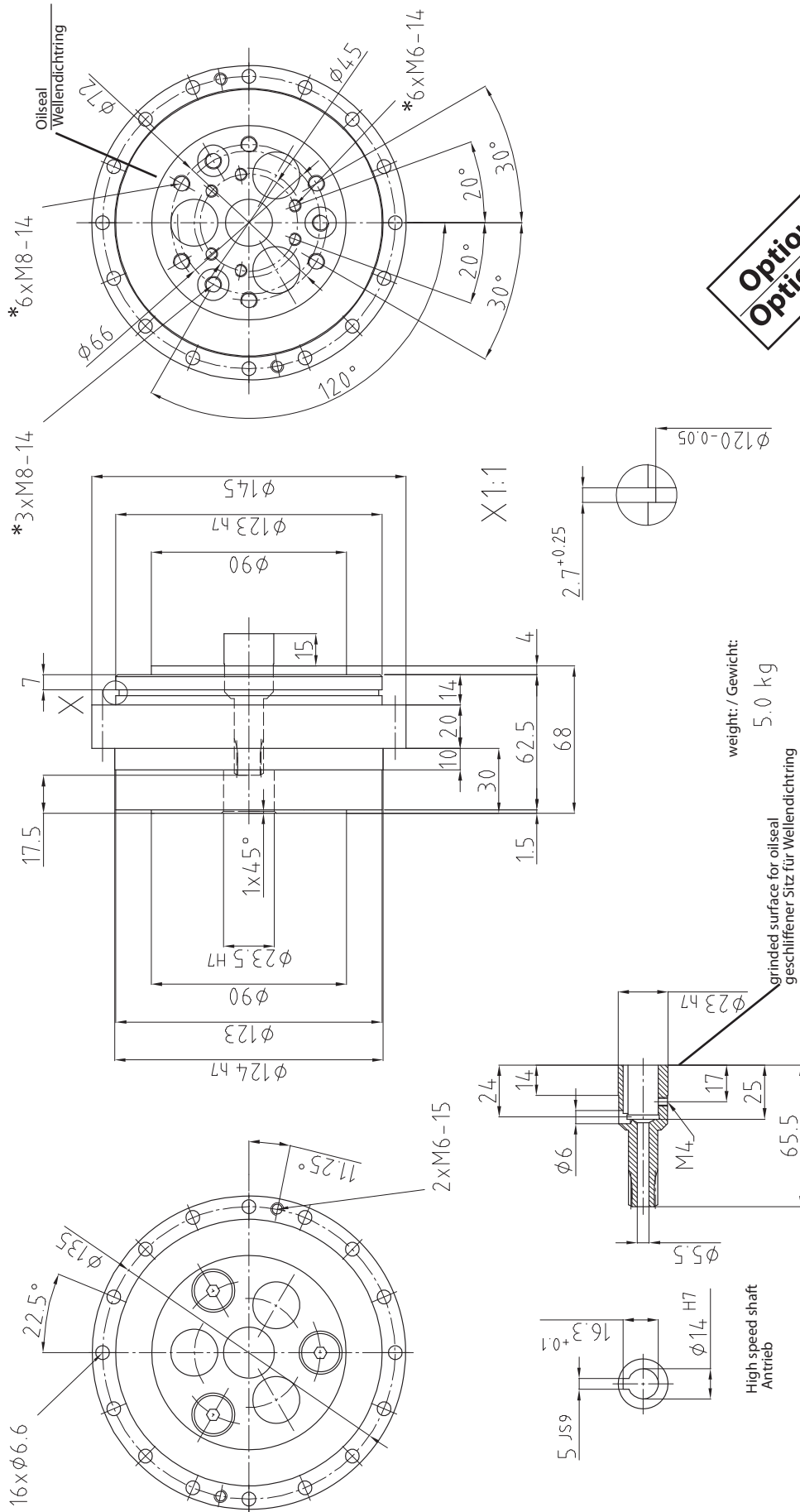
*Für die Montage müssen **alle** kundenseitigen Schrauben mit dem richtigen Anzugsmoment nach Tab. 49 festgeschraubt werden. Zwischen allen Passungen des Getriebes mit den Kundenanwendungen ist flüssiges Dichtungsmaterial aufzutragen.

Design solutions for keyless motorshaft combinations on request.

Konstruktive Lösungen für Motorwellen ohne Paßfeder auf Anfrage

Bitte Hinweis zu den Maßblättern im Kapitel Eigenschaften beachten

Fine Cyclo - F2CF-T 155 - Dimensions / Maße



Optional F-casing design
Optional F-Gehäuse Design

Please see notes regarding dimension sheets on page 13 Characteristics

Bitte Hinweis zu den Maßblättern im Kapitel Eigenschaften beachten

*For installation, **all** bolts connecting the reduction units to the machine must be tightened to the correct torque according to Tab. 49. Please use liquid gasket in all fittings between gear unit and customer's unit. Units are shipped without grease and have to be filled by the customer.

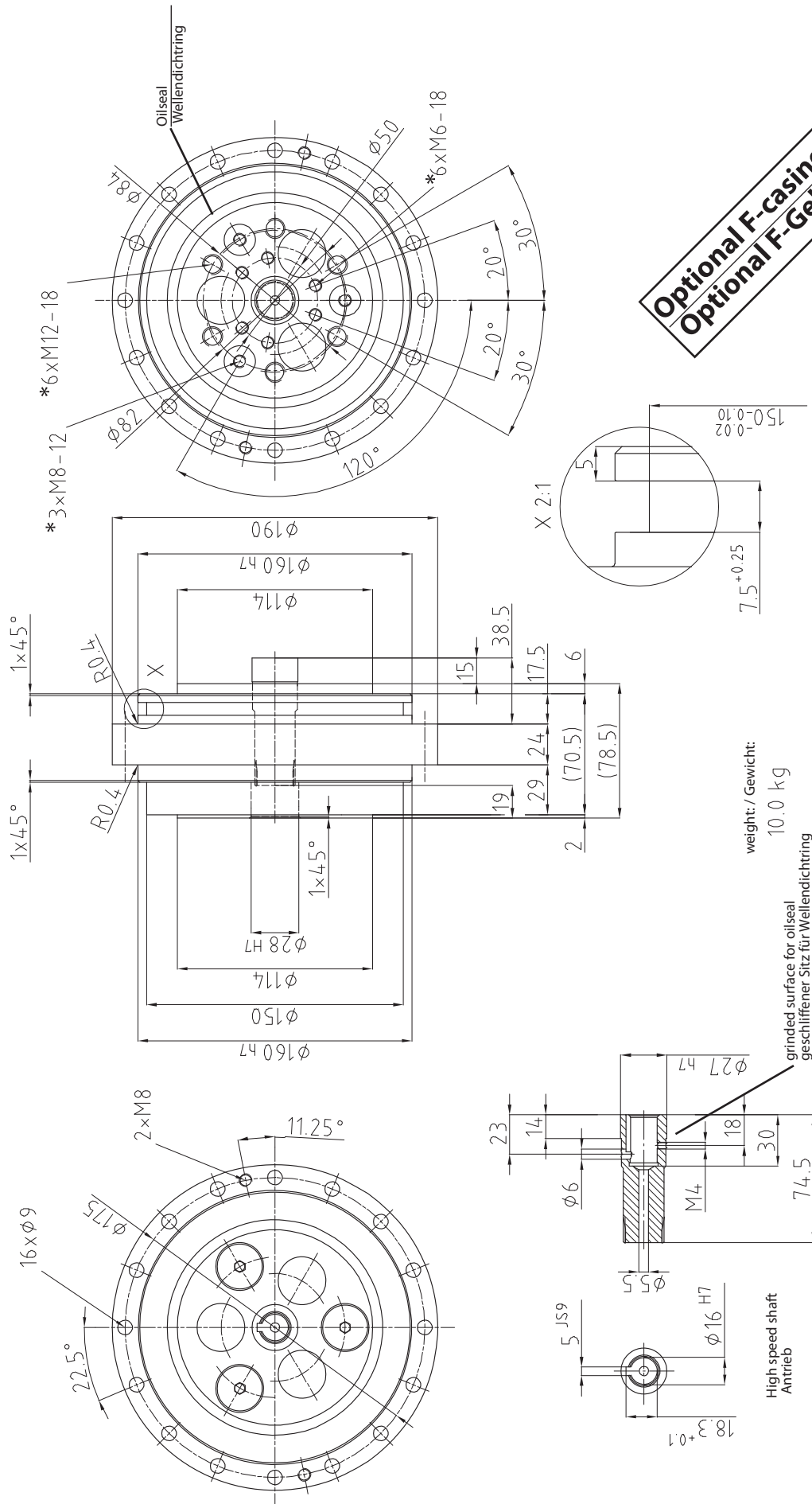
*Für die Montage müssen **alle** kundenseitigen Schrauben mit dem richtigen Anzugsmoment nach Tab. 49 festgeschraubt werden. Zwischen allen Passungen des Getriebes mit den Kundenanwendungen ist flüssiges Dichtungsmaterial aufzutragen.

Design solutions for keyless motorshaft combinations on request.

Konstruktive Lösungen für Motorwellen ohne Paßfeder auf Anfrage

Dimensions
F2CF-T

Fine Cyclo - F2CF-T 255 - Dimensions / Maße



Optional F-casing design
Optional F-Gehäuse Design

weight: / Gewicht: 10.0 kg

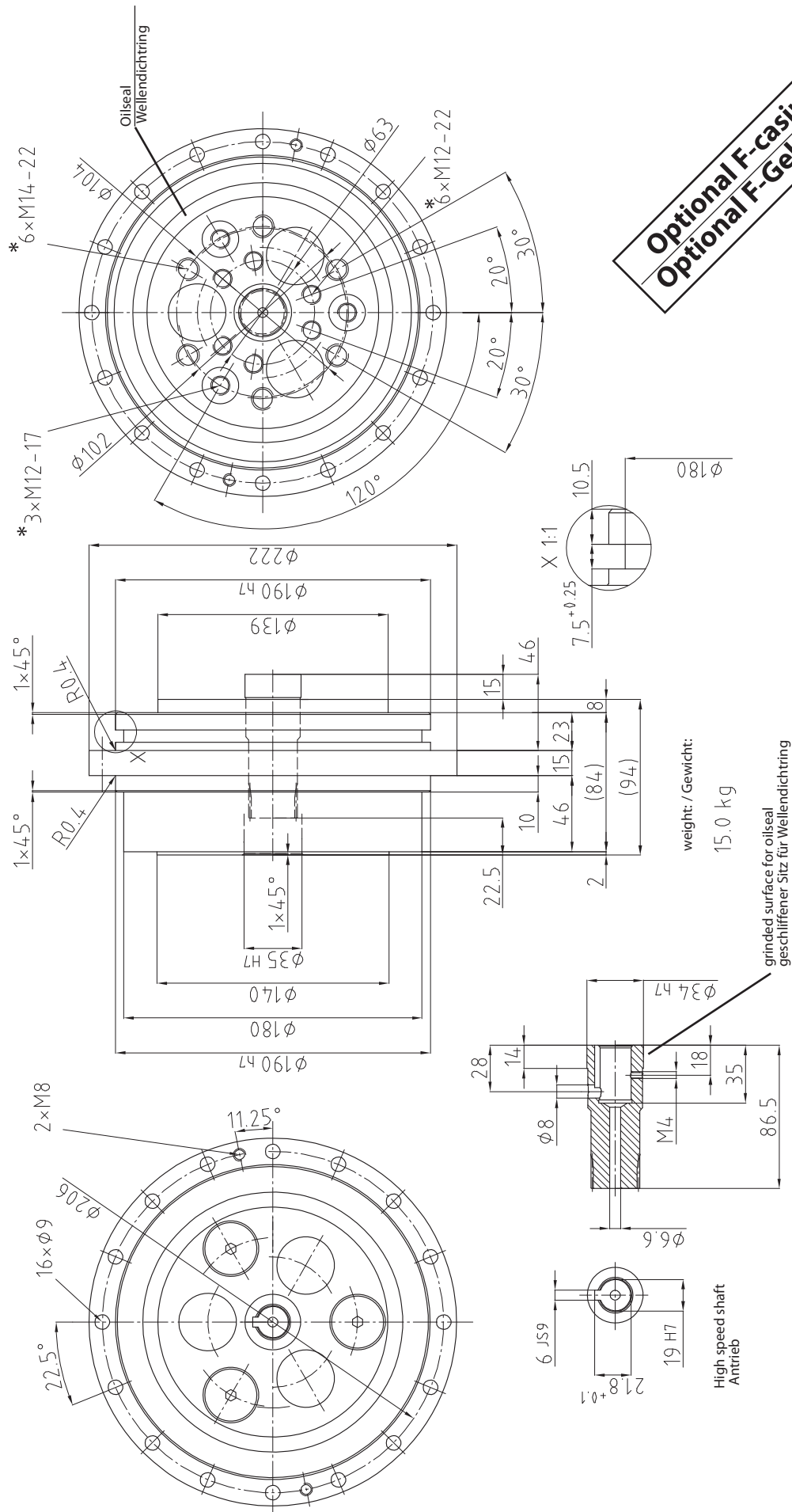
grinded surface for oilseal
geschliffener Sitz für Wellendichtring

High speed shaft
Antrieb

Design solutions for keyless motorshaft combinations on request. Bitte Hinweis zu den Maßblättern im Kapitel Eigenschaften beachten

*For installation, **all** bolts connecting the reduction units to the machine must be tightened to the correct torque according to Tab. 49. Please use liquid gasket in all fittings between gear unit and customer's unit. Units are shipped without grease and have to be filled by the customer. *Für die Montage müssen **alle** kundenseitigen Schrauben mit dem richtigen Anzugsmoment nach Tab. 49 festgeschraubt werden. Zwischen allen Passungen des Getriebes mit den Kundenanwendungen ist flüssiges Dichtungsmaterial aufzutragen.

Fine Cyclo - F2CF-T 355 - Dimensions / Maße



Optional F-casing design
Optional F-Gehäuse Design

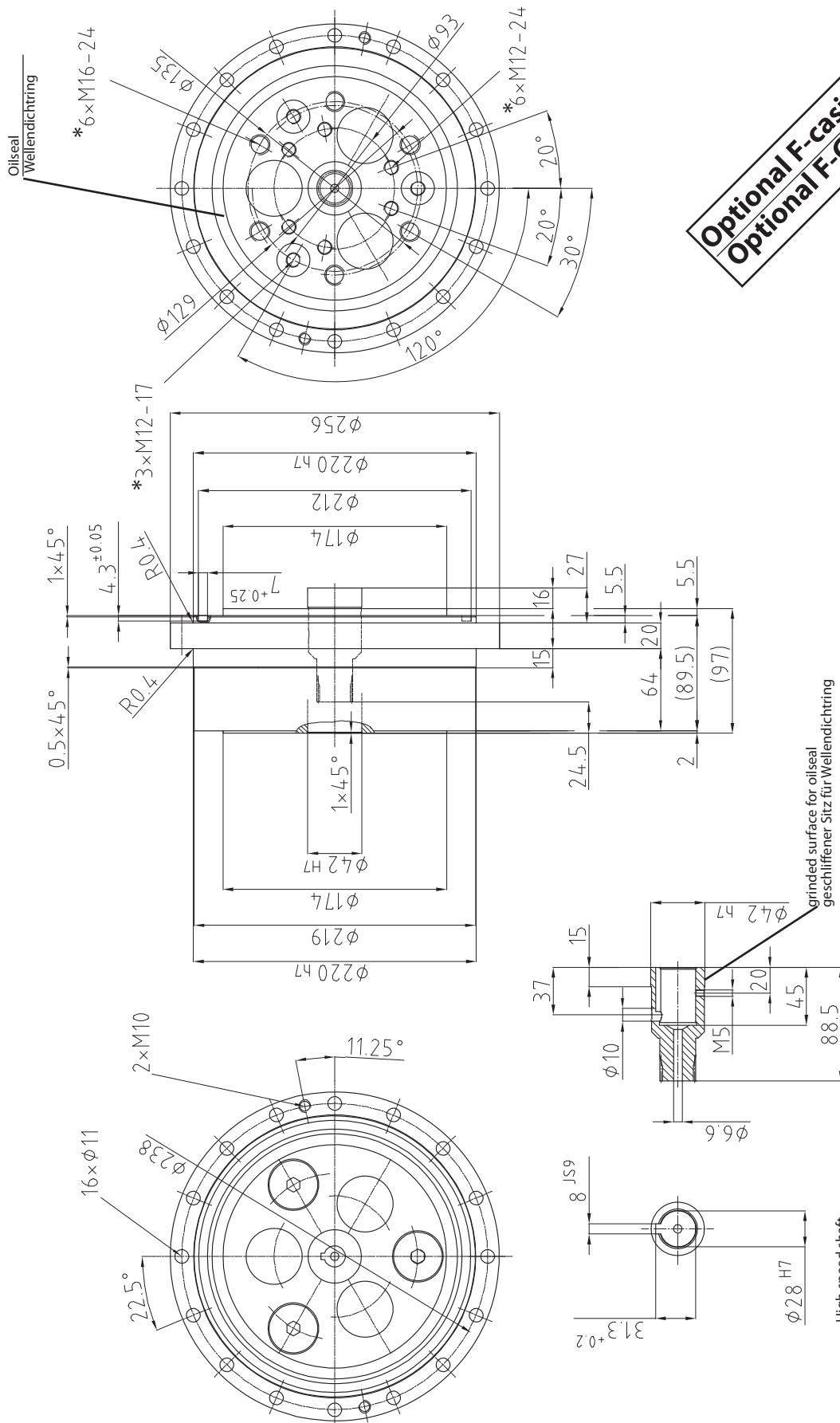
Design solutions for keyless motorshaft combinations on request.
 Konstruktive Lösungen für Motorwellen ohne Paßfeder auf Anfrage

*For installation, **all** bolts connecting the reduction units to the machine must be tightened to the correct torque according to Tab. 49. Please use liquid gasket in all fittings between gear unit and customer's unit. Units are shipped without grease and have to be filled by the customer.
 *Für die Montage müssen **alle** kundenseitigen Schrauben mit dem richtigen Anzugsmoment nach Tab. 49 festgeschraubt werden. Zwischen allen Passungen des Getriebes mit den Kundenanwendungen ist flüssiges Dichtungsmaterial aufzutragen.

Please see notes regarding dimension sheets on page 13 Characteristics
 Bitte Hinweis zu den Maßblättern im Kapitel Eigenschaften beachten

Dimensions
F2CF-T

Fine Cyclo - F2CF-T 455 - Dimensions / Maße



Optional F-casing design
Optional F-Gehäuse Design

24.0 kg
 weight: / Gewicht:

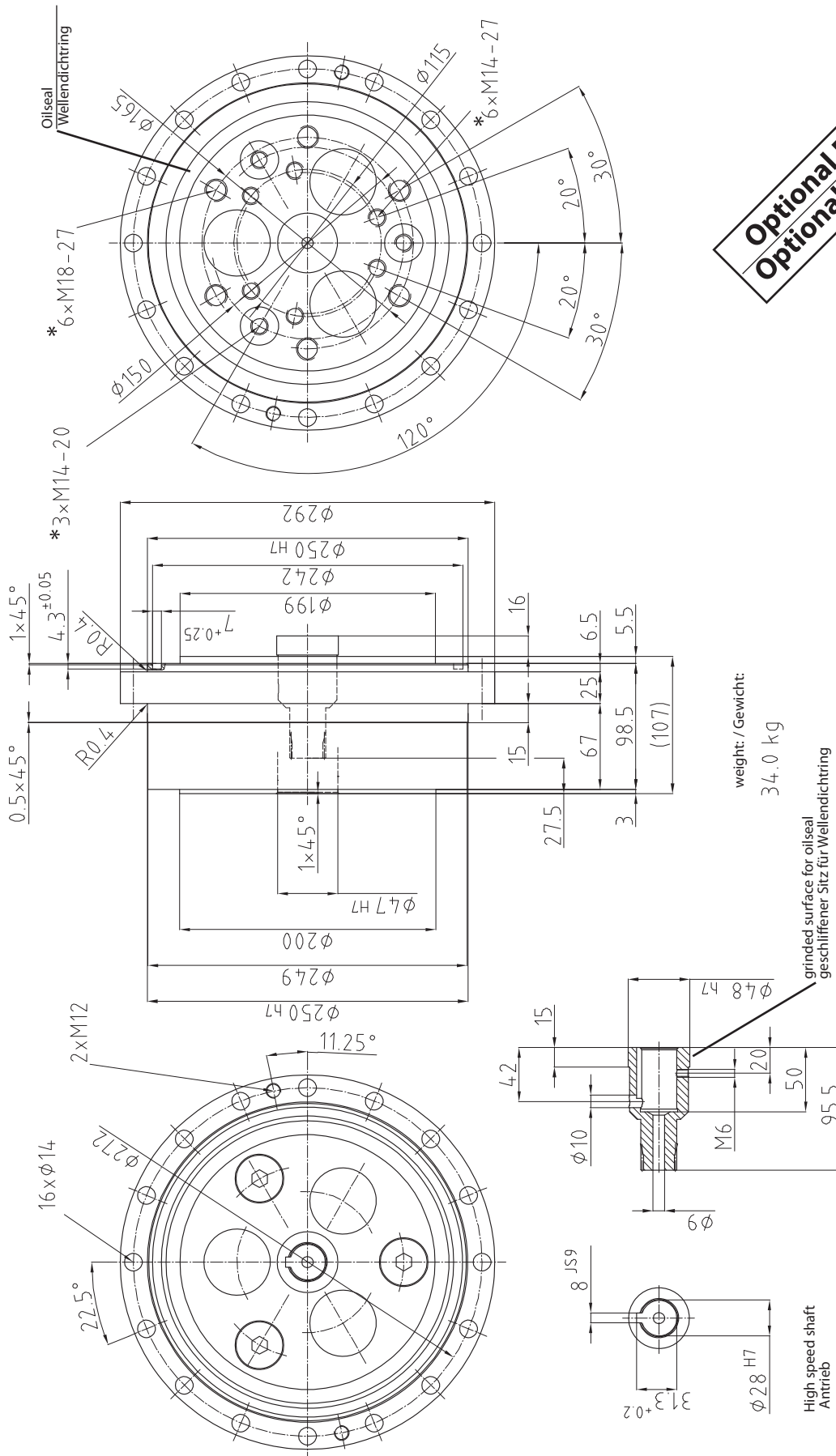
Design solutions for keyless motorshaft combinations on request. ***For installation, all bolts connecting the reduction units to the machine must be tightened to the correct torque according to Tab. 49. Please use liquid gasket in all fittings between gear unit and customer's unit. Units are shipped without grease and have to be filled by the customer.**

Konstruktive Lösungen für Motorwellen ohne Paßfeder auf Anfrage. ***Für die Montage müssen alle kundenseitigen Schrauben mit dem richtigen Anzugsmoment nach Tab. 49 festgeschraubt werden. Zwischen allen Passungen des Getriebes mit den Kundenanwendungen ist flüssiges Dichtungsmaterial aufzutragen.**

Please see notes regarding dimension sheets on page 13 Characteristics

Bitte Hinweis zu den Maßblättern im Kapitel Eigenschaften beachten

Fine Cyclo - F2CF-T 555 - Dimensions / Maße



Optional F-casing design
Optional F-Gehäuse Design

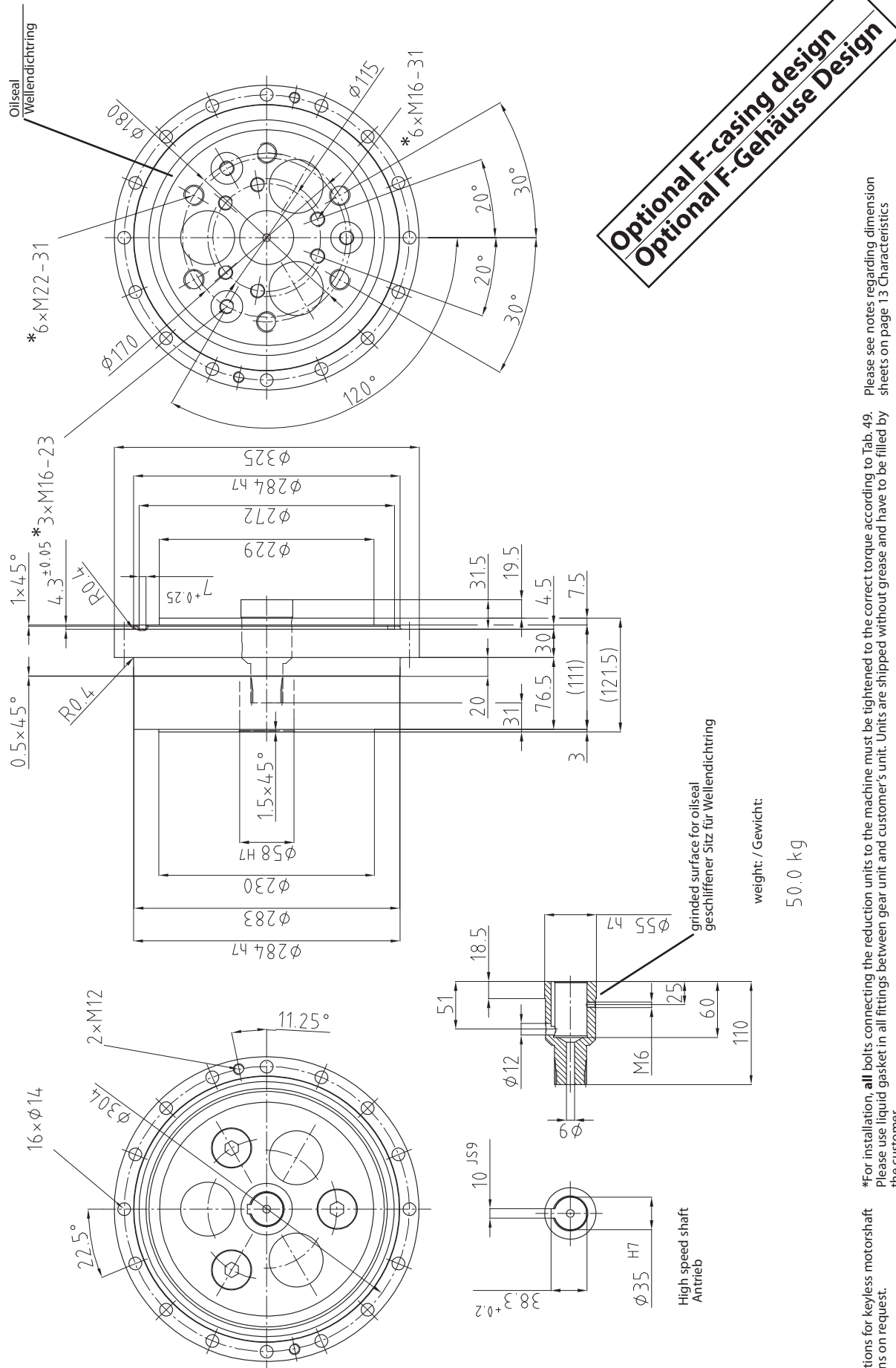
*For installation, **all** bolts connecting the reduction units to the machine must be tightened to the correct torque according to Tab. 49. Please use liquid gasket in all fittings between gear unit and customer's unit. Units are shipped without grease and have to be filled by the customer.

Design solutions for keyless motorshaft combinations on request.

*Für die Montage müssen **alle** kundenseitigen Schrauben mit dem richtigen Anzugsmoment nach Tab. 49 festgeschraubt werden. Zwischen allen Passungen des Getriebes mit den Kundenanwendungen ist flüssiges Dichtungsmaterial aufzutragen.

Konstruktive Lösungen für Motorwellen ohne Paßfeder auf Anfrage

Fine Cyclo - F2CF-T 655 - Dimensions / Maße



Please see notes regarding dimension sheets on page 13 Characteristics

Bitte Hinweis zu den Maßblättern im Kapitel Eigenschaften beachten

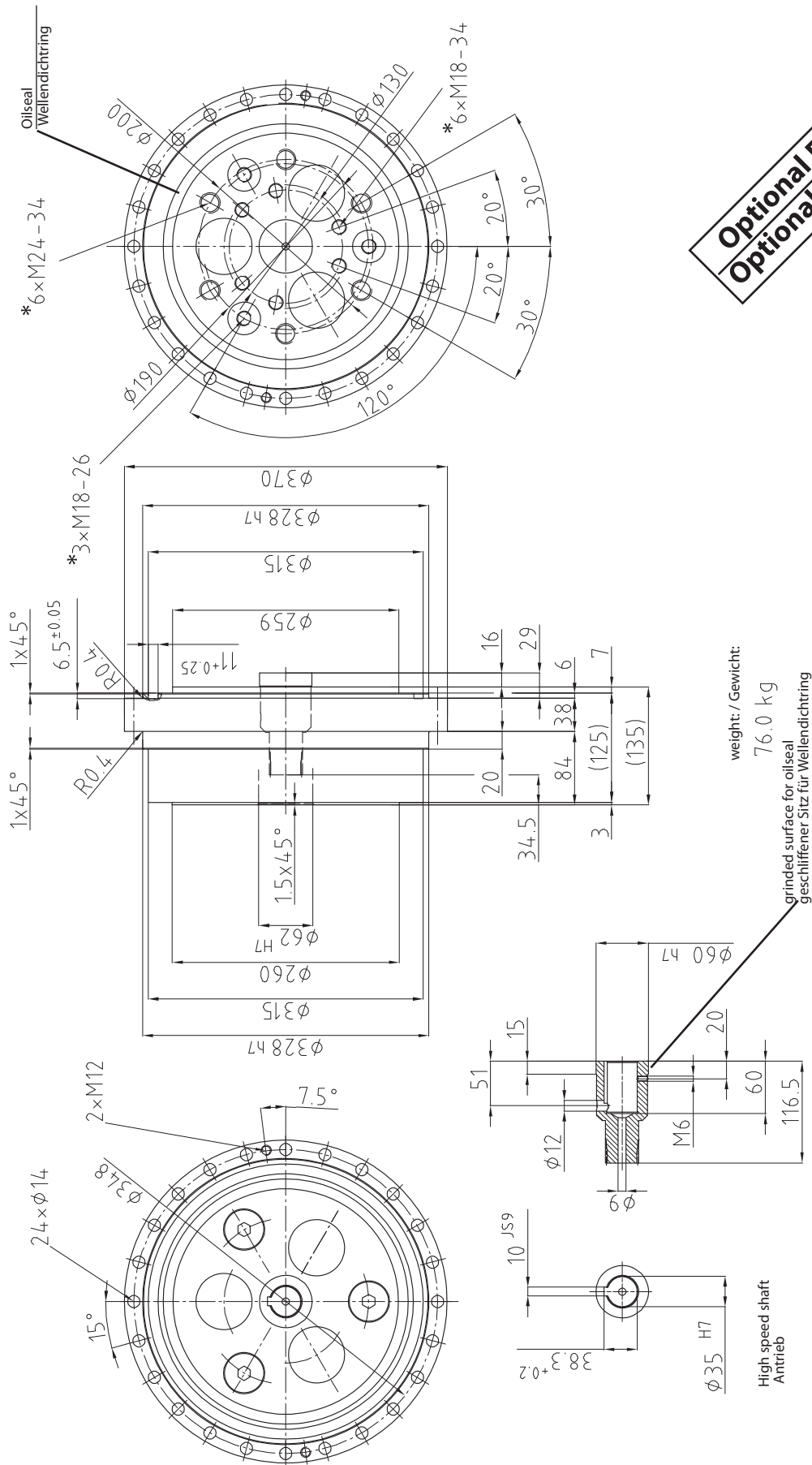
*For installation, **all** bolts connecting the reduction units to the machine must be tightened to the correct torque according to Tab. 49. Please use liquid gasket in all fittings between gear unit and customer's unit. Units are shipped without grease and have to be filled by the customer.

*Für die Montage müssen **alle** kundenseitigen Schrauben mit dem richtigen Anzugsmoment nach Tab. 49 festgeschraubt werden. Zwischen allen Passungen des Getriebes mit den Kundenanwendungen ist flüssiges Dichtungsmaterial aufzutragen.

Design solutions for keyless motorshaft combinations on request.

Konstruktive Lösungen für Motorwellen ohne Paßfeder auf Anfrage

Fine Cyclo - F2CF-T 755 - Dimensions / Maße



Optional F-casing design
Optional F-Gehäuse Design

Design solutions for keyless motorshaft combinations on request.
 Konstruktive Lösungen für Motorwellen ohne Paßfeder auf Anfrage

*For installation, **all** bolts connecting the reduction units to the machine must be tightened to the correct torque according to Tab. 49. Please use liquid gasket in all fittings between gear unit and customer's unit. Units are shipped without grease and have to be filled by the customer.
 *Für die Montage müssen **alle** kundenseitigen Schrauben mit dem richtigen Anzugsmoment nach Tab. 49 festgeschraubt werden. Zwischen allen Passungen des Getriebes mit den Kundenanwendungen ist flüssiges Dichtungsmaterial aufzutragen.

Please see notes regarding dimension sheets on page 13 Characteristics
 Bitte Hinweis zu den Maßblättern im Kapitel Eigenschaften beachten

M E M O

Worldwide locations

World Headquarters

JAPAN

Sumitomo Heavy Industries Ltd.
PTC Group
Think Park Tower, 1-1,
Osaki 2-chome,
Shinagawa-ku, Tokyo 141-6025
www.cyclo.shi.co.jp

Headquarters & Manufacturing EUROPE

Germany

Sumitomo (SHI) Cyclo Drive Germany GmbH
European Headquarters
Cyclostraße 92
85229 Markt Indersdorf
Germany
Tel. +49 (0) 81 36 66-0
Fax +49 (0) 81 36 57 71
E-Mail: marktind@sce-cyclo.com
www.sumitomodriveseurope.com

Subsidiaries & Sales Offices in Europe

Austria

Sales Office Austria
Gruentalerstraße 30 A
4020 Linz
Austria
Tel. +43 (0) 732 33 09 58
Fax +43 (0) 732 33 19 78

Benelux

Sales Office Benelux
Heikneuterlaan 23
3010 Kessel-Lo/ Leuven
Belgium
Tel. +32 (0) 16 60 83 11
Fax +32 (0) 16 57 16 39

France

SM-Cyclo France S.A.R.L.
8 Avenue Christian Doppler
Arlington Techniparc
77700 Serris
France
Tel. +33 (0) 149 92 94 94
Fax +33 (0) 149 92 94 90

Italy

SM-Cyclo Italy S.R.L.
Via dell'Artigianato 23
20010 Cornaredo (MI)
Italy
Tel. +39 (0) 2 93 56 21 21
Fax +39 (0) 2 93 56 98 93

Headquarters & Manufacturing USA

Sumitomo Drive Technologies
Sumitomo Machinery Corp. of America
4200 Holland Boulevard
Chesapeake, VA 23323
Tel. +1 (757) 4 85 33 55
Fax +1 (757) 4 87 31 93
www.smcyclo.com

Spain

SM-Cyclo Iberia
Edificio Gobelas
C/Landabbarri no. 4
Escalera 1 – 2.º Izqda
48940 Leioa, Vizcaya
Spain
Tel. +34 (0) 94 48 05 38 9
Fax +34 (0) 94 48 01 55 0

Sweden

SM-Cyclo Scandinavia AB
Ridbanegatan 4
21377 Malmö
Sweden
Tel. +46 (0) 40 22 00 30
Fax +46 (0) 40 22 00 35

United Kingdom

SM-Cyclo UK, Ltd.
Unit 29, Bergen Way,
Sutton Fields Industrial Estate
Kingston upon Hull
HU7 0YQ, East Yorkshire
United Kingdom
Tel. +44 (0) 14 82 79 03 40
Fax +44 (0) 14 82 79 03 21